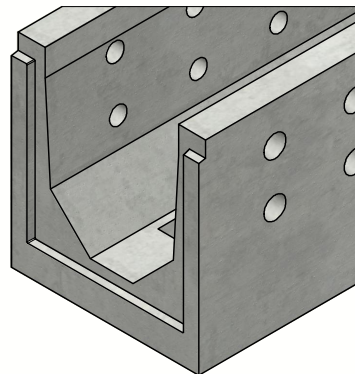
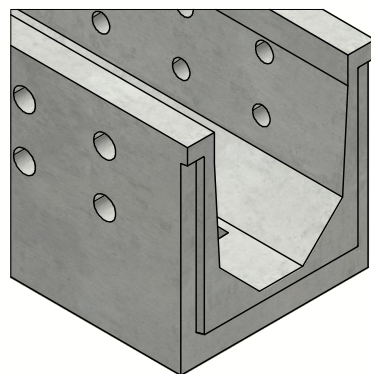
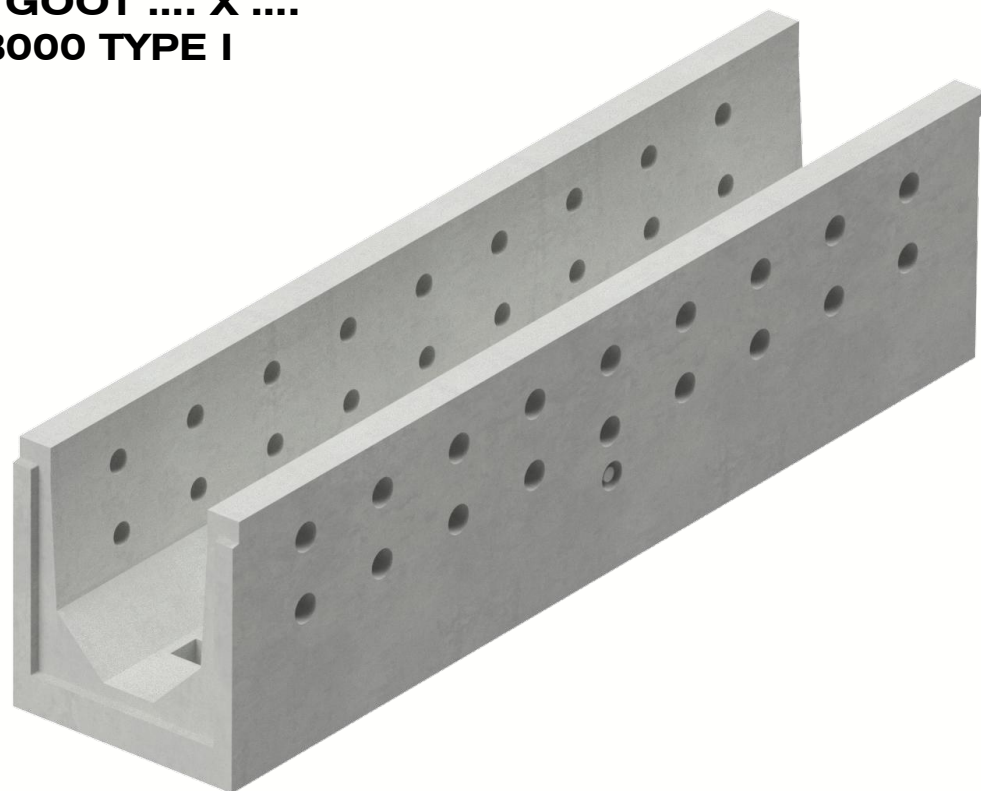



**DELTA-UM GOOT X
SERIE B000 TYPE I**



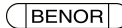

Max. buffercapaciteit:	min. 270L/m
Infiltratie wand:	400 cm ² /m
Infiltratie bodem:	N/A
Infiltratie capaciteit:	min. 600L/m/h
Betonsterkteklasse:	C60/75
Omgevingsklasse:	XD3-XF4-XC4-XA3
Werkende lengte:	3000 mm
Verbinding:	T/G tand/groef
Hijsvoorziening:	2 x DH
Plaatsingsvoorschrift:	Volgens opgave producent
Normering:	PTV108
Gewicht:	-



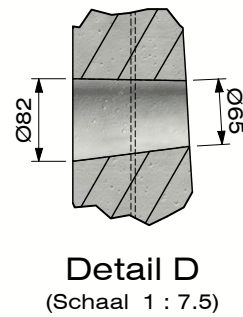
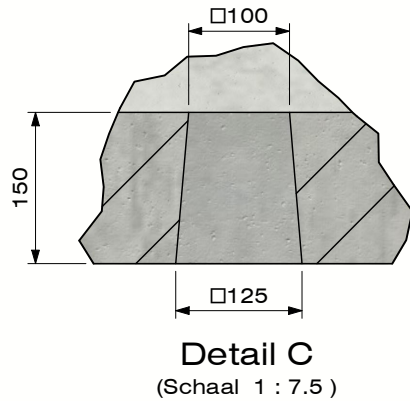
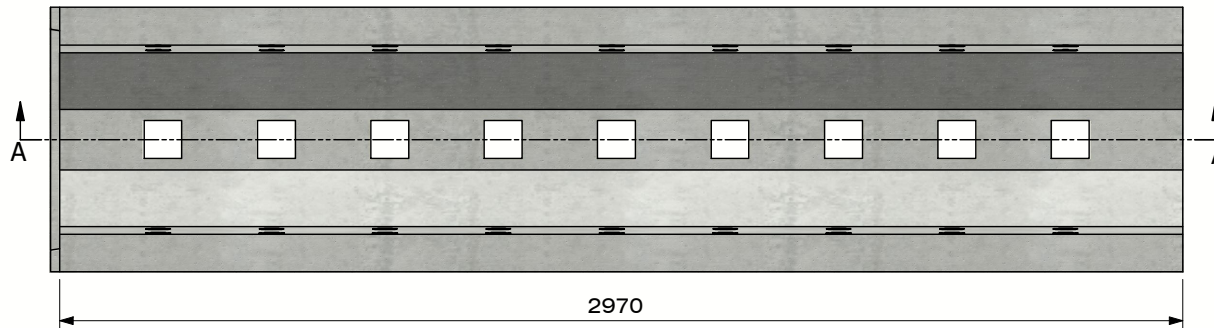
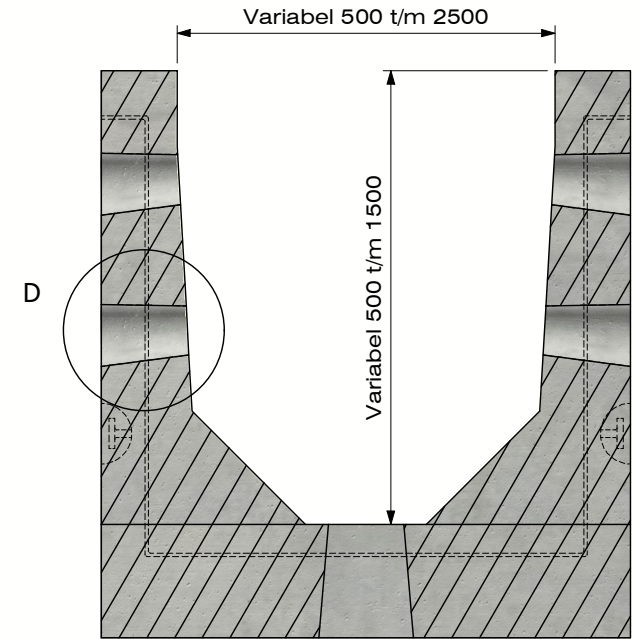
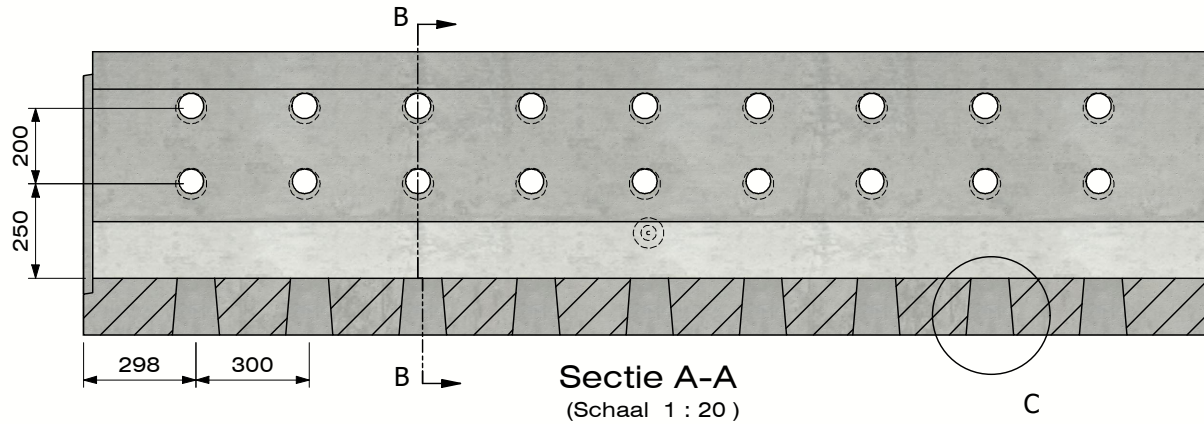
Project : **Technische fiche**

Art. nr. : DELTA-UM-IOxxxxxxxxxB000

REV. nr. : 0 REV. Datum : 4/10/2021

DELTA-UM GOOT X SERIE B000 TYPE I



BREEDTE		HOOGTE
500	<i>Elke breedte is te combineren met elke hoogte</i>	500
600		600
700		700
800		800
900		900
1000		1000
1200		1100
1500		1200
2000		1300
2500		1400
		1500

Project : **Technische fiche**

Art. nr. : DELTA-UM-IOxxxxxxxxxB000

REV. nr. : 0 REV. Datum : 4/10/2021