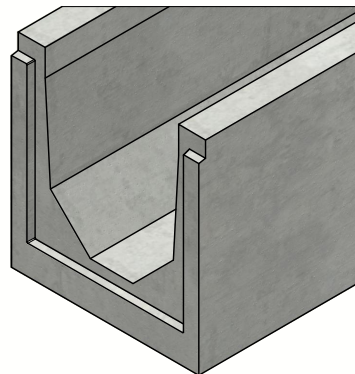
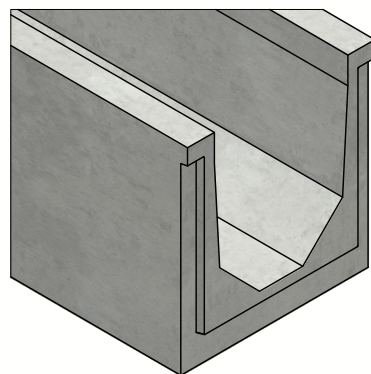



**DELTA-UM CANIVEAU X
SERIE B000 TYPE I**





Classe de charge:	min. 270L/m
Surface d'absorption:	N/A
Sol d'absorption:	N/A
Capacité d'absorption:	N/A
Classe de résistance du béton:	C60/75
Classe d'exposition:	XD3-XF4-XC4-XA3
Longueur de travail:	3000 mm
Emboîtement:	Raccord mâle-femelle
Manutention:	2 x DH
Prescriptions de pose:	Selon prescriptions fabricant
Norme:	PTV108
Poids:	-



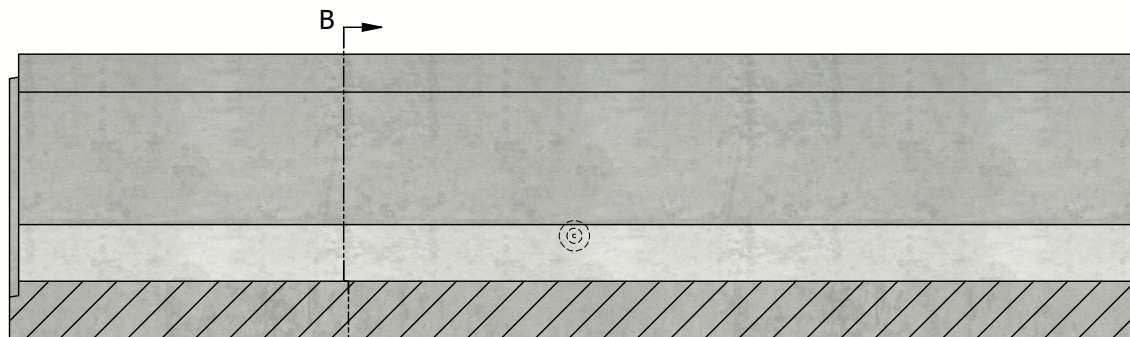
Projet : **Fiche technique**

N° art. : DELTA-UM xxxxxxxxxxxx B000

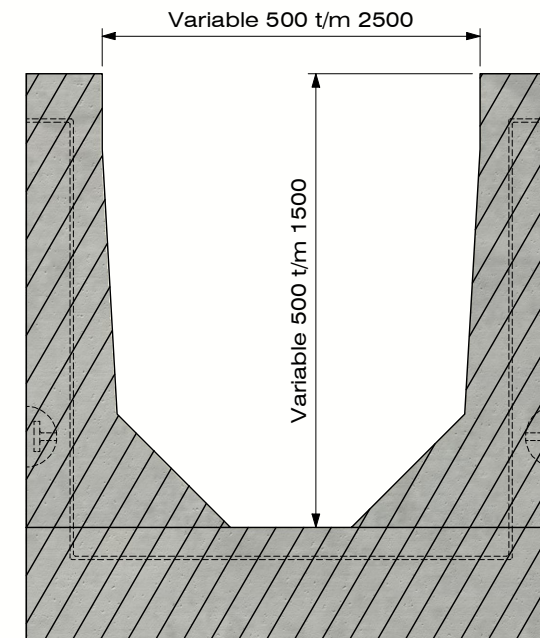
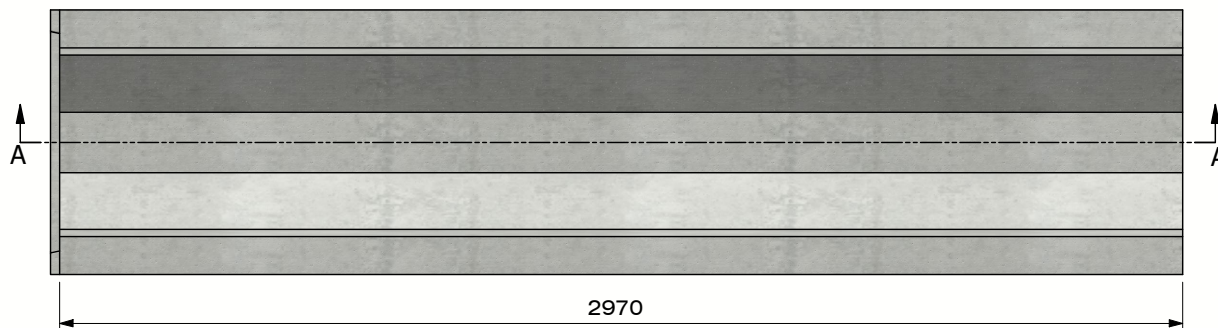
N° rev. : 0 Date rev. : 7/12/2021

DELTA-UM CANIVEAU X SERIE B000 TYPE I




Section A-A
(Echelle 1 : 20)



Section B-B
(Echelle 1 : 10)

LARGEUR		HAUTEUR
500	<i>N'importe quelle largeur peut être combinée avec n'importe quelle hauteur</i>	500
600		600
700		700
800		800
900		900
1000		1000
1200		1100
1500		1200
2000		1300
2500		1400
		1500



Projet : **Fiche technique**

N° art. : DELTA-UM xxxxxxxxxxxxB000

N° rev. : 0 Date rev. : 7/12/2021

