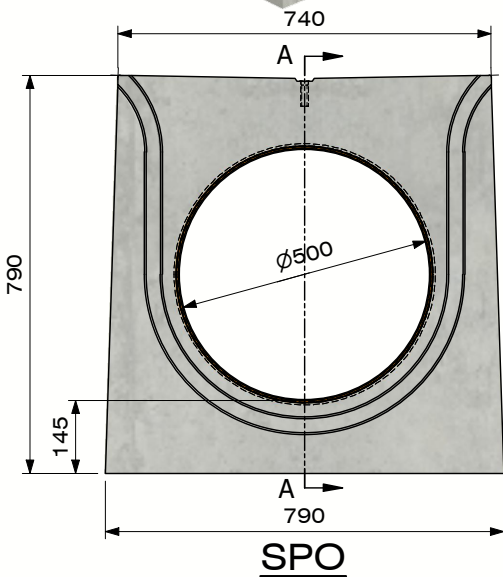
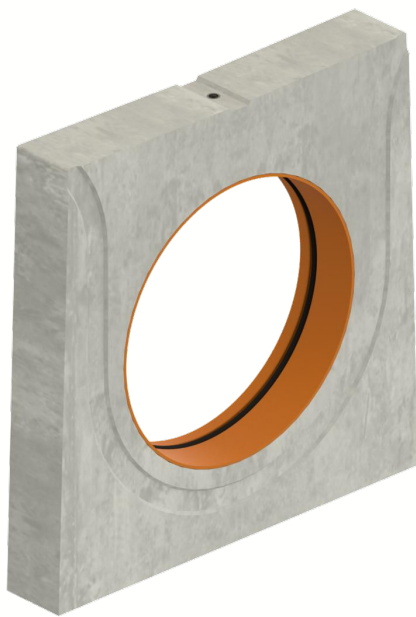
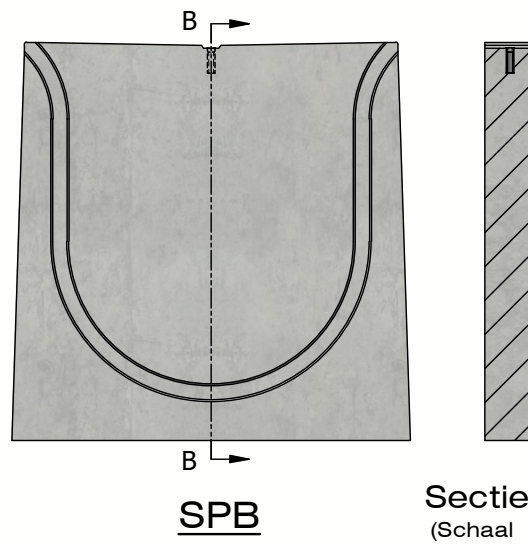



# DELTA-O Ø500 sluitplaat zonder dichting




**Sectie A-A**  
(Schaal 1 : 15)




Belastingsklasse:	N/A
Instroomoppervlak cm <sup>2</sup> / lm:	N/A
Sleufprofieltype:	N/A
Randen:	N/A
Sectie stroomprofiel cm <sup>2</sup> :	N/A
Betonsterkteklasse:	C60/75
Omgevingsklassen:	XD3-XF4-XC4-XA3
Duurzaamheid:	W+R
Werkende lengte:	100
Helling stroomprofiel:	N/A
Helling bovenvlak:	N/A
Verbinding:	drukverbinding
Hijsvoorziening:	1 x M12 schroefanker
Plaatsingsvoorschrift:	volgens opgave producent
Normering:	conform EN1433
Gewicht:	99 Kg





DE BONTE GROUP  
PUSHING CONCRETE FURTHER

Project : <b>Accessoires &amp; supplementen</b>	
Art. nr. : DELTA-O500SP	
REV. nr. : 0	REV. Datum : 27/01/2023



BSB  
Bouwstoffenbesluit