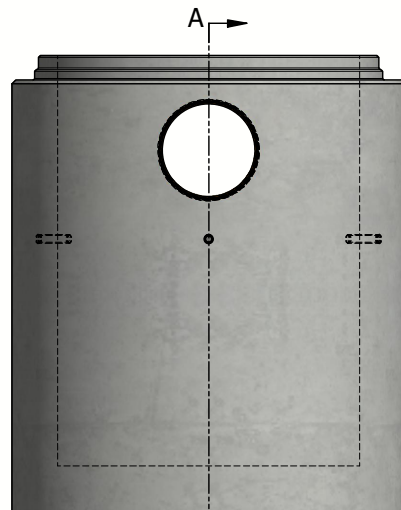
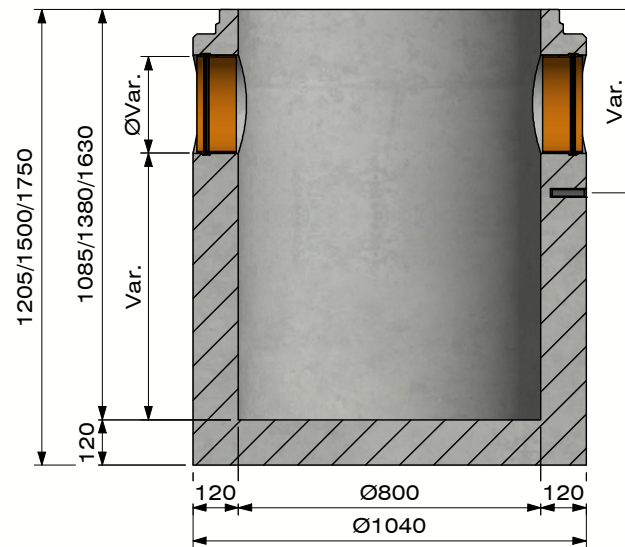


# DELTA slibvangput Ø800




SVP



Sectie A-A  
(Schaal 1 : 20)








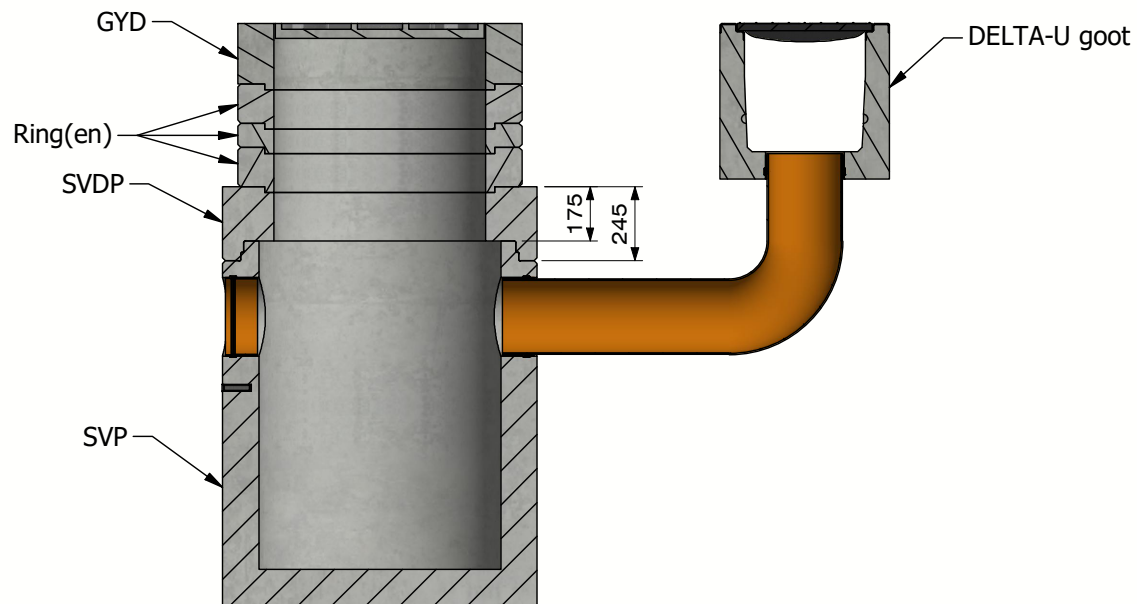
Belastingsklasse:	D
Instroomoppervlak cm <sup>2</sup> / lm:	N/A
Sleufprofieltype:	N/A
Randen:	N/A
Sectie stroomprofiel cm <sup>2</sup> :	N/A
Betonsterkteklasse:	C60/75
Omgevingsklassen:	XD3-XF4-XC4-XA3
Duurzaamheid:	N/A
Werkende lengte:	N/A
Helling stroomprofiel:	N/A
Helling bovenzijde:	N/A
Verbinding:	N/A
Hijsvoorziening:	3 x hijsanker M16
Plaatsingsvoorschrift:	N/A
Normering:	PTV101
Gewicht:	1,127 Ton / 1,382 Ton / 1,598 Ton



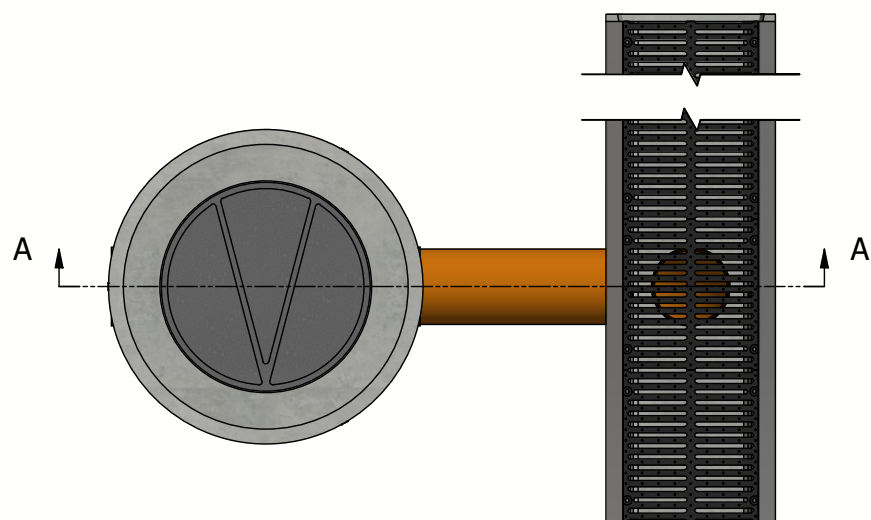
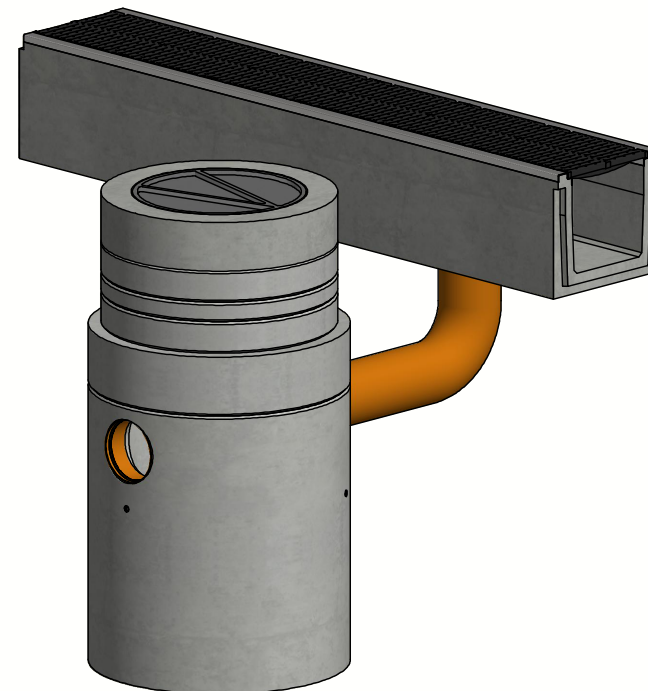
**B.P.M.N. SA**  
Chaussée de namur 2 , B-5150 Floriffoux






Project : <b>Assecoires &amp; supplementen</b>	
Art. nr. : DELTA-SVP0800	
REV. nr. : 0	REV. Datum : 19/11/2020

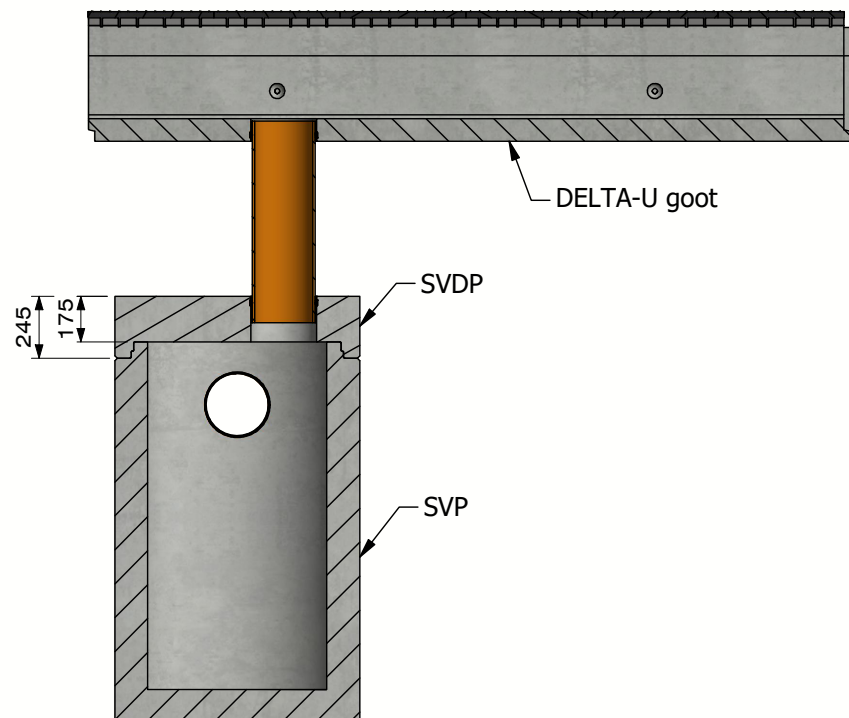








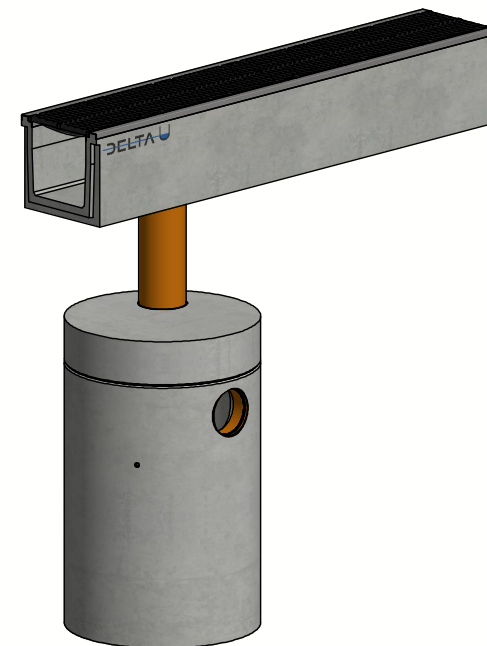
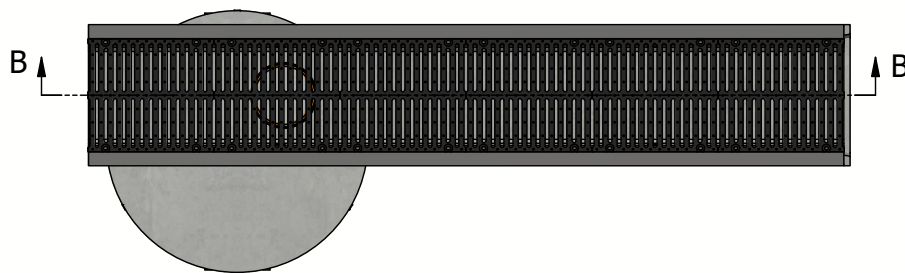
Sectie:A-A  
(Schaal: 1 : 25)



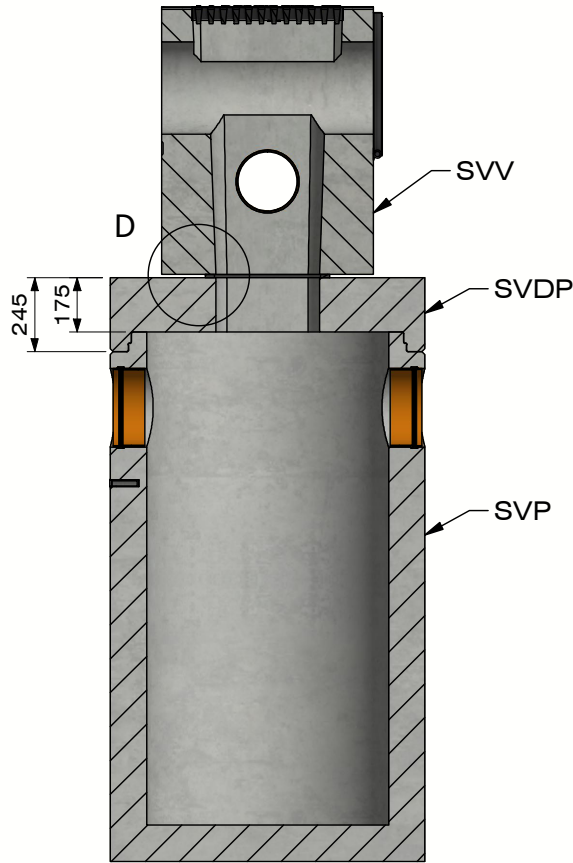
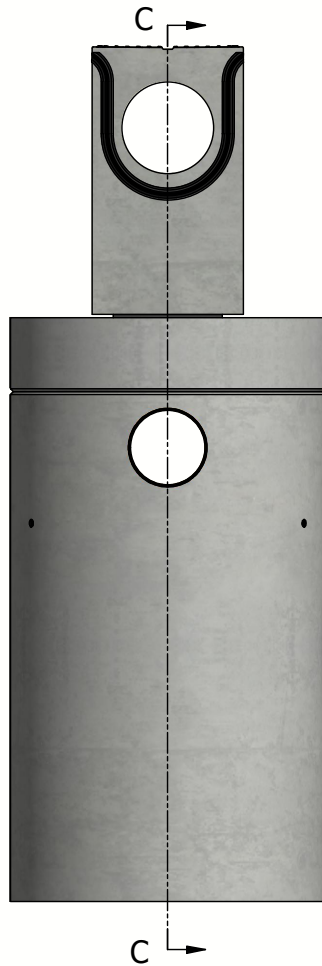
<h1>DELTA</h1>	
B.P.M.N. SA Chaussée de namur 2 , B-5150 Floriffoux	
Project :	<b>Assecoires &amp; supplementen</b>
Art. nr. :	DELTA-SVP0800
REV. nr. :	0
REV. Datum :	19/11/2020
    	
BRL S211 ELEMENTEN VOOR LIJNAFWATERING	



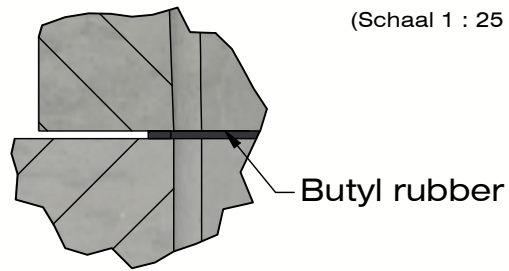
Sectie:B-B  
(Schaal : 1 : 30 )



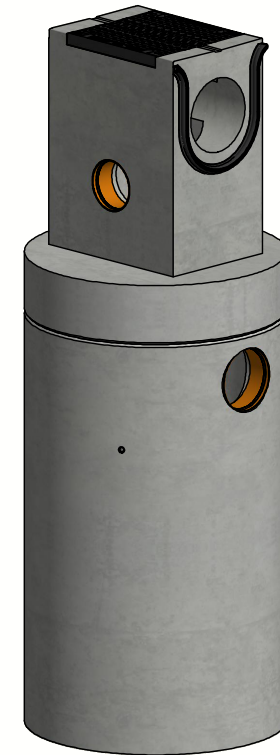
B.P.M.N. SA Chaussée de namur 2 , B-5150 Floriffoux	
Project :	<b>Assecoires &amp; supplementen</b>
Art. nr. :	DELTA-SVP0800
REV. nr. :	0
REV. Datum :	19/11/2020
<small>BRL S211 ELEMENTEN VOOR LIJNAFWATERING</small>	



Sectie C-C  
(Schaal 1 : 25)



Detail D  
(Schaal 1 : 10)



<b>DELTA</b>	
B.P.M.N. SA Chaussée de namur 2 , B-5150 Floriffoux	
Project :	<b>Assecoires &amp; supplementen</b>
Art. nr. :	DELTA-SVP0800
REV. nr. :	0
REV. Datum :	19/11/2020
