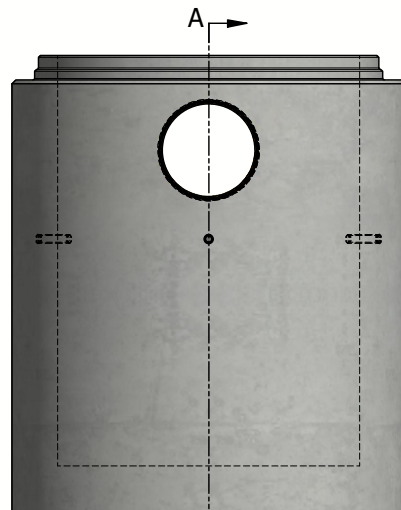
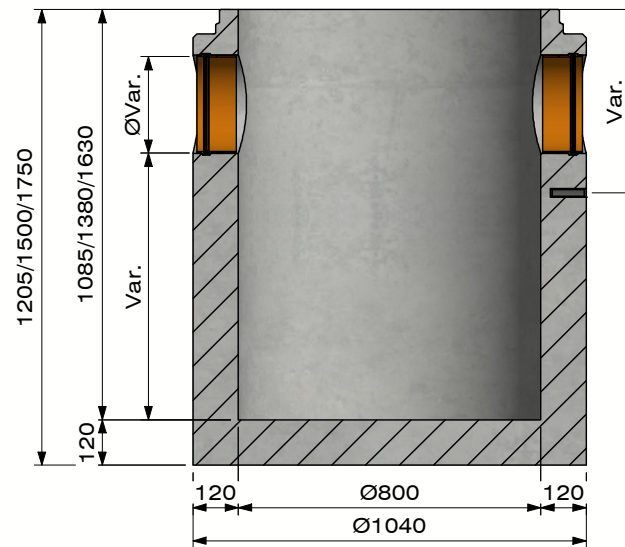


# DELTA slibvangput Ø800




SVP



Sectie A-A  
(Schaal 1 : 20)








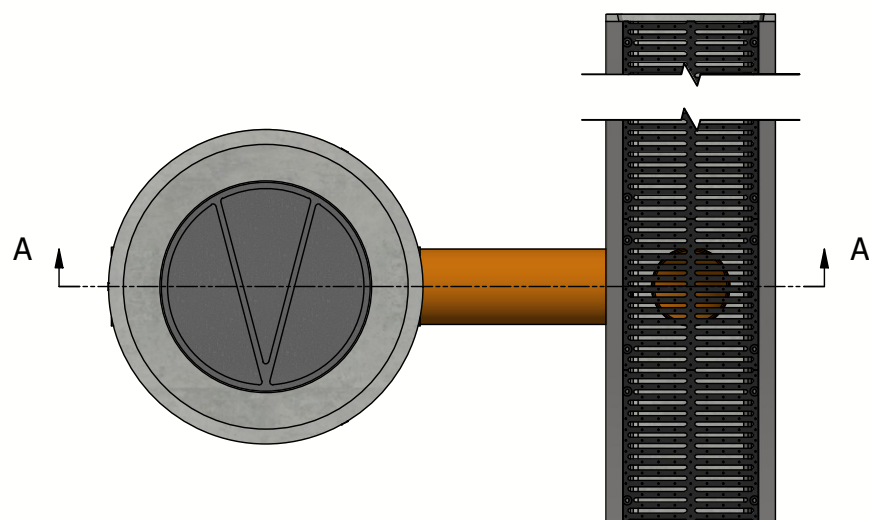
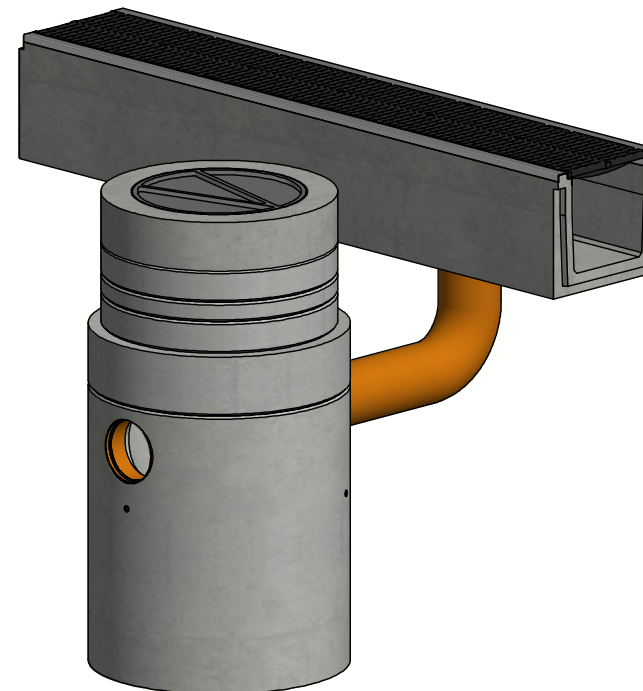
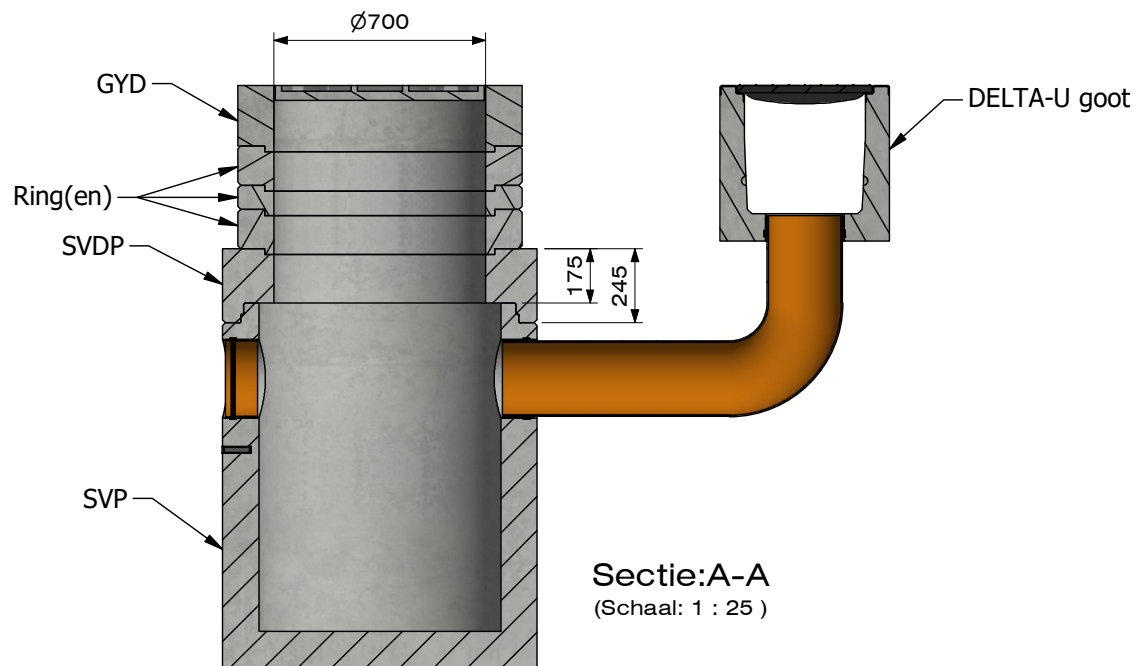
Belastingsklasse:	D
Instroomoppervlak cm <sup>2</sup> / lm:	N/A
Sleufprofieltype:	N/A
Randen:	N/A
Sectie stroomprofiel cm <sup>2</sup> :	N/A
Betonsterkteklasse:	C60/75
Omgevingsklassen:	XD3-XF4-XC4-XA3
Duurzaamheid:	N/A
Werkende lengte:	N/A
Helling stroomprofiel:	N/A
Helling bovenzijde:	N/A
Verbinding:	N/A
Hijsvoorziening:	3 x hijsanker M16
Plaatsingsvoorschrift:	N/A
Normering:	PTV101
Gewicht:	1,127 Ton / 1,382 Ton / 1,598 Ton








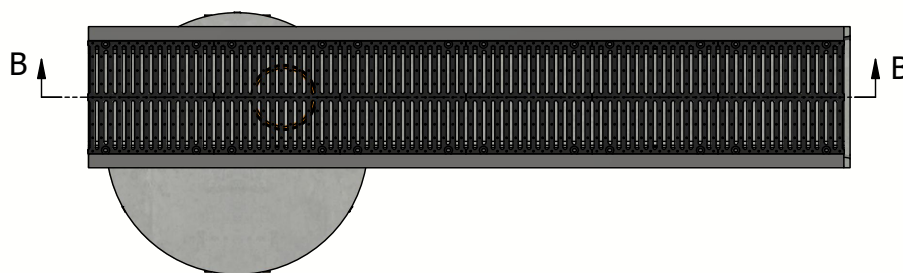
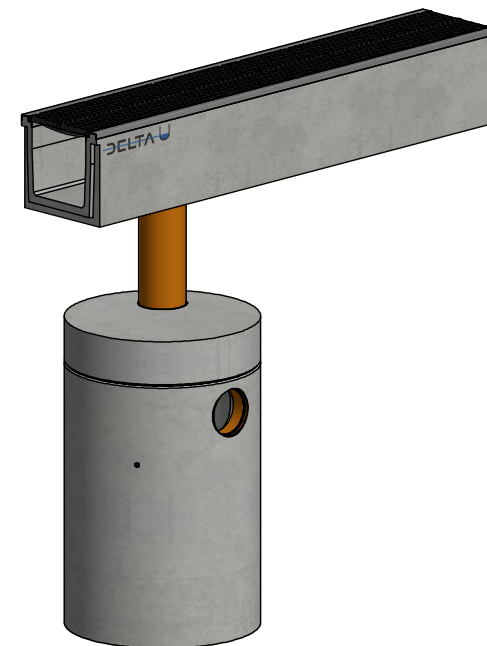
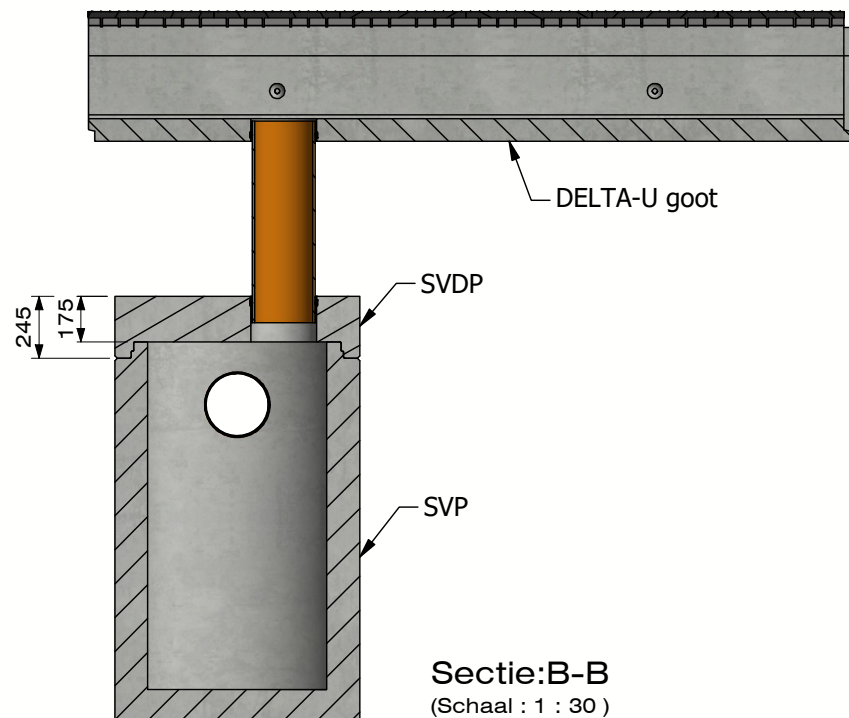
B.P.M.N. SA  
Chaussée de namur 2 , B-5150 Floriffoux






Project : <b>Assecoires &amp; supplementen</b>	
Art. nr. : DELTA-SVP0800	
REV. nr. : 0	REV. Datum : 19/11/2020

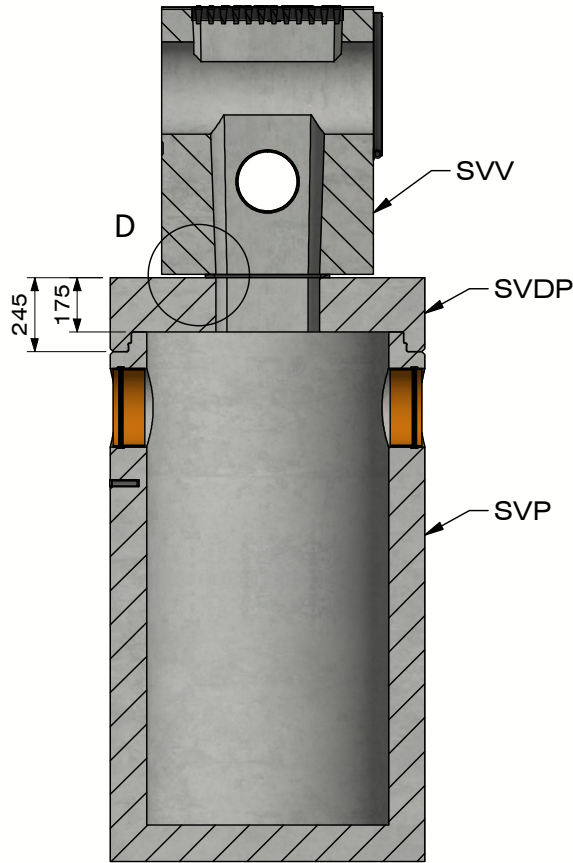
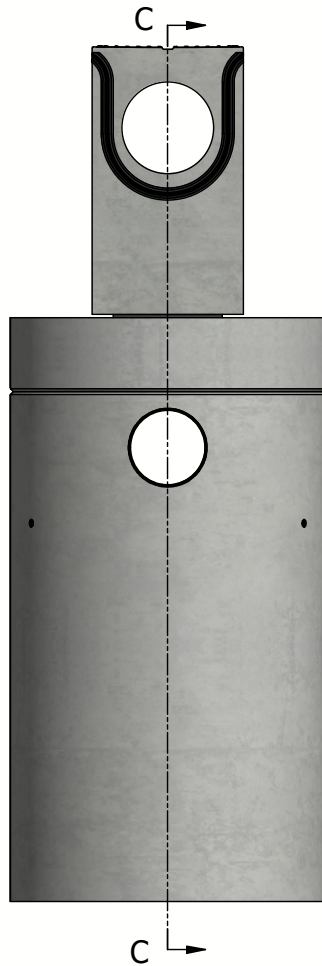








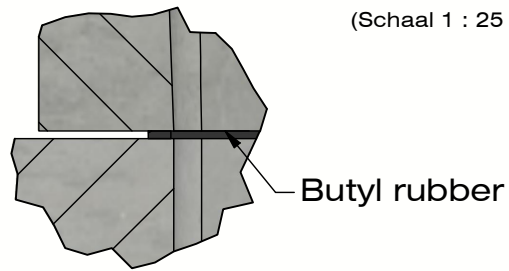
<h1>DELTA</h1>	
B.P.M.N. SA Chaussée de namur 2 , B-5150 Floriffoux	
Project :	<b>Assecoires &amp; supplementen</b>
Art. nr. :	DELTA-SVP0800
REV. nr. :	0
REV. Datum :	19/11/2020
    	<small>BRIL 5211 ELEMENTEN VOOR LUNAFWATERING</small>



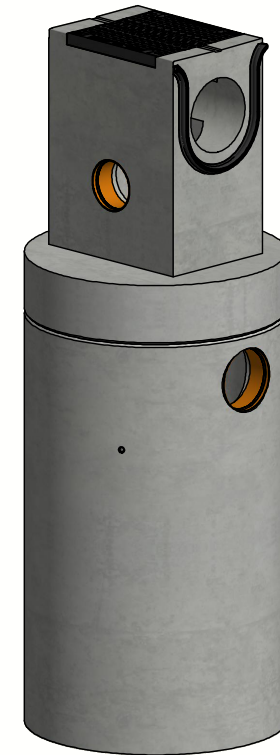
<h1>DELTA</h1>	
B.P.M.N. SA Chaussée de namur 2 , B-5150 Floriffoux	
Project :	<b>Assecoires &amp; supplementen</b>
Art. nr. :	DELTA-SVP0800
REV. nr. :	0
REV. Datum :	19/11/2020
    	<small>BRIL 5211 ELEMENTEN VOOR LUNAFWATERING</small>



Sectie C-C  
(Schaal 1 : 25 )



Detail D  
(Schaal 1 : 10 )



B.P.M.N. SA Chaussée de namur 2 , B-5150 Floriffoux	
Project :	<b>Assecoires &amp; supplementen</b>
Art. nr. :	DELTA-SVP0800
REV. nr. :	0
REV. Datum :	19/11/2020
<small>BRL S211 ELEMENTEN VOOR LUNAFWATERING</small>	