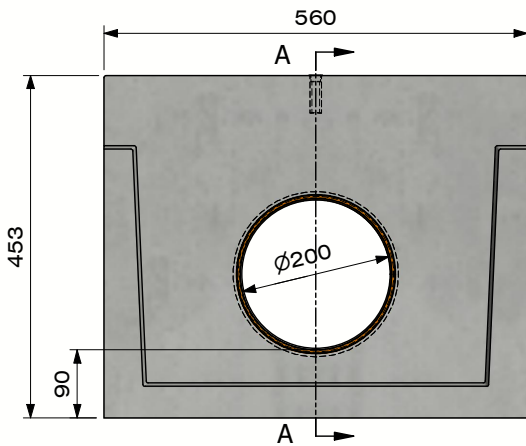
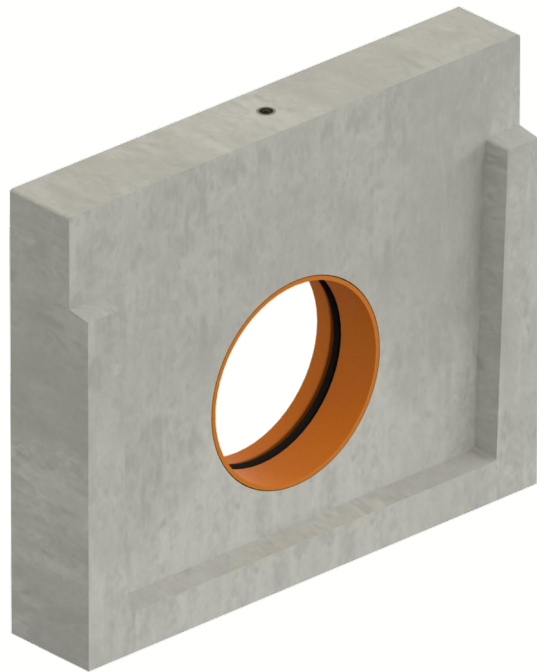
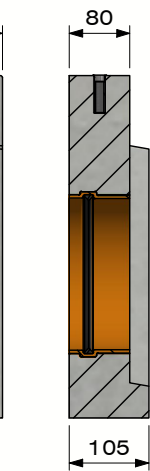


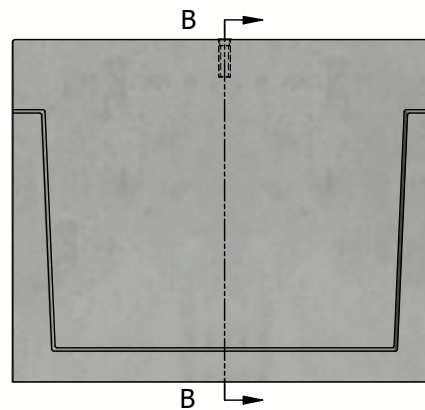
Sluitplaat DELTA-T 400-300-G060 GROEF



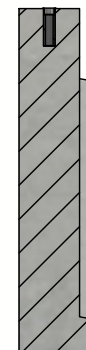
SPO



Sectie A-A
(Schaal 1 : 10)




SPB



Sectie B-B
(Schaal 1 : 10)

Belastingsklasse:	N/A
Instroomoppervlak cm ² / lm:	N/A
Sleufprofieltype:	N/A
Randen:	beton
Sectie stroomprofiel cm ² :	N/A
Betonsterkteklasse:	C60/76
Omgevingsklassen:	XD3-XF4-XC4-XA4
Duurzaamheid:	W+R
Werkende lengte:	100
Helling stroomprofiel:	N/A
Helling bovenvlak:	N/A
Verbinding:	N/A
Hijsvoorziening:	1 x M12 schroefanker
Plaatsingsvoorschrift:	volgens opgave producent
Normering:	conform EN1433
Gewicht:	46 Kg



B.P.M.N. SA
Chaussée de namur 2 , B-5150 Floriffoux

Project :	Accessoires & supplementen		
Art. nr. :	DELTA-T400300G060SP-GROEF		
REV. nr. :	0	REV. Datum :	18/03/2021

