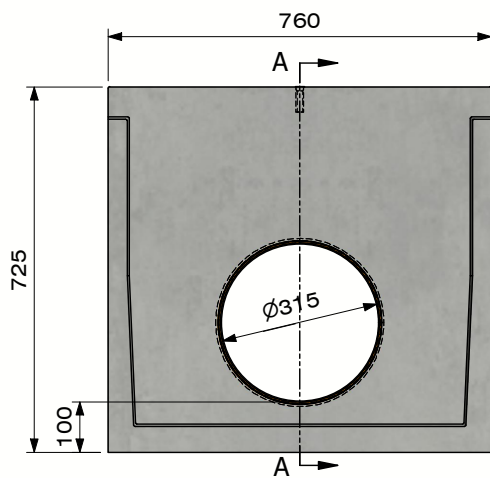
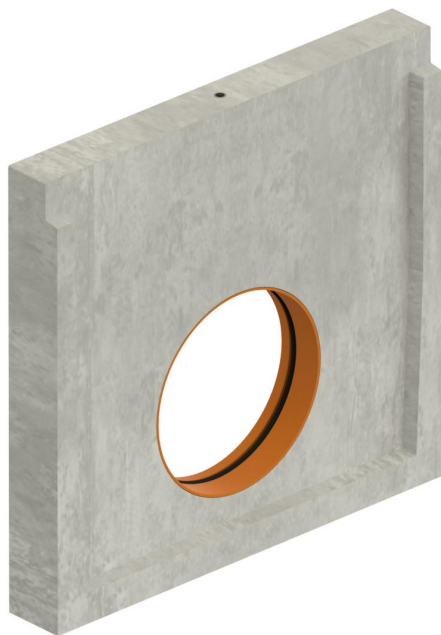
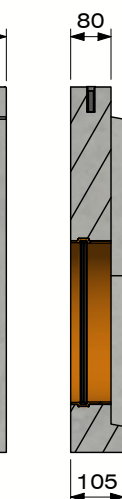


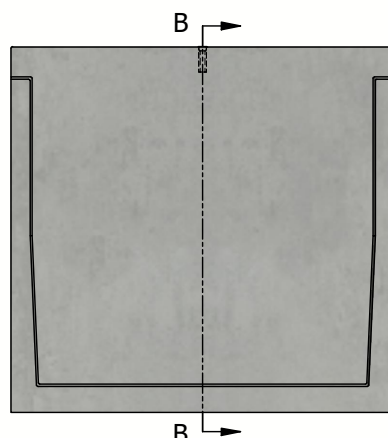
# Sluitplaat DELTA-U 600-600-G025 GROEF



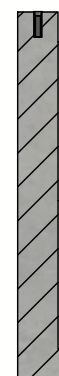
**SPO**



**Sectie A-A**  
(Schaal 1 : 15)




**SPB**



**Sectie B-B**  
(Schaal 1 : 15)

Belastingsklasse:	N/A
Instroomoppervlak cm <sup>2</sup> / lm:	N/A
Sleufprofieltype:	N/A
Randen:	beton
Sectie stroomprofiel cm <sup>2</sup> :	N/A
Betonsterkteklasse:	C60/75
Omgevingsklassen:	XD3-XF4-XC4-XA3
Duurzaamheid:	W+R
Werkende lengte:	100
Helling stroomprofiel:	N/A
Helling bovenzijde:	N/A
Verbinding:	T/G
Hijsvoorziening:	1 x M12 schroefanker
Plaatsingsvoorschrift:	volgens opgave producent
Normering:	conform EN1433
Gewicht:	99 Kg



**B.P.M.N. SA**  
Chaussée de namur 2 , B-5150 Floriffoux

Project :	<b>Accessoires &amp; supplementen</b>	
Art. nr. :	DELTA-U600600G025SP-GROEF	
REV. nr. :	0	REV. Datum : 19/01/2021

