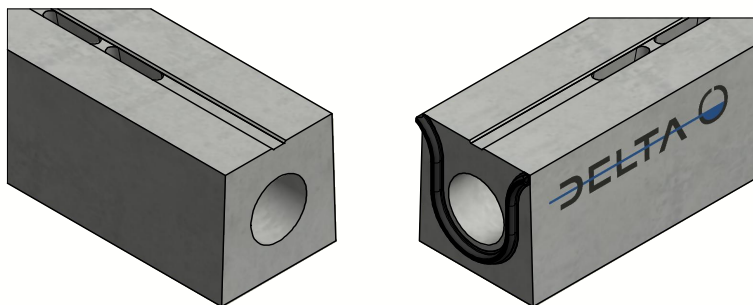
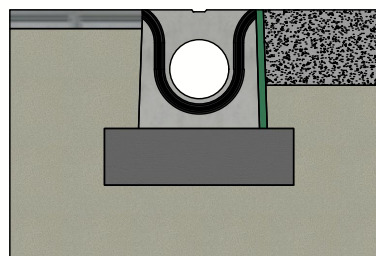


# DELTA-O caniveau à fente DN160 - serie BB - Type I



Liaison pression par joint  
EPDM



Principe type I  
(Consulter les prescriptions de pose)



Classe de charge:	D400-E600 cf EN1433
Surface d'absorption cm <sup>2</sup> / m:	148
Fente type:	béton, sécurité vélo
Bords:	béton
Section d'écoulement cm <sup>2</sup> :	191
Classe de résistance du béton:	C60/75
Classe d'exposition:	XD3-XF4-XC4-XA3
Durabilité:	W+R
Longueur de travail:	2000
Pente d'écoulement:	0
Pente surface supérieure:	0
Emboîtement:	par pression
Manutention:	2x clés de levage
Prescriptions de pose:	selon prescription fabricant
Norme:	conforme EN1433
Poids:	379 Kg

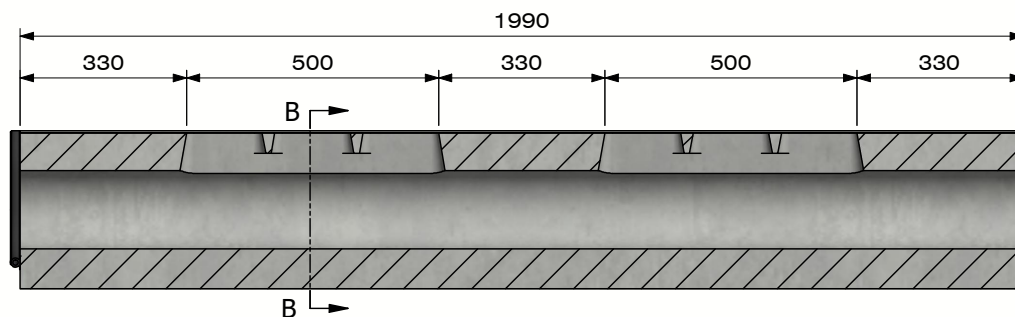


B.P.M.N. SA  
Chaussée de namur 2, B-5150 Floriffoux

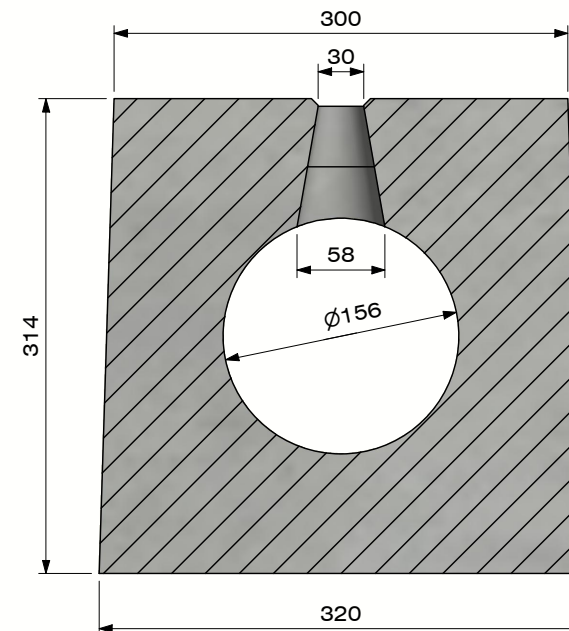
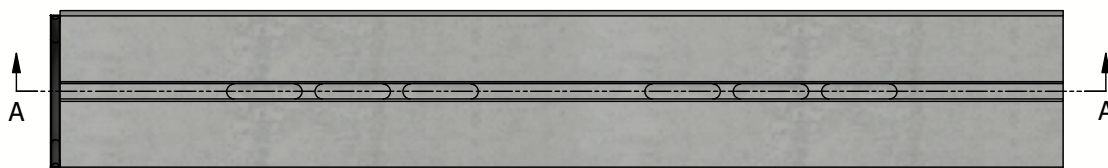
Projet :	<b>Fiche technique</b>	
N° art. :	DELTA-O1602000BB	
N° rev. :	0	Date rev. : 11/02/2021



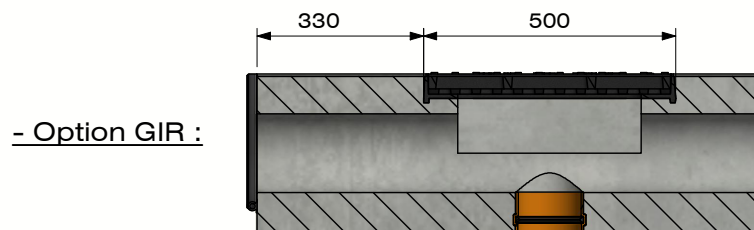
# DELTA-O caniveau à fente DN160 - serie BB - Type I




Section A-A  
(Echelle 1 : 15)



Section B-B  
(Echelle 1 : 5)



Grille d'inspection intégrée  
- D400-E600  
- Verrouillable  
Option sortie verticale



---

B.P.M.N. SA  
Chaussée de namur 2, B-5150 Floriffoux

Project :	<b>Fiche technique</b>	
Art. nr. :	DELTA-O1602000BB	
REV. nr. :	0	REV. Datum : 11/02/2021

