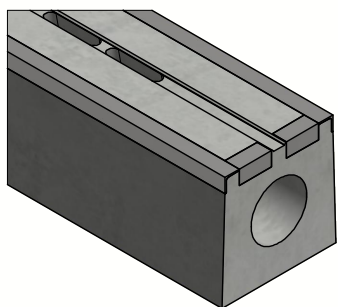
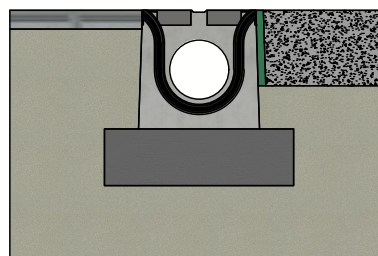


DELTA-O caniveau à fente DN160 - serie BS - Type I



Liaison pression par joint
EPDM








Principe type I
(Consulter les prescriptions de pose)



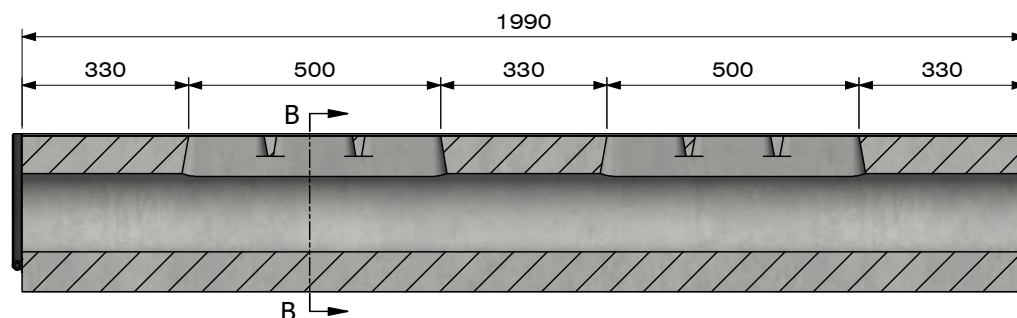
Classe de charge:	D400-E600 cf EN1433
Surface d'absorption cm ² / m:	148
Fente type:	béton, sécurité vélo
Bords:	Acier
Section d'écoulement cm ² :	191
Classe de résistance du béton:	C60/75
Classe d'exposition:	XD3-XF4-XC4-XA3
Durabilité:	W+R
Longueur de travail:	2000
Pente d'écoulement:	0
Pente surface supérieure:	0
Emboîtement:	par pression
Manutention:	2x clés de levage
Prescriptions de pose:	selon prescription fabricant
Norme:	conforme EN1433
Poids:	387 Kg

DELTA O

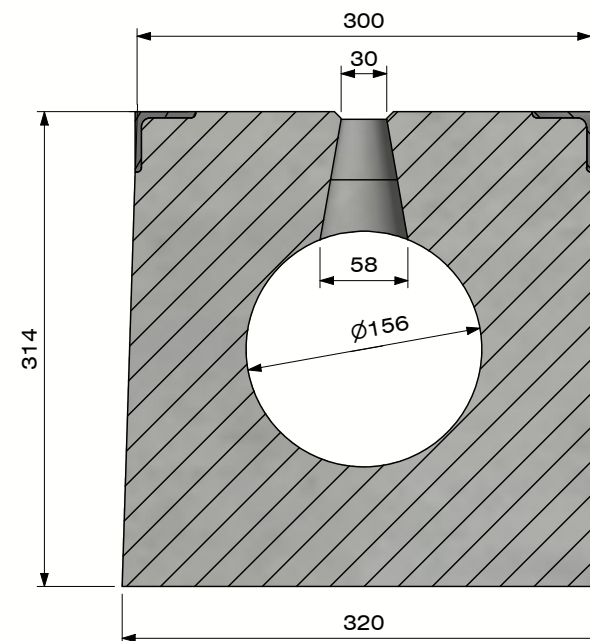
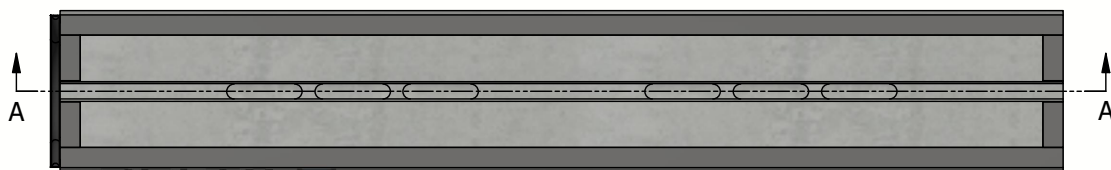
B.P.M.N. SA
Chaussée de namur 2, B-5150 Floriffoux

Projet :	Fiche technique		
N° art. :	DELTA-O1 602000BS		
N° rev. :	0	Date rev. :	11/02/2021
    			

DELTA-O caniveau à fente DN160 - serie BS - Type I

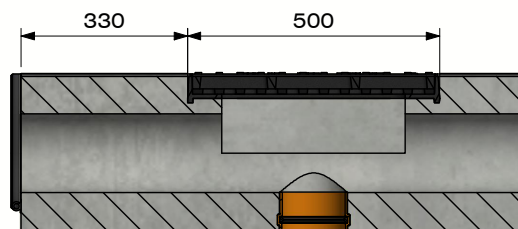


Section A-A
(Echelle 1 : 15)




Section B-B
(Echelle 1 : 5)

- Option GIR :



Grille d'inspection intégrée
- D400-E600
- Verrouillable
Option sortie verticale



B.P.M.N. SA
Chaussée de namur 2, B-5150 Floriffoux

Projet :	Fiche technique		
N° art. :	DELTA-O1602000BS		
N° rev. :	0	Date rev. :	11/02/2021

