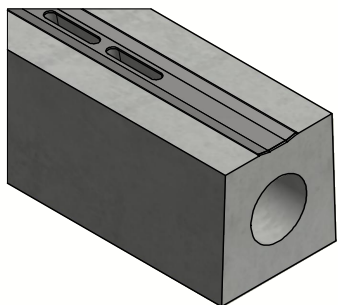
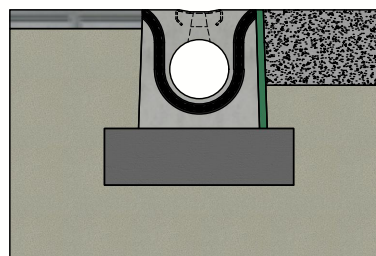


DELTA-O caniveau à fente DN160 - serie SB - Type I



Liaison pression par joint
EPDM








Principe type I
(Consulter les prescriptions de pose)



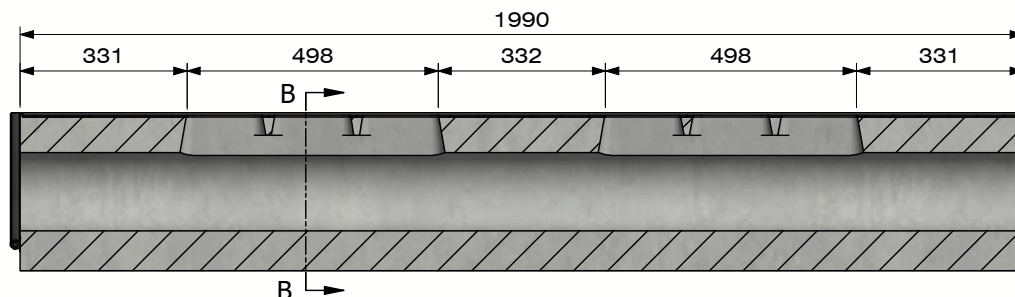
| | |
|-------------------------------------------|------------------------------|
| Classe de charge: | D400-E600 cf EN1433 |
| Surface d'absorption cm ² / m: | 273 |
| Fente type: | Acier |
| Bords: | béton |
| Section d'écoulement cm ² : | 191 |
| Classe de résistance du béton: | C60/75 |
| Classe d'exposition: | XD3-XF4-XC4-XA3 |
| Durabilité: | W+R |
| Longueur de travail: | 2000 |
| Pente d'écoulement: | 0 |
| Pente surface supérieure: | 0 |
| Emboîtement: | par pression |
| Manutention: | 2x clés de levage |
| Prescriptions de pose: | selon prescription fabricant |
| Norme: | conforme EN1433 |
| Poids: | 386 Kg |



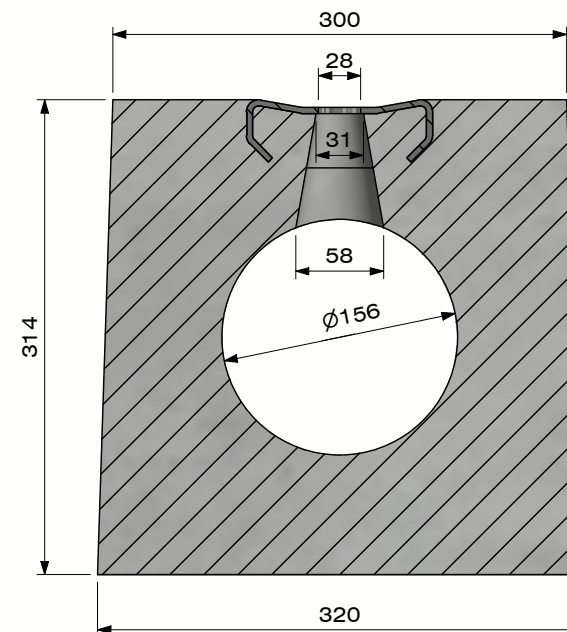
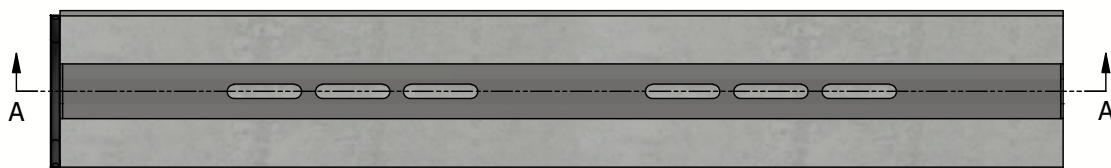
B.P.M.N. SA
Chaussée de namur 2, B-5150 Floriffoux

| | | |
|-----------------------------------------------------------------------------------------------------------------------------------------------------------------------------------------------------------------------------------------------------------------------------------------------------------------------------------------------------------------------------------------------------------------------------------------------|------------------------|------------------------|
| Projet : | Fiche technique | |
| N° art. : | DELTA-O1602000SB | |
| N° rev. : | 0 | Date rev. : 11/02/2021 |
|      | | |

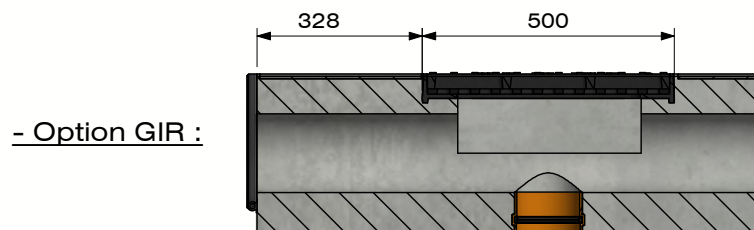
DELTA-O caniveau à fente DN160 - serie SB - Type I




Section A-A
(Echelle 1 : 15)



Section B-B
(Echelle 1 : 5)



Grille d'inspection intégrée
- D400-E600
- Verrouillable
Option sortie verticale



B.P.M.N. SA
Chaussée de namur 2, B-5150 Floriffoux

| | | | |
|-----------|------------------------|-------------|------------|
| Projet : | Fiche technique | | |
| N° art. : | DELTA-O1602000SB | | |
| N° rev. : | 0 | Date rev. : | 11/02/2021 |

