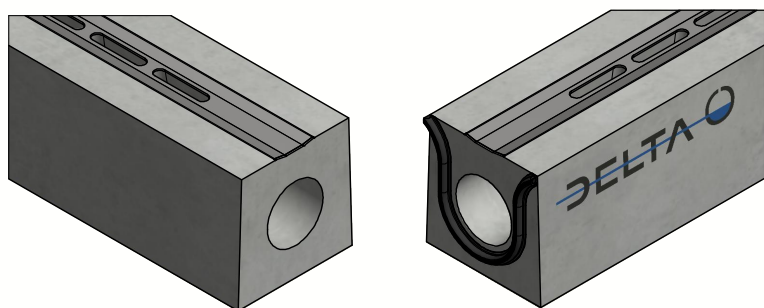
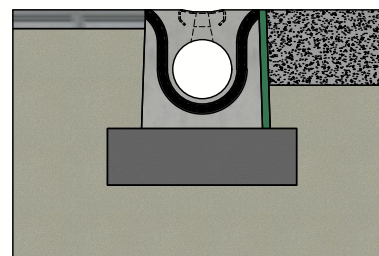


DELTA-O caniveau à fente DN160 - serie SB - Type I



Liaison pression par joint
EPDM



Principe type I
(Consulter les prescriptions de pose)



Classe de charge:	D400-E600 cf EN1433
Surface d'absorption cm ² / m:	218
Fente type:	Acier
Bords:	béton
Section d'écoulement cm ² :	191
Classe de résistance du béton:	C60/75
Classe d'exposition:	XD3-XF4-XC4-XA3
Durabilité:	W+R
Longueur de travail:	2500
Pente d'écoulement:	0
Pente surface supérieure:	0
Emboîtement:	par pression
Manutention:	2x clés de levage
Prescriptions de pose:	selon prescription fabricant
Norme:	conforme EN1433
Poids:	481 Kg

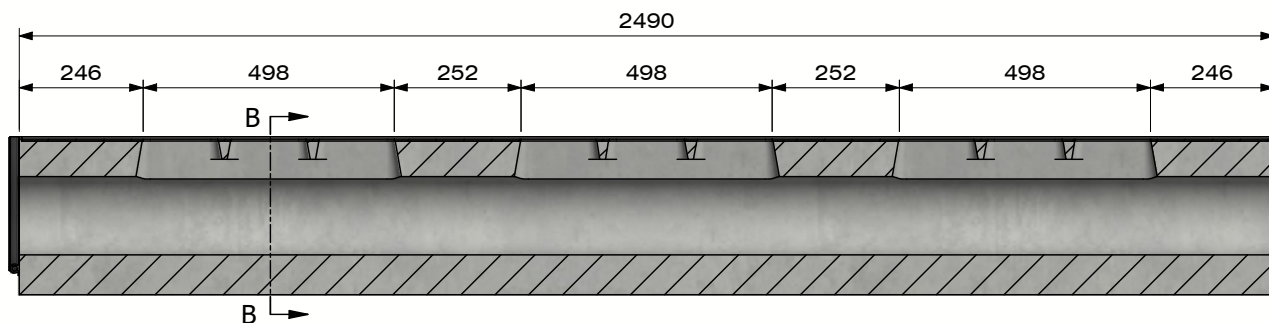


B.P.M.N. SA
Chaussée de namur 2, B-5150 Floriffoux

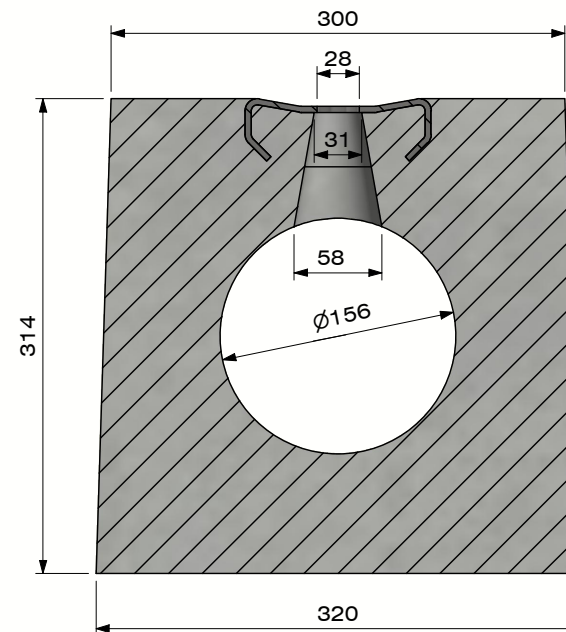
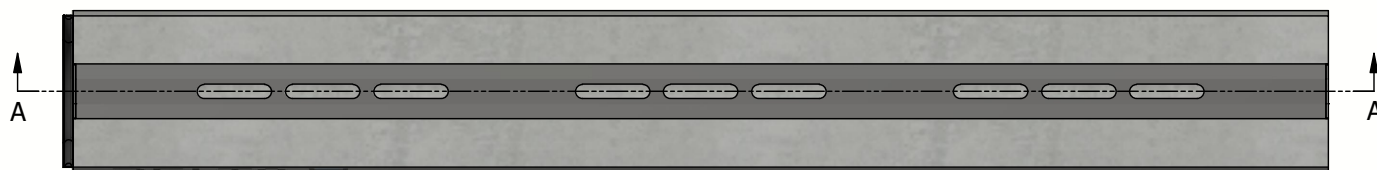
Projet :	Fiche technique	
N° art. :	DELTA-O1 602500SB	
N° rev. :	0	Date rev. : 11/02/2021



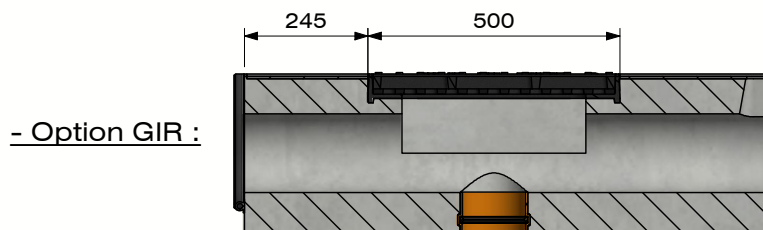
DELTA-O caniveau à fente DN160 - serie SB - Type I




Section A-A
(Echelle 1 : 15)



Section B-B
(Echelle 1 : 5)



Grille d'inspection intégrée
- D400-E600
- Verrouillable
Option sortie verticale



B.P.M.N. SA
Chaussée de namur 2, B-5150 Floriffoux

Projet :	Fiche technique		
N° art. :	DELTA-O1602500SB		
N° rev. :	0	Date rev. :	11/02/2021

