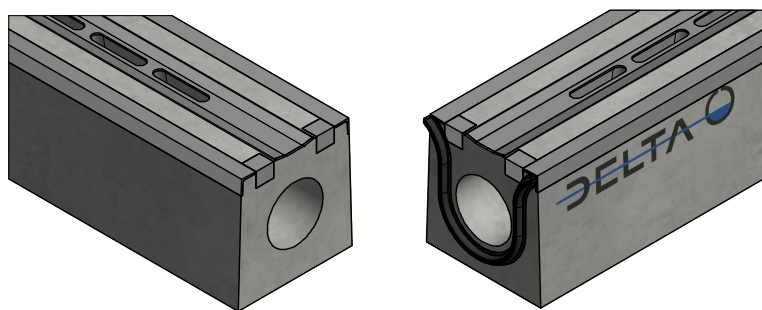
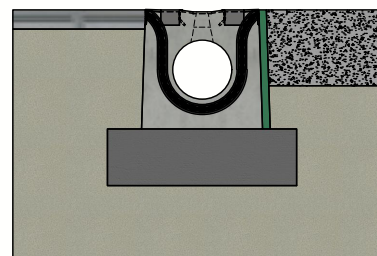


# DELTA-O caniveau à fente DN160 - serie SS - Type I



Liaison pression par joint  
EPDM



Principe type I  
(Consulter les prescriptions de pose)








Classe de charge:	D400-E600 cf EN1433
Surface d'absorption cm <sup>2</sup> / m:	218
Fente type:	Acier
Bords:	Acier
Section d'écoulement cm <sup>2</sup> :	191
Classe de résistance du béton:	C60/75
Classe d'exposition:	XD3-XF4-XC4-XA3
Durabilité:	W+R
Longueur de travail:	2500
Pente d'écoulement:	0
Pente surface supérieure:	0
Emboîtement:	par pression
Manutention:	2x clés de levage
Prescriptions de pose:	selon prescription fabricant
Norme:	conforme EN1433
Poids:	490 Kg

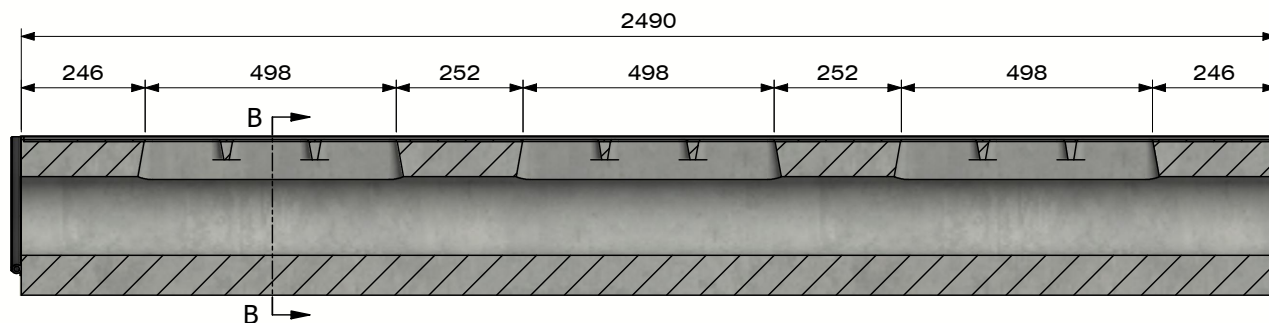


B.P.M.N. SA  
Chaussée de namur 2, B-5150 Floriffoux

Projet :	<b>Fiche technique</b>	
N° art. :	DELTA-O1602500SS	
N° rev. :	0	Date rev. : 11/02/2021

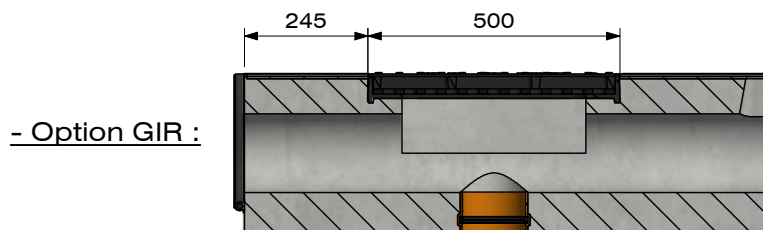
**DELTA-O caniveau à fente**  
**DN160 - serie SS - Type I**



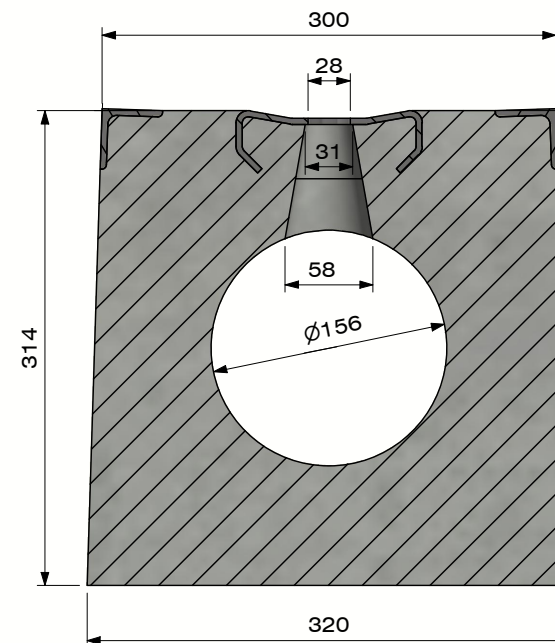
**Section A-A**  
 (Echelle 1 : 15)




**Section B-B**  
 (Echelle 1 : 5)



Grille d'inspection intégrée  
 - D400-E600  
 - Verrouillable  
 Option sortie verticale



**Section B-B**  
 (Echelle 1 : 5)



---

B.P.M.N. SA  
 Chaussée de namur 2, B-5150 Floriffoux

---

Projet :	<b>Fiche technique</b>		
N° art. :	DELTA-O1602500SS		
N° rev. :	0	Date rev. :	11/02/2021

---

