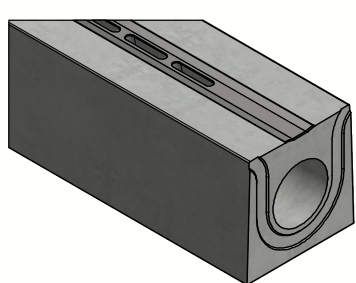
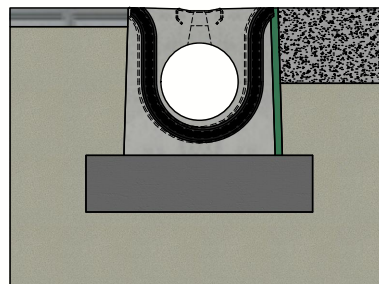


# DELTA-O caniveau à fente DN200 - serie SB - Type I



Liaison pression par joint  
EPDM



Principe type I  
(Consulter les prescriptions de pose)



Classe de charge:	D400-E600-F900 cf EN1433
Surface d'absorption cm <sup>2</sup> / m:	273
Fente type:	Acier
Bords:	béton
Section d'écoulement cm <sup>2</sup> :	327
Classe de résistance du béton:	C60/75
Classe d'exposition:	XD3-XF4-XC4-XA3
Durabilité:	W+R
Longueur de travail:	2000
Pente d'écoulement:	0
Pente surface supérieure:	0,01
Emboîtement:	par pression
Manutention:	2x clés de levage
Prescriptions de pose:	selon prescription fabricant
Norme:	conforme EN1433
Poids:	579 Kg

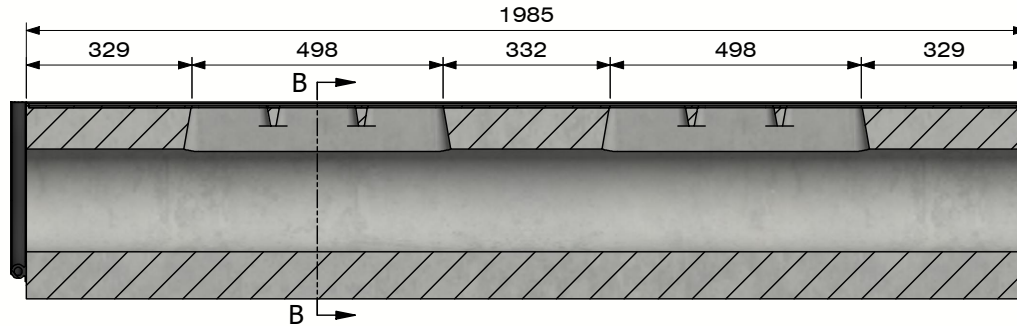


B.P.M.N. SA  
Chaussée de namur 2, B-5150 Floriffoux

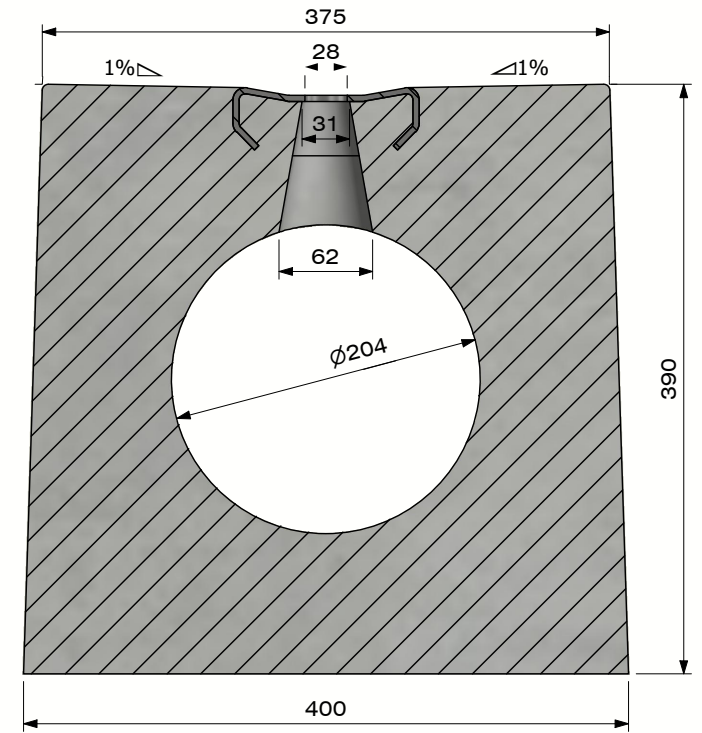
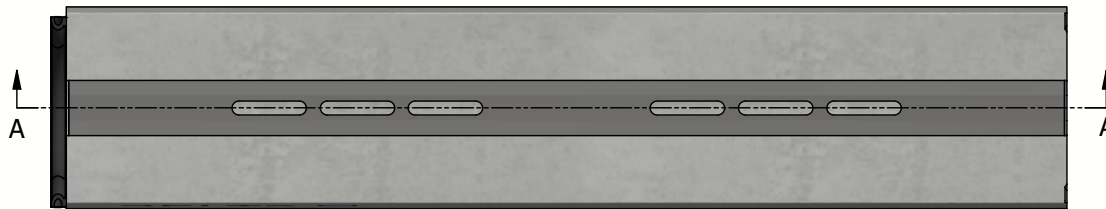
Projet :	<b>Fiche technique</b>	
N° art. :	DELTA-O2002000SB	
N° rev. :	0	Date rev. : 11/02/2021



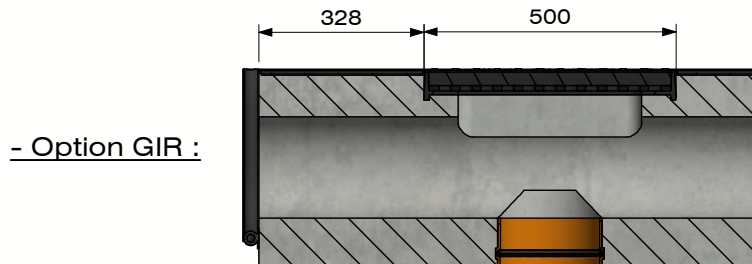
**DELTA-O caniveau à fente**  
**DN200 - serie SB - Type I**




**Section A-A**  
 (Echelle 1 : 15)



**Section B-B**  
 (Echelle 1 : 5)



Grille d'inspection intégrée  
 - D400-E600  
 - Verrouillable  
 Option sortie verticale



B.P.M.N. SA  
 Chaussée de namur 2, B-5150 Floriffoux

Project :	<b>Fiche technique</b>	
Art. nr. :	DELTA-O2002000SB	
REV. nr. :	0	REV. Datum : 11/02/2021

