

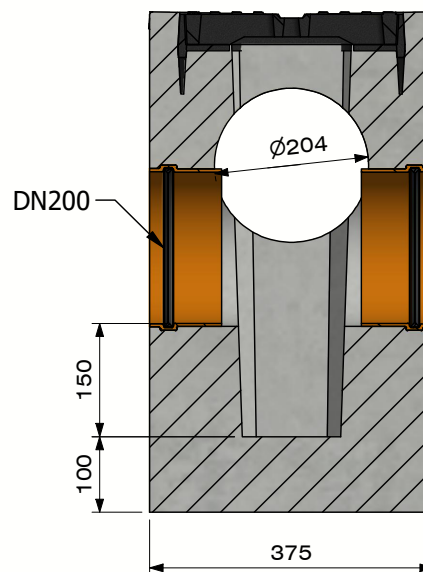
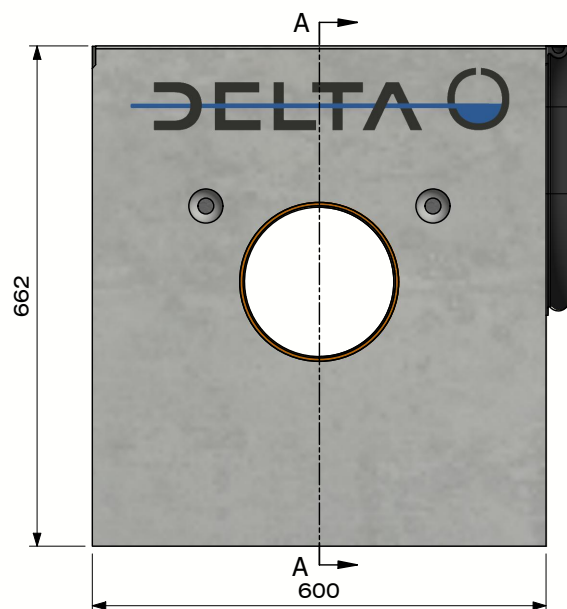
DELTA-O Désableur Ø200

2 x connexion PVCØ200




Classe de charge:	D400-E600 cf EN1433
Surface d'absorption cm ² / m:	N/A
Fente type:	N/A
Bords:	N/A
Section d'écoulement cm ² :	327
Classe de résistance du béton:	C60/75
Classe d'exposition:	XD3-XF4-XC4-XA3
Durabilité:	W+R
Longueur de travail:	700
Pente d'écoulement:	N/A
Pente surface supérieure:	N/A
Emboîtement:	raccord de pression
Manutention:	4 x DH 1,3T
Prescriptions de pose:	selon prescriptions fabricant
Norme:	conforme EN1433
Poids:	248 Kg

Section A-A
(Echelle 1 : 10)



Raccord de pression avec joint en caoutchouc EPDM



B.P.M.N. SA
Chaussée de namur 2 , B-5150 Floriffoux

Projet : Accessoires et suppléments	
N° art. : DELTA-O200ZVE-2x200	
N° rev. : 0	Date rev. : 10/03/2021

