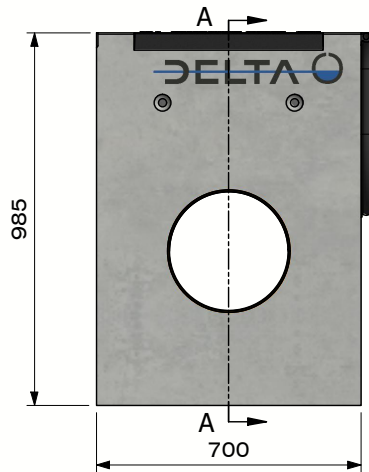
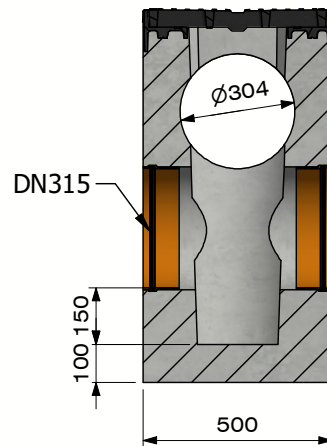


# DELTA-O Désableur Ø300 2 x connexion PVCØ315




Section:A-A  
(Echelle: 1 : 20)



Raccord de pression avec joint en caoutchouc EPDM



Classe de charge:	D400-E600-F900 cf EN1433
Surface d'absorption cm <sup>2</sup> / m:	N/A
Fente type:	N/A
Bords:	N/A
Section d'écoulement cm <sup>2</sup> :	726
Classe de résistance du béton:	C60/75
Classe d'exposition:	XD3-XF4-XC4-XA3
Durabilité:	W+R
Longueur de travail:	700
Pente d'écoulement:	N/A
Pente surface supérieure:	N/A
Emboîtement:	raccord de pression
Manutention:	4 x DH 1,3T
Prescriptions de pose:	selon prescriptions fabricant
Norme:	conforme EN1433
Poids:	524 Kg



**B.P.M.N. SA**  
Chaussée de namur 2 , B-5150 Floriffoux

Projet : <b>Accessoires et suppléments</b>	
N° art. : DELTA-O300ZVE-2x315	
N° rev. : 0	Date rev. : 4/02/2021

