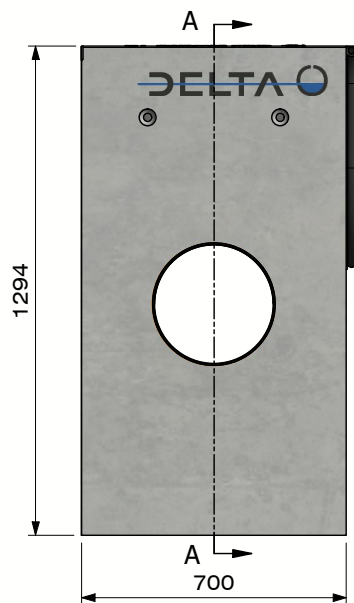
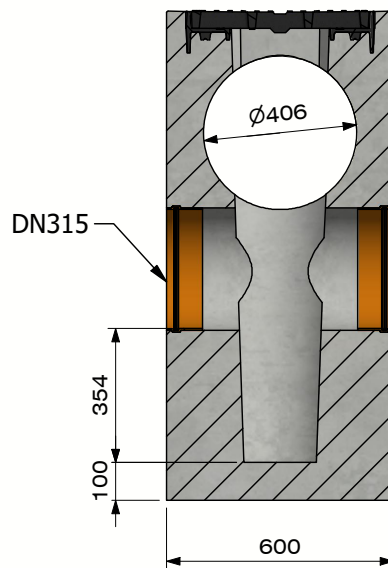


# DELTA-O Désableur Ø400

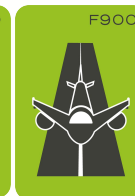
## 2 x connexion PVCØ315




Section:A-A  
(Echelle:1 : 20)



Raccord de pression avec joint en caoutchouc EPDM



|   |                               |
|---|-------------------------------|
| Classe de charge:                         | D400-E600-F900 cf EN1433      |
| Surface d'absorption cm <sup>2</sup> / m: | N/A                           |
| Fente type:                               | N/A                           |
| Bords:                                    | N/A                           |
| Section d'écoulement cm <sup>2</sup> :    | 1295                          |
| Classe de résistance du béton:            | C60/75                        |
| Classe d'exposition:                      | XD3-XF4-XC4-XA3               |
| Durabilité:                               | W+R                           |
| Longueur de travail:                      | 700                           |
| Pente d'écoulement:                       | N/A                           |
| Pente surface supérieure:                 | N/A                           |
| Emboîtement:                              | raccord de pression           |
| Manutention:                              | 4 x DH 1,3T                   |
| Prescriptions de pose:                    | selon prescriptions fabricant |
| Norme:                                    | conforme EN1433               |
| Poids:                                    | 873 Kg                        |



**B.P.M.N. SA**  
Chaussée de namur 2 , B-5150 Floriffoux

|  |                       |
|--|-----------------------|
| Projet : <b>Accessoires et suppléments</b> |                       |
| N° art. : DELTA-O400ZVE-2x315              |                       |
| N° rev. : 0                                | Date rev. : 4/02/2021 |

