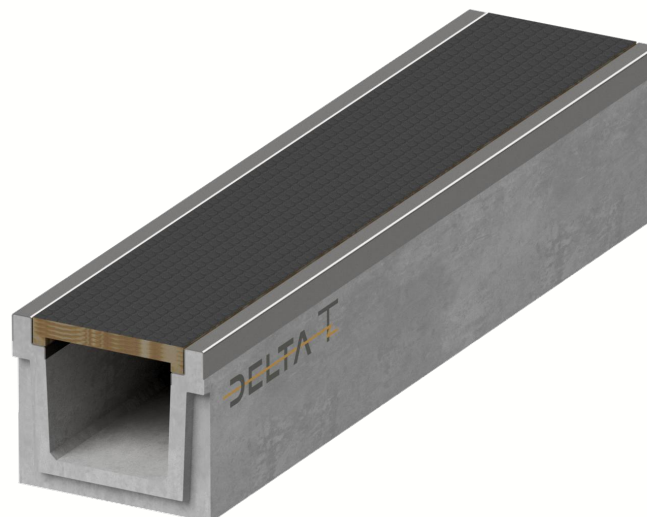
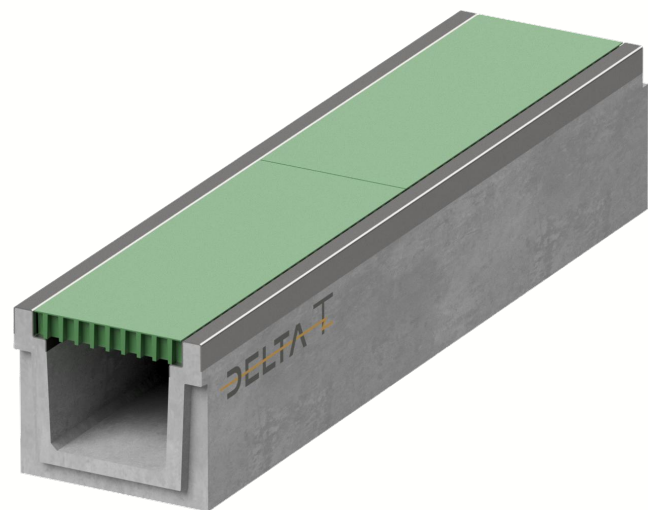
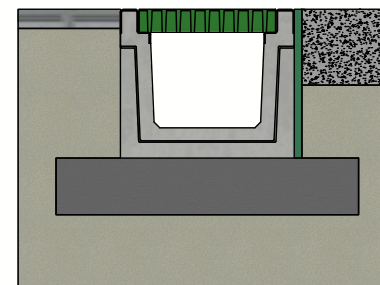
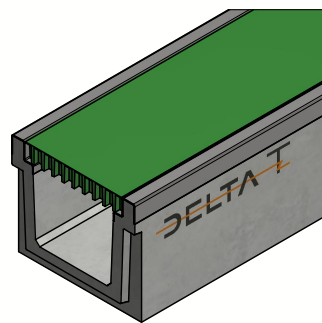
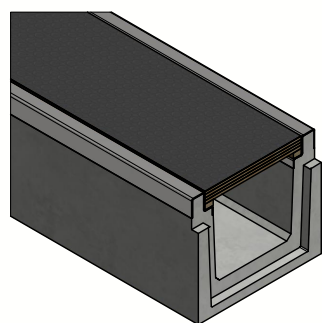


# DELTA-T CANIVEAU 300x250 SERIE G060 TYPE I



|   |                               |
|---|-------------------------------|
| Classe de charge:                         | B125-C250 cf EN1433           |
| Surface d'absorption cm <sup>2</sup> / m: | N/A                           |
| Fente type:                               | N/A                           |
| Bords:                                    | Acier, galva                  |
| Section d'écoulement cm <sup>2</sup> :    | 750                           |
| Classe de résistance du béton:            | C60/75                        |
| Classe d'exposition:                      | XD3-XF4-XC4-XA3               |
| Durabilité:                               | W+R                           |
| Longueur de travail:                      | 2000                          |
| Pente d'écoulement:                       | 0                             |
| Pente surface supérieure:                 | N/A                           |
| Emboîtement:                              | Raccord mâle-femelle          |
| Manutention:                              | 4 x DH 1,3T                   |
| Prescriptions de pose:                    | selon prescriptions fabricant |
| Norme:                                    | conforme EN1433               |
| Poids:                                    | 435 Kg                        |



B125: Bois de contreplaqué

C250: Plastique

Principe type I  
(Consulter les prescriptions de pose)

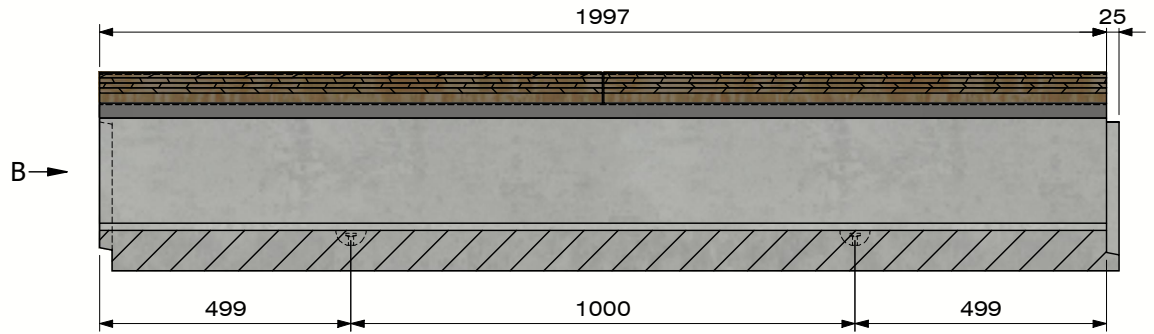


B.P.M.N. SA  
Chaussée de namur 2 , B-5150 Floriffoux

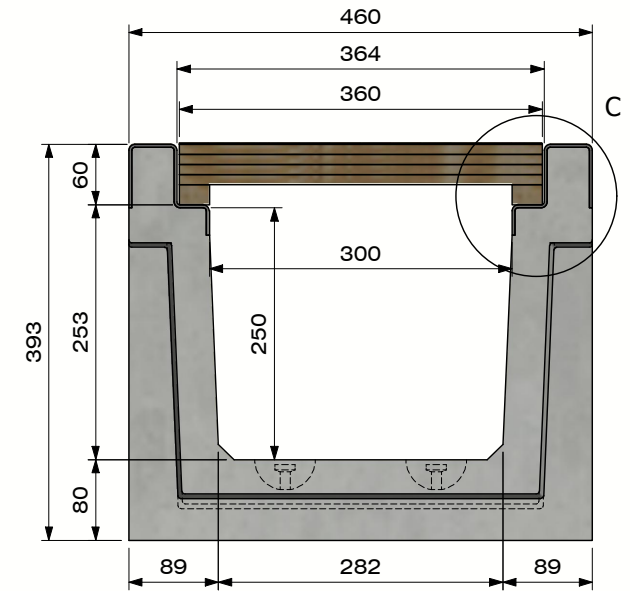
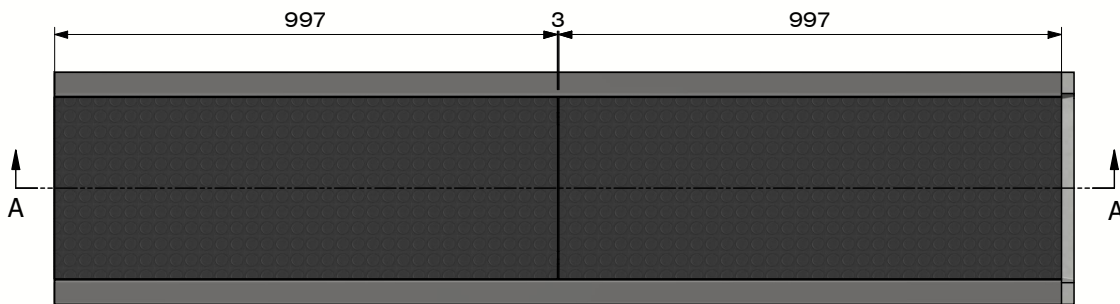
|           |                        |                       |
|-----------|------------------------|-----------------------|
| Projet :  | <b>Fiche technique</b> |                       |
| N° art. : | DELTA-T3002502000G060  |                       |
| N° rev. : | 0                      | Date rev. : 8/03/2021 |



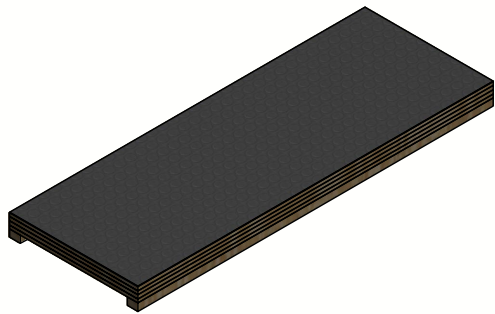
# DELTA-T CANIVEAU 300x250 SERIE G060 TYPE I



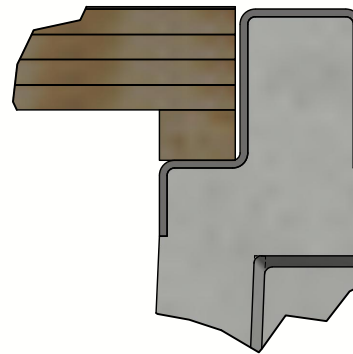
Section A-A  
(Echelle 1 : 15)




Vue B



B125: Bois de contreplaqué  
DELTA-T600D1000IH060






Detail C

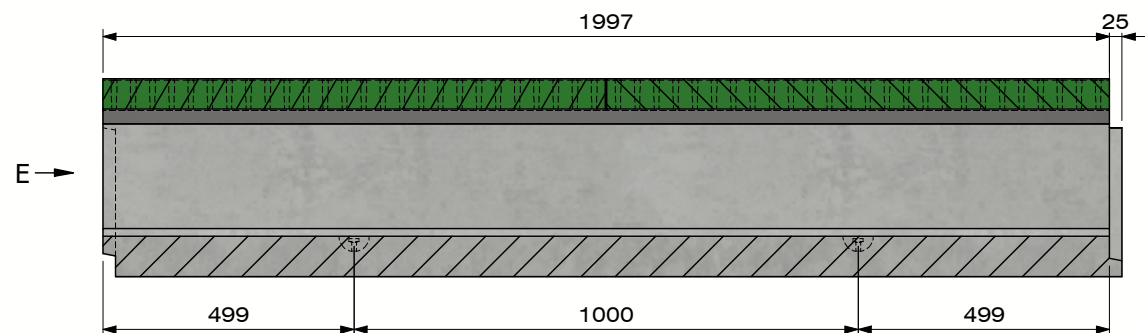


B.P.M.N. SA  
Chaussée de namur 2 , B-5150 Floriffoux

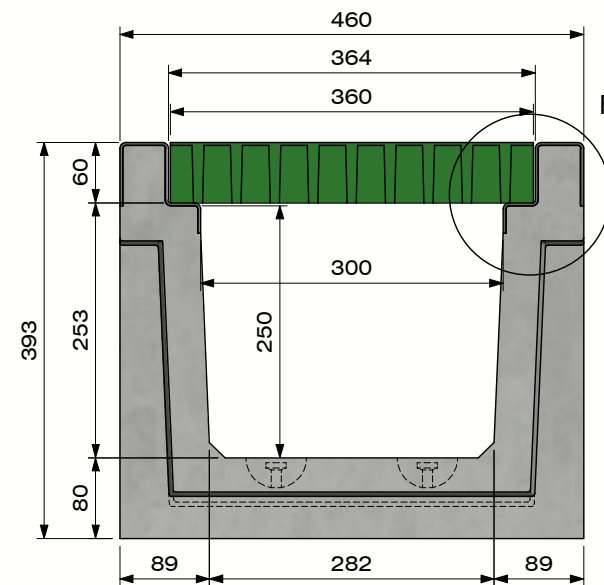
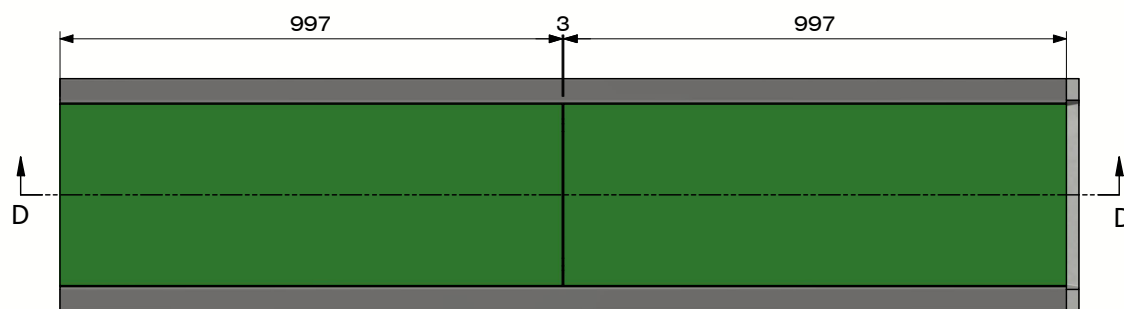
|           |                        |             |           |
|-----------|------------------------|-------------|-----------|
| Projet :  | <b>Fiche technique</b> |             |           |
| N° art. : | DELTA-T3002502000G060  |             |           |
| N° rev. : | 0                      | Date rev. : | 8/03/2021 |

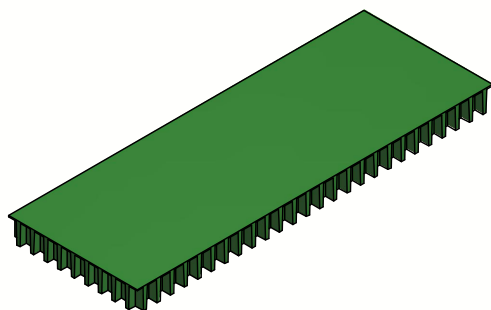
# DELTA-T CANIVEAU 300x250 SERIE G060 TYPE I



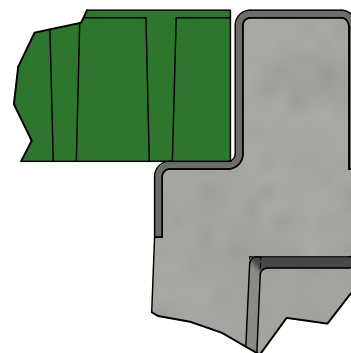
Section D-D  
(Echelle 1 : 15)




Vue E



C250: Plastique  
DELTA-T600D1000IP060



Detail F



B.P.M.N. SA  
Chaussée de namur 2 , B-5150 Floriffoux

|           |                        |                       |
|-----------|------------------------|-----------------------|
| Projet :  | <b>Fiche technique</b> |                       |
| N° art. : | DELTA-T3002502000G060  |                       |
| N° rev. : | 0                      | Date rev. : 8/03/2021 |

