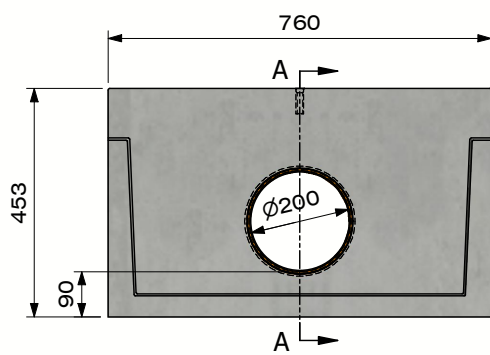
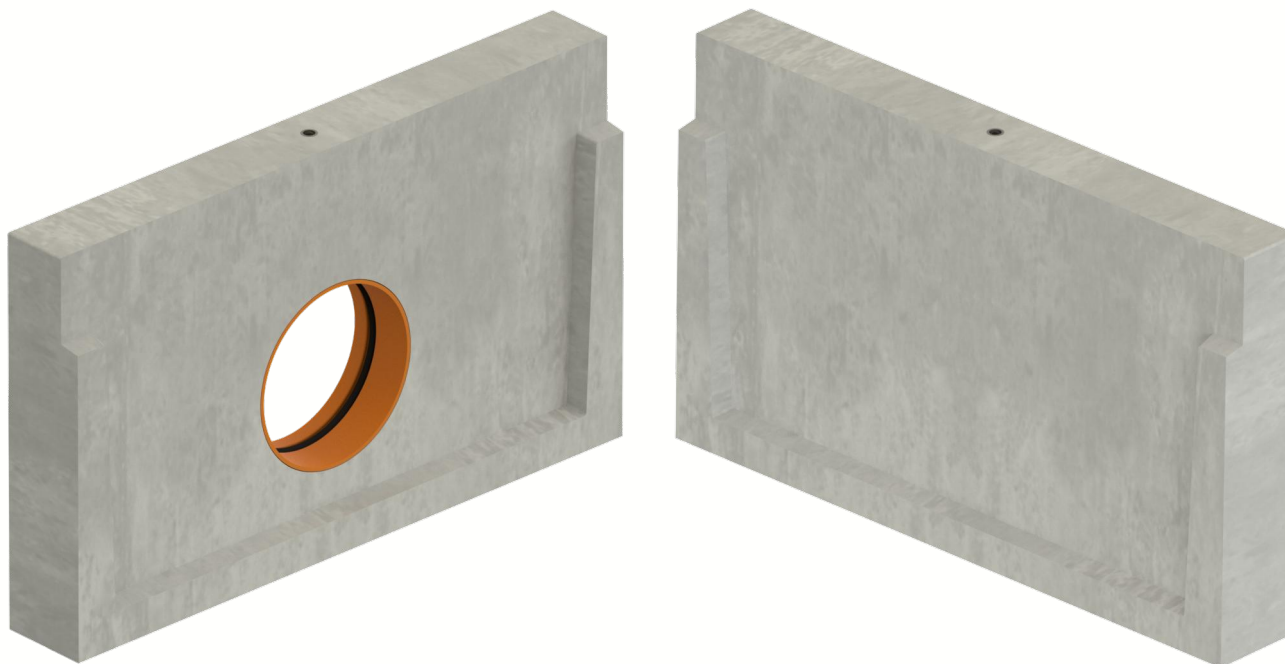
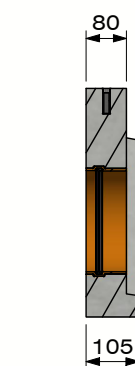


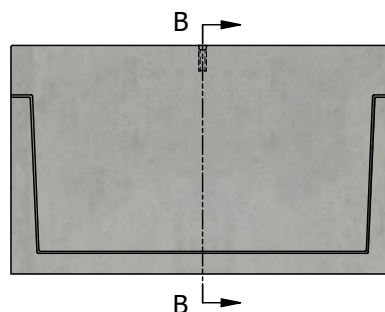
# Plaque d'about DELTA-T 600-300-G060 femelle



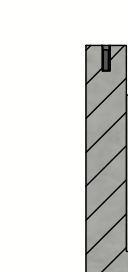
**SPO**



**Section A-A**  
(Echelle 1 : 15)



**SPB**



**Section B-B**  
(Echelle 1 : 15)

Classe de charge:	N/A
Surface d'absorption cm <sup>2</sup> / m:	N/A
Fente type:	N/A
Bords:	béton
Section d'écoulement cm <sup>2</sup> :	N/A
Classe de résistance du béton:	C60/76
Classe d'exposition:	XD3-XF4-XC4-XA4
Durabilité:	W+R
Longueur de travail:	100
Pente d'écoulement:	N/A
Pente surface supérieure:	N/A
Emboîtement:	Raccord mâle-femelle
Manutention:	1 x ancre à visser M12
Prescriptions de pose:	selon prescriptions fabricant
Norme:	conforme EN1433
Poids:	65 Kg

# DELTA T

B.P.M.N. SA  
Chaussée de namur 2 , B-5150 Floriffoux

Projet :	<b>Accessoires et suppléments</b>	
N° art. :	DELTA-T600300G060SP-GROEF	
N° rev. :	0	Date rev. : 18/03/2021



BENOR

