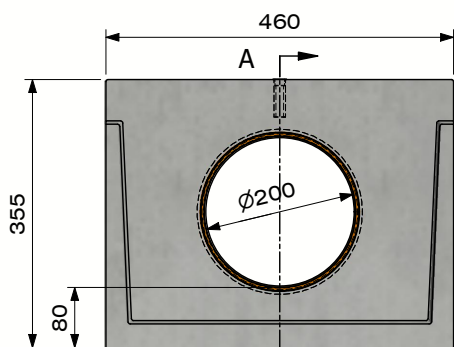
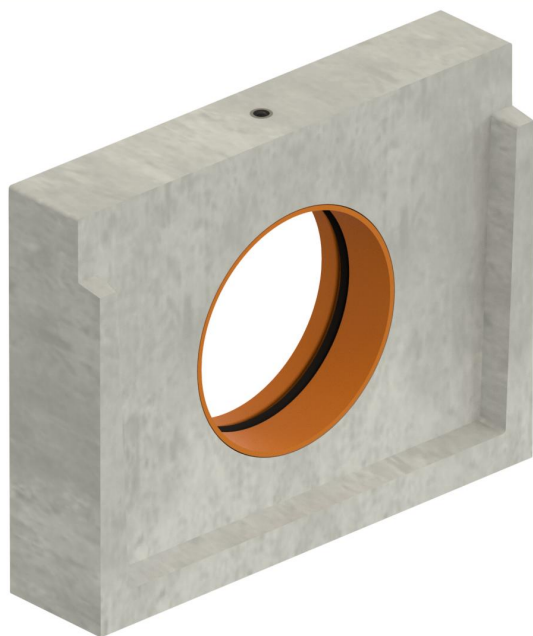
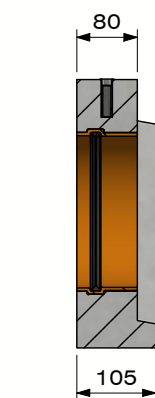


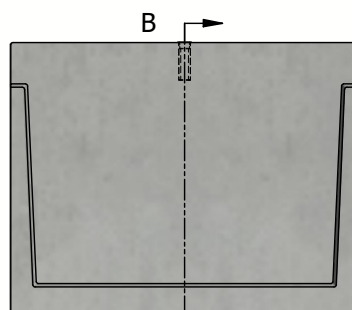
Plaque d'about DELTA-U 300-250-G025 femelle



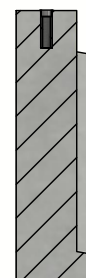
A
SPO



Section A-A
(Échelle 1 : 10)



B
SPB



Section B-B
(Échelle 1 : 10)

Classe de charge:	N/A
Surface d'absorption cm ² / m:	N/A
Fente type:	N/A
Bords:	béton
Section d'écoulement cm ² :	N/A
Classe de résistance du béton:	C60/75
Classe d'exposition:	XD3-XF4-XC4-XA3
Durabilité:	W+R
Longueur de travail:	100
Pente d'écoulement:	N/A
Pente surface supérieure:	N/A
Emboîtement:	Raccord mâle-femelle
Manutention:	1 x ancre à visser M12
Prescriptions de pose:	selon prescriptions fabricant
Norme:	conforme EN1433
Poids:	28 Kg

DELTA U

B.P.M.N. SA
Chaussée de namur 2 , B-5150 Floriffoux

Projet :	Accessoires et suppléments	
N° art. :	DELTA-U300250G025SP-GROEF	
N° rev. :	0	Date rev. : 19/01/2021



BENOR

