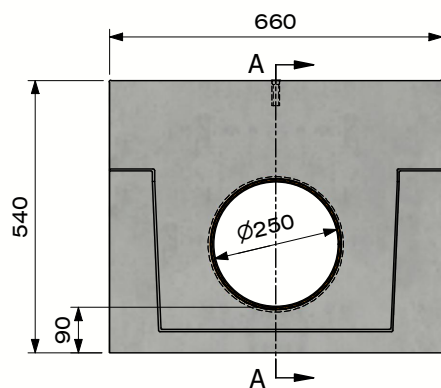
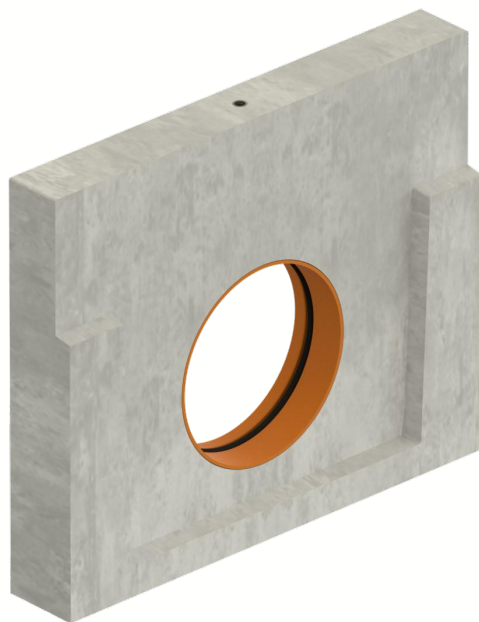
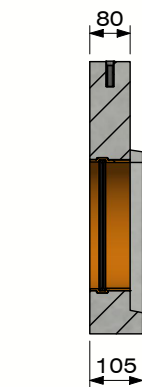


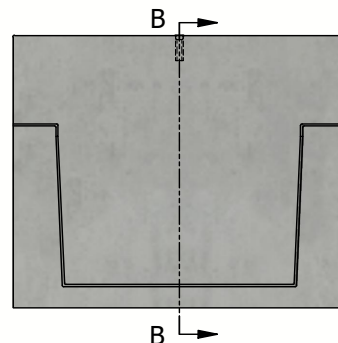
Plaque d'about DELTA-U 400-300-B150 femelle



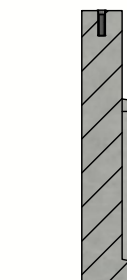
SPO



Section A-A
(Échelle 1 : 15)



SPB



Section B-B
(Échelle 1 : 15)

| | |
|---|-------------------------------|
| Classe de charge: | N/A |
| Surface d'absorption cm ² / m: | N/A |
| Fente type: | N/A |
| Bords: | béton |
| Section d'écoulement cm ² : | N/A |
| Classe de résistance du béton: | C60/75 |
| Classe d'exposition: | XD3-XF4-XC4-XA3 |
| Durabilité: | W+R |
| Longueur de travail: | 100 |
| Pente d'écoulement: | N/A |
| Pente surface supérieure: | N/A |
| Emboîtement: | Raccord mâle-femelle |
| Manutention: | 1 x ancre à visser M12 |
| Prescriptions de pose: | selon prescriptions fabricant |
| Norme: | testé selon EN1433 |
| Poids: | 66 Kg |

DELTA U

B.P.M.N. SA
Chaussée de namur 2 , B-5150 Floriffoux

| | | |
|-----------|-----------------------------------|------------------------|
| Projet : | Accessoires et suppléments | |
| N° art. : | DELTA-U400300B150SP-GROEF | |
| N° rev. : | 0 | Date rev. : 19/01/2021 |



BENOR

