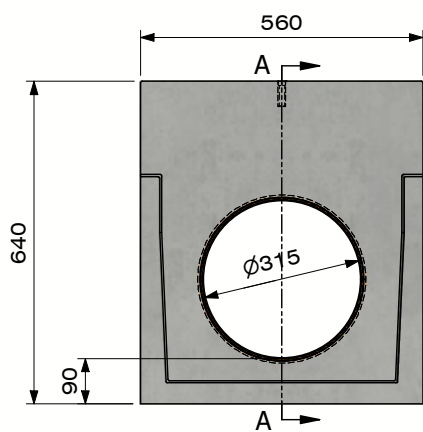
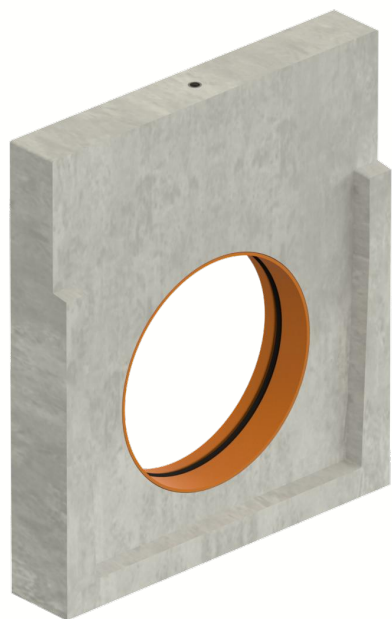
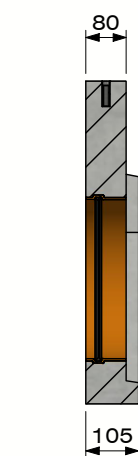


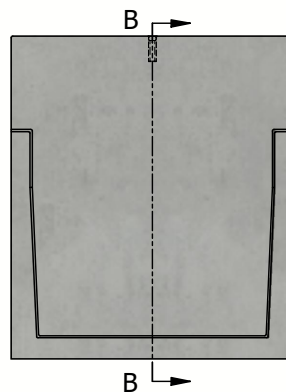
# Plaque d'about DELTA-U 400-400-B000 femelle



**SPO**



**Section A-A**  
(Échelle 1 : 15)




**SPB**



**Section B-B**  
(Échelle 1 : 15)

Classe de charge:	N/A
Surface d'absorption cm <sup>2</sup> / m:	N/A
Fente type:	N/A
Bords:	béton
Section d'écoulement cm <sup>2</sup> :	N/A
Classe de résistance du béton:	C60/75
Classe d'exposition:	XD3-XF4-XC4-XA3
Durabilité:	W+R
Longueur de travail:	100
Pente d'écoulement:	N/A
Pente surface supérieure:	N/A
Emboîtement:	Raccord mâle-femelle
Manutention:	1 x ancre à visser M12
Prescriptions de pose:	selon prescriptions fabricant
Norme:	testé selon EN1433
Poids:	59 Kg



**B.P.M.N. SA**  
Chaussée de namur 2 , B-5150 Floriffoux

Projet : <b>Accessoires et suppléments</b>	
N° art. : DELTA-U400400B000SP-GROEF	
N° rev. : 0	Date rev. : 19/01/2021

