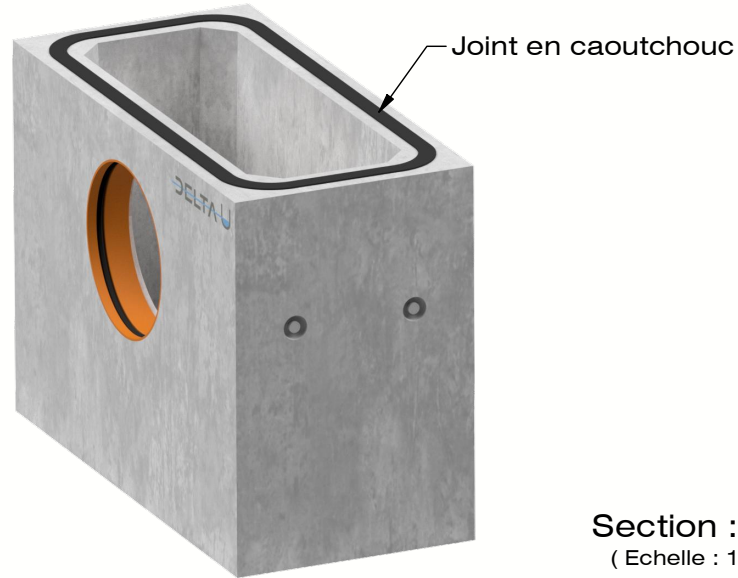
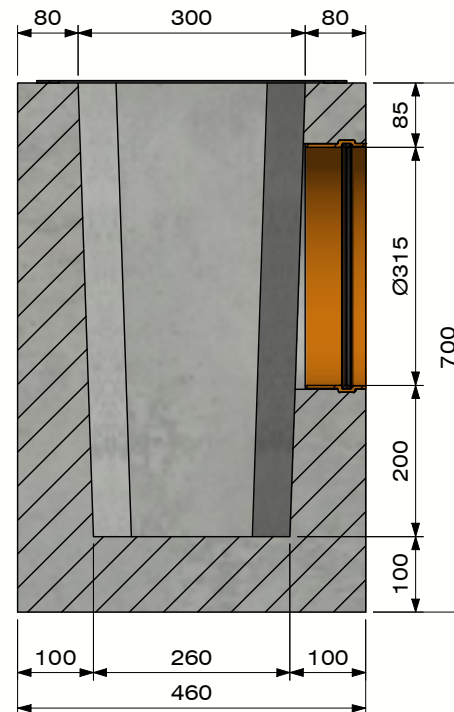
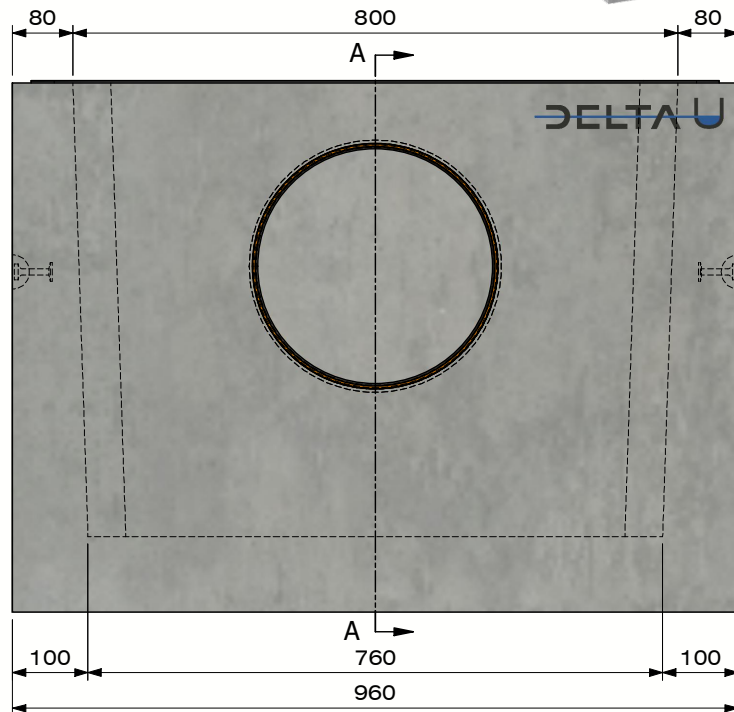



DELTA-U Désableur type 1



Classe de charge:	F900 cf EN1433
Surface d'absorption cm ² / m:	N/A
Fente type:	N/A
Bords:	N/A
Section d'écoulement cm ² :	N/A
Classe de résistance du béton:	C60/75
Classe d'exposition:	XD3-XF4-XC4-XA3
Durabilité:	W+R
Longueur de travail:	960
Pente d'écoulement:	N/A
Pente surface supérieure:	N/A
Emboîtement:	N/A
Manutention:	4 x DH 1,3T
Prescriptions de pose:	selon prescriptions fabricant
Norme:	conforme EN1433
Poids:	433 Kg




Section : A-A
(Echelle : 1 : 10)

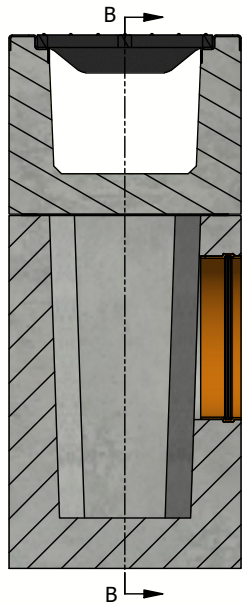




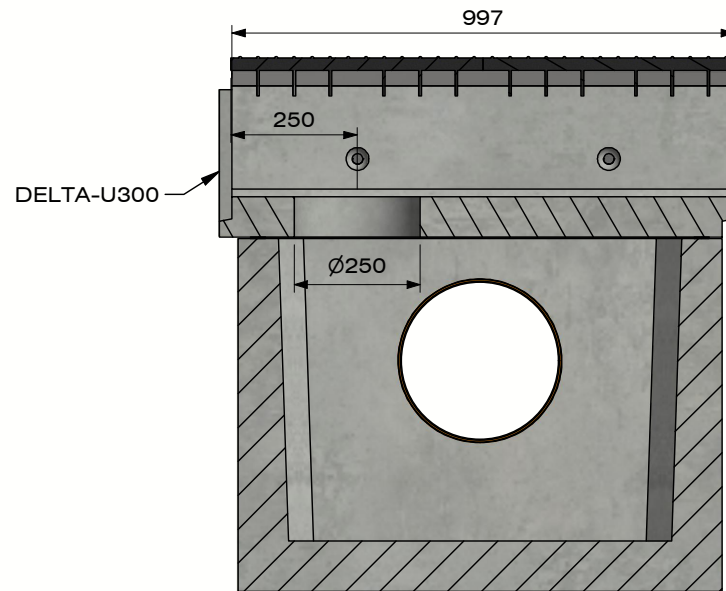
B.P.M.N. SA
Chaussée de namur 2 , B-5150 Floriffoux

Projet : Accessoires et suppléments	
N° art. : DELTA-UZVE-Type 1	
N° rev. : 0	Date rev. : 19/01/2021

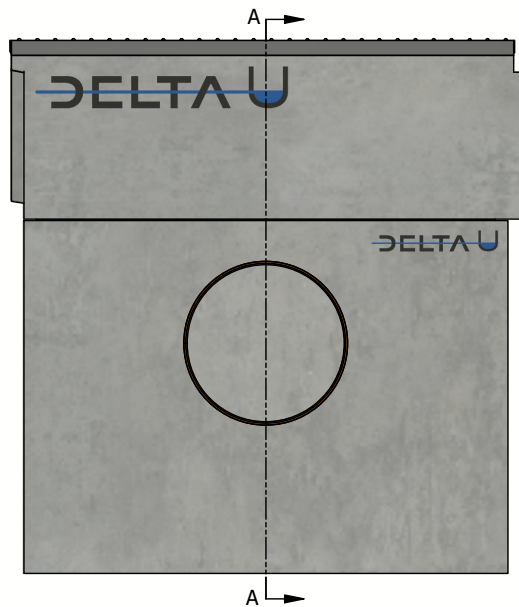






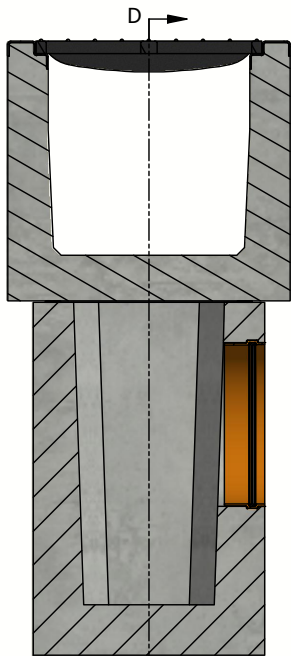
Section : A-A
(Echelle : 1 : 15)



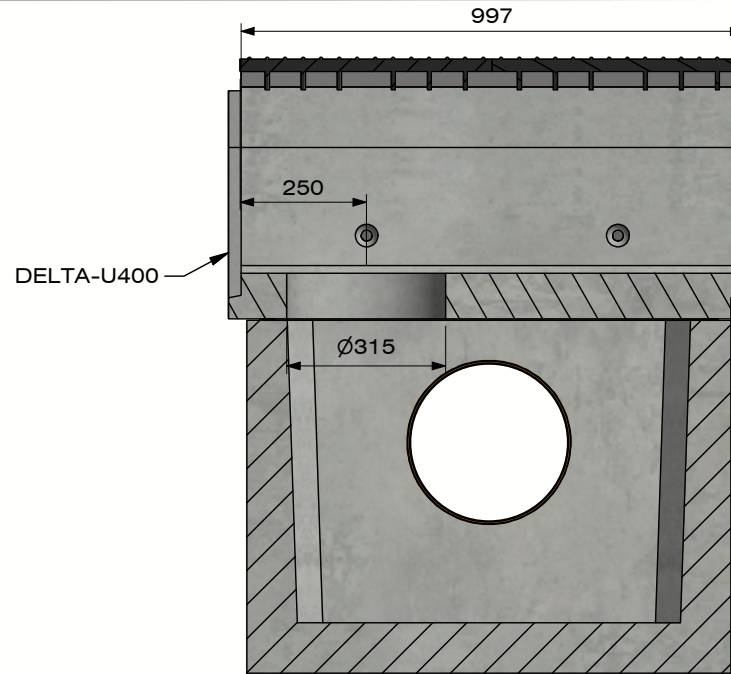
Section : B-B
(Echelle : 1 : 15)



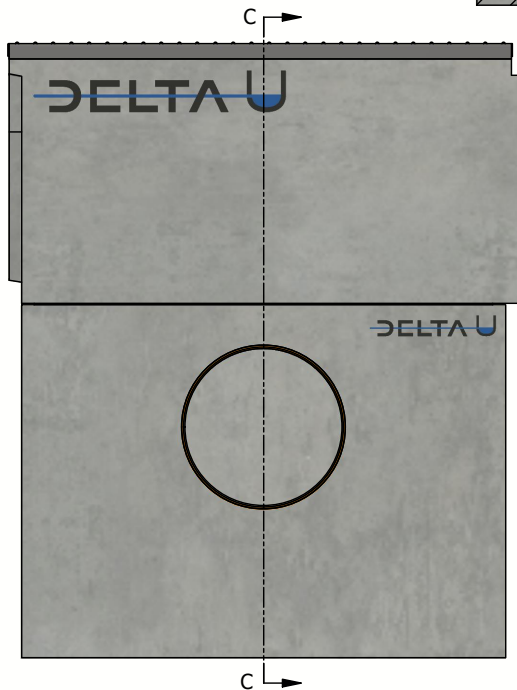
B.P.M.N. SA Chaussée de namur 2 , B-5150 Floriffoux	
Projet :	Accessoires et suppléments
N° art. :	DELTA-UZVE-Type 1
N° rev. :	0
Date rev. :	19/01/2021



Section : C-C
(Echelle : 1 : 15)



Section : D-D
(Echelle : 1 : 15)



B.P.M.N. SA Chaussée de namur 2 , B-5150 Floriffoux	
Projet :	Accessoires et suppléments
N° art. :	DELTA-UZVE-Type 1
N° rev. :	0
Date rev. :	19/01/2021