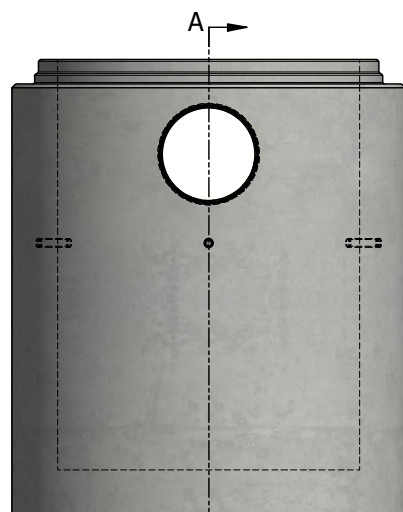
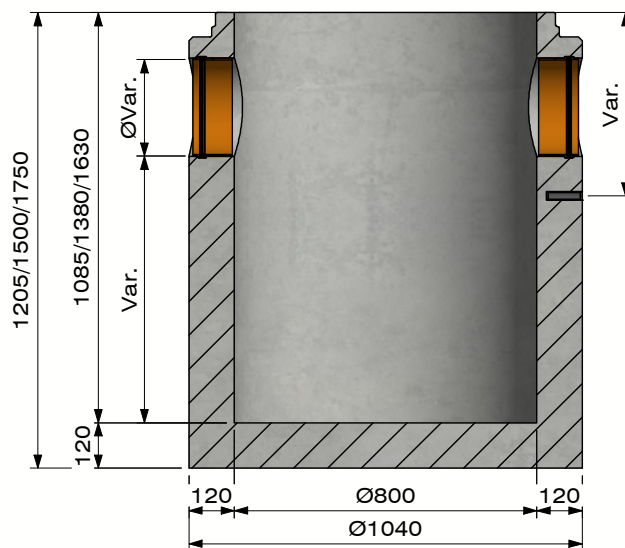


DELTA Débourbeur Ø800




SVP



Section A-A
(Echelle 1 : 20)








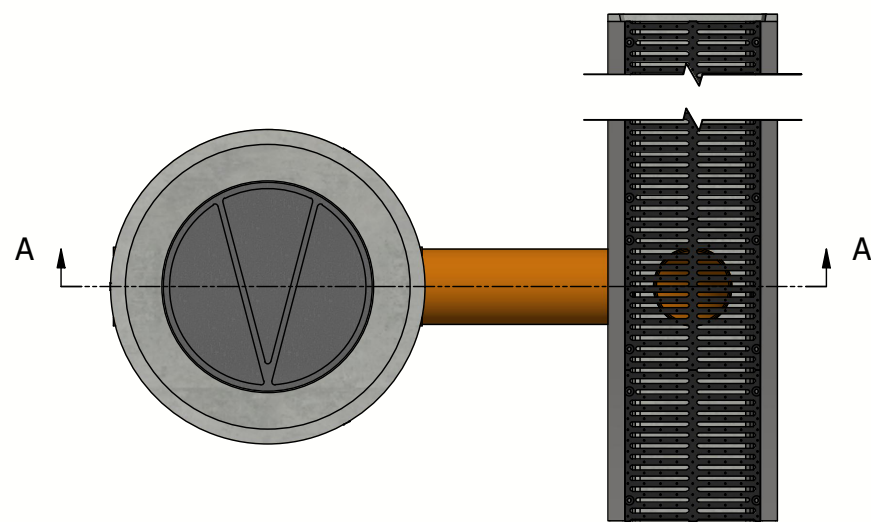
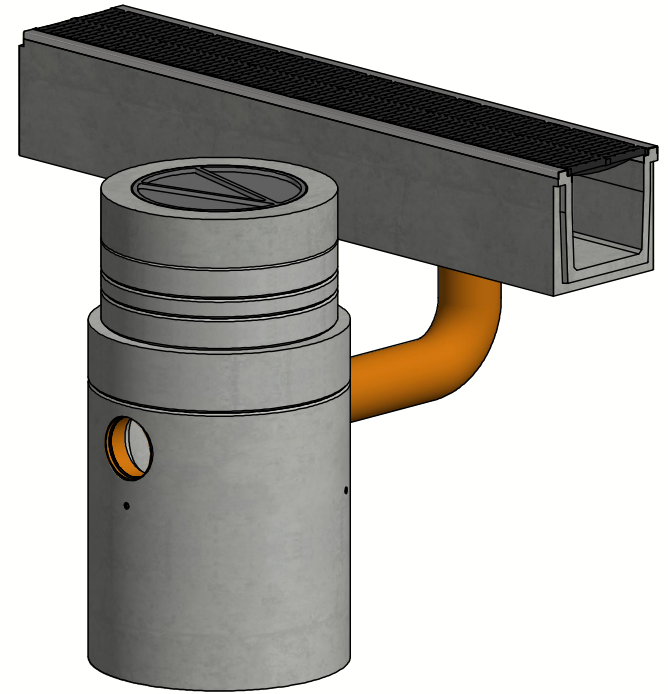
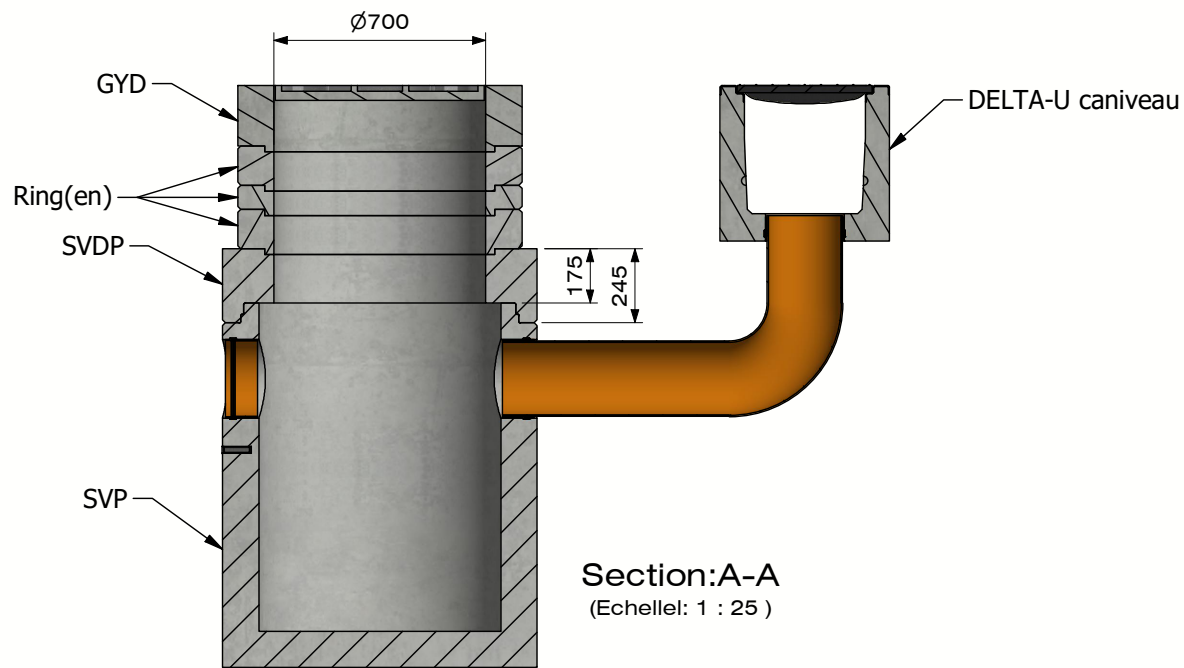
Belastingsklasse:	D
Instroomoppervlak cm ² / lm:	N/A
Sleufprofieltype:	N/A
Randen:	N/A
Sectie stroomprofiel cm ² :	N/A
Betonsterkteklasse:	C60/75
Omgevingsklassen:	XD3-XF4-XC4-XA3
Duurzaamheid:	N/A
Werkende lengte:	1040
Helling stroomprofiel:	N/A
Helling bovenzvlak:	N/A
Verbinding:	Raccord mâle-femelle
Hijsvoorziening:	3 x ancre à visser M16
Plaatsingsvoorschrift:	N/A
Normering:	PTV101
Gewicht:	1,127 Ton / 1,382 Ton / 1,598 Ton



B.P.M.N. SA
Chaussée de namur 2 , B-5150 Floriffoux

Projet : Accessoires et suppléments	
N° art. : DELTA-SVP0800	
N° rev. : 0	Date rev. : 15/03/2021

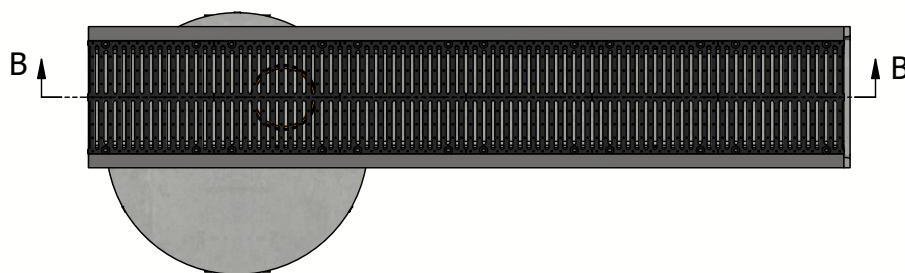
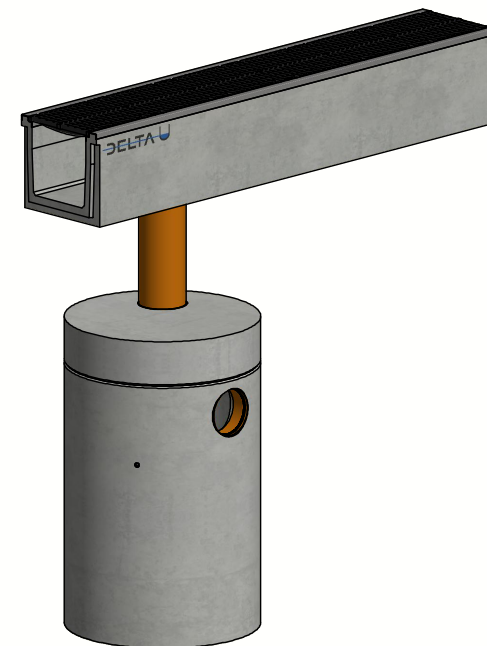
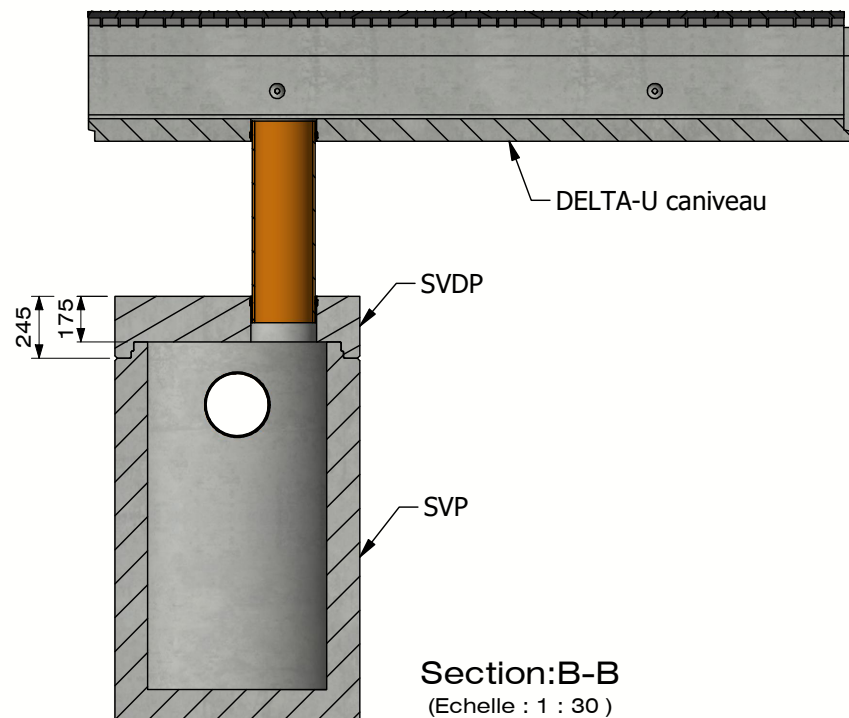







DELTA

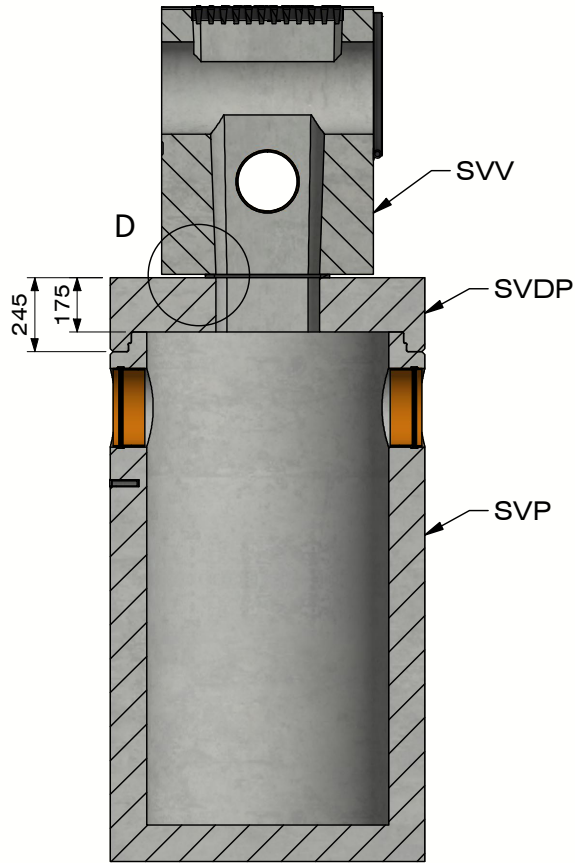
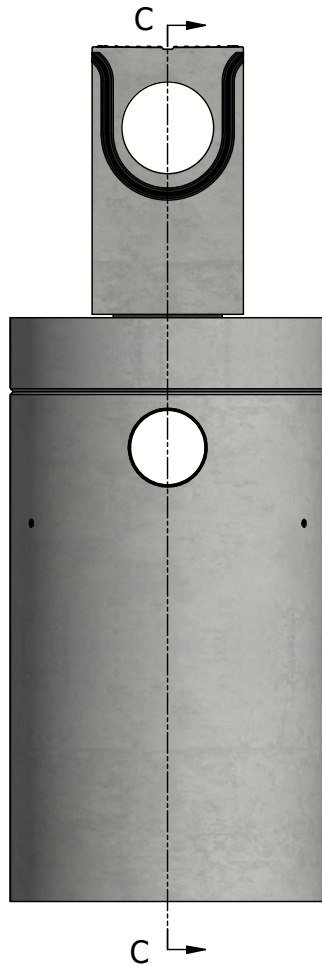
B.P.M.N. SA
Chaussée de namur 2 , B-5150 Floriffoux

Projet : Accessoires et suppléments	
N° art. : DELTA-SVP0800	
N° rev. : 0	Date rev. : 15/03/2021

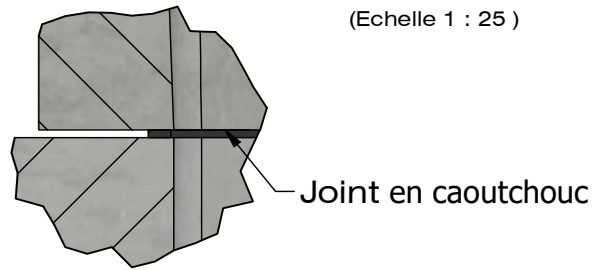
kiwa gecertificeerd
 DRIL 5211
 ELEMENTEN VOOR
 LIJMWATERING



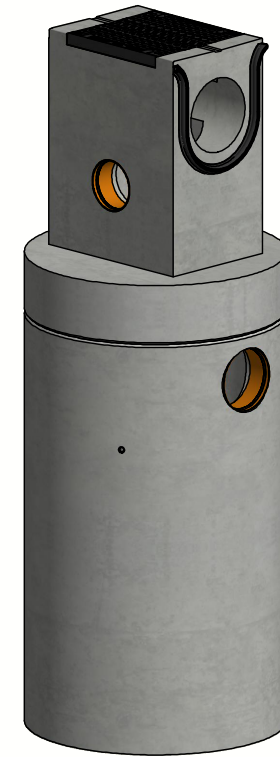
<h1>DELTA</h1>	
B.P.M.N. SA Chaussée de namur 2 , B-5150 Floriffoux	
Projet :	Accessoires et suppléments
N° art. :	DELTA-SVP0800
N° rev. :	0
Date rev. :	15/03/2021
    	








Section C-C
(Echelle 1 : 25)



Detail D
(Echelle 1 : 10)



DELTA	
B.P.M.N. SA Chaussée de namur 2 , B-5150 Floriffoux	
Projet :	Accessoires et suppléments
N° art. :	DELTA-SVP0800
N° rev. :	0
Date rev. :	15/03/2021
    	<small> BRIL 5211 ELEMENTEN VOOR LIJMWATERING </small>