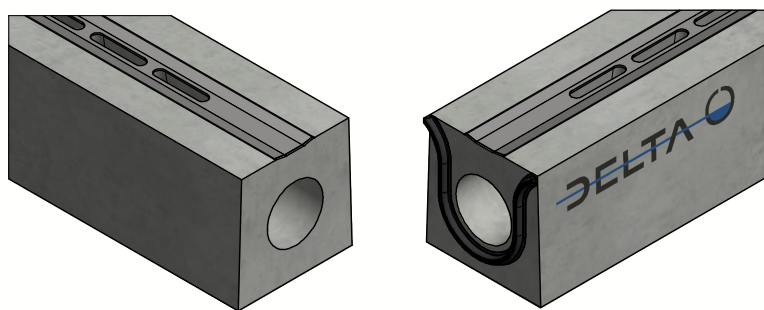
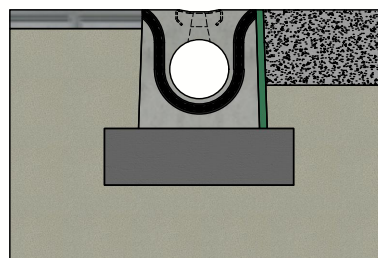


# DELTA-O verhopen goot DN160 - serie SB - Type I



Drukverbinding met EPDM  
rubberdichting



Principe type I  
(Raadpleeg de plaatsingsvoorschriften)



Belastingsklasse:	D400-E600 of EN1433
Instroomoppervlak cm <sup>2</sup> / lm:	218
Sleufprofieltype:	staal
Randen:	beton
Sectie stroomprofiel cm <sup>2</sup> :	191
Betonsterkteklasse:	C60/75
Omgevingsklassen:	XD3-XF4-XC4-XA3
Duurzaamheid:	W+R
Werkende lengte:	2500
Helling stroomprofiel:	0
Helling bovenzijde:	0
Verbinding:	drukverbinding
Hijsvoorziening:	2 x hijssleutel
Plaatsingsvoorschrift:	volgens opgave producent
Normering:	conform EN1433
Gewicht:	481 Kg

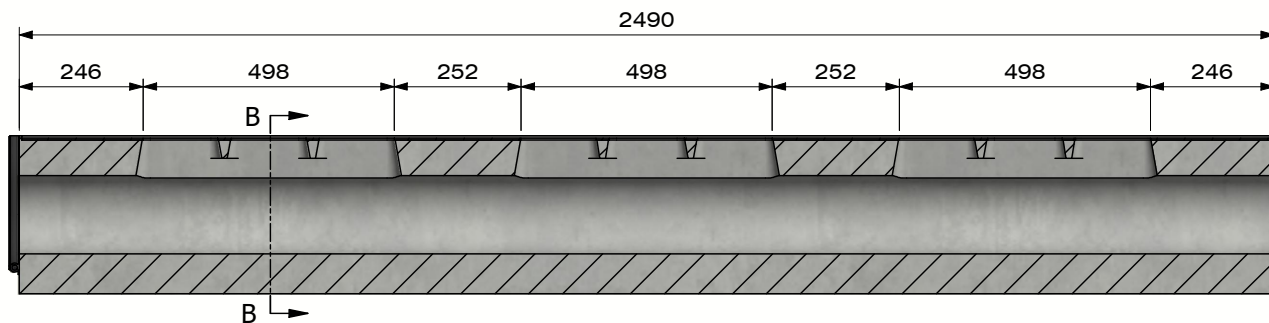


B.P.M.N. SA  
Chaussée de namur 2 , B-5150 Floriffoux

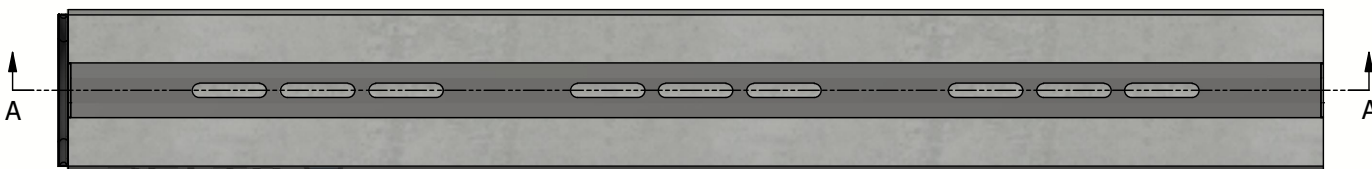
Project :	<b>Technische fiche</b>	
Art. nr. :	DELTA-O1602500SB	
REV. nr. :	0	REV. Datum : 14/12/2020



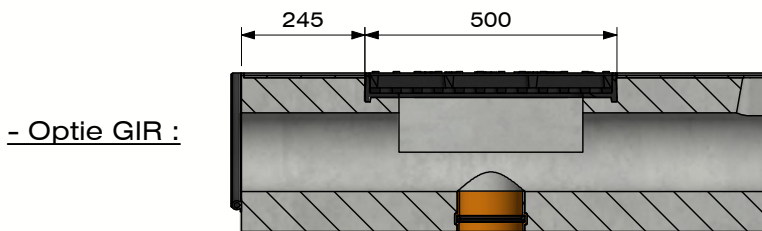
# DELTA-O verholen goot DN160 - serie SB - Type I



Sectie A-A  
(Schaal 1 : 15)

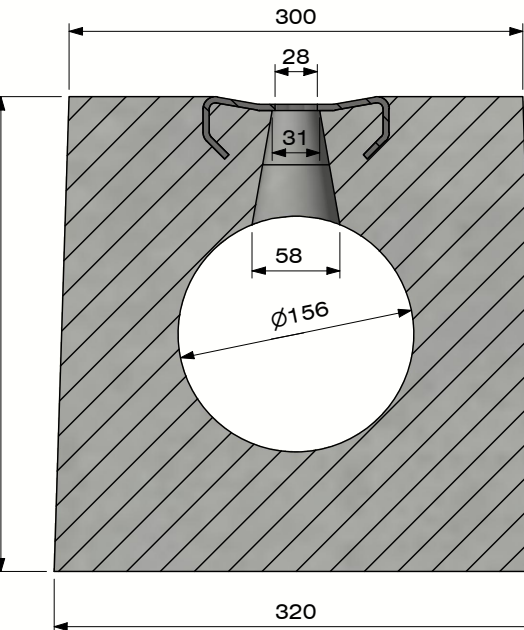


Sectie B-B  
(Schaal 1 : 5)



- Optie GIR :

- Geïntegreerd inspectierooster
- D400-E600
- Vergrendelbaar
- Optioneel bodemaflloop



B.P.M.N. SA  
Chaussée de namur 2 , B-5150 Floriffoux

Project :	<b>Technische fiche</b>	
Art. nr. :	DELTA-O1602500SB	
REV. nr. :	0	REV. Datum : 14/12/2020

