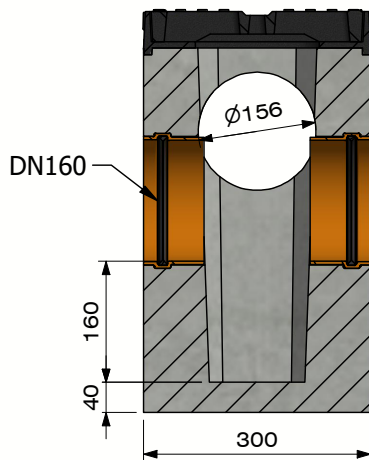
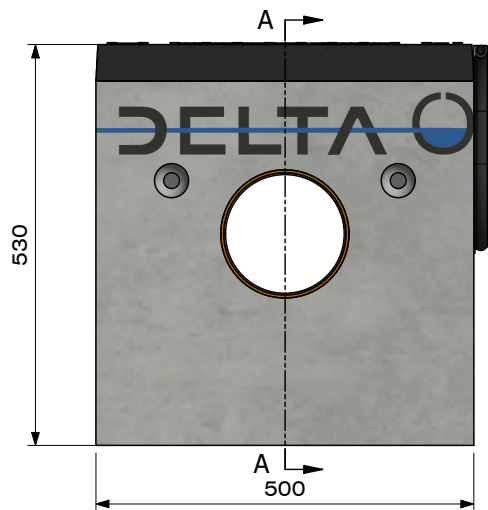


# DELTA-O zandvangelement Ø160

## 2 x aansluiting PVCØ160




Sectie A-A  
(Schaal 1 : 10)



Drukverbinding met EPDM rubberdichting



Belastingsklasse:	D400-E600 of EN1433
Instroomoppervlak cm <sup>2</sup> / lm:	N/A
Sleufprofieltype:	N/A
Randen:	N/A
Sectie stroomprofiel cm <sup>2</sup> :	191
Betonsterkteklasse:	C60/75
Omgevingsklassen:	XD3-XF4-XC4-XA3
Duurzaamheid:	W+R
Werkende lengte:	500
Helling stroomprofiel:	N/A
Helling bovenvlak:	N/A
Verbinding:	drukverbinding
Hijsvoorziening:	4 x DH 1,3T
Plaatsingsvoorschrift:	volgens opgave producent
Normering:	conform EN1433
Gewicht:	110 Kg



**B.P.M.N. SA**  
Chaussée de namur 2 , B-5150 Floriffoux

Project :	<b>Accessoires &amp; supplementen</b>		
Art. nr. :	DELTA-O160ZVE-2x160		
REV. nr. :	0	REV. Datum :	15/12/2020

