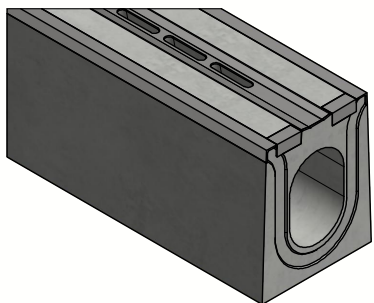
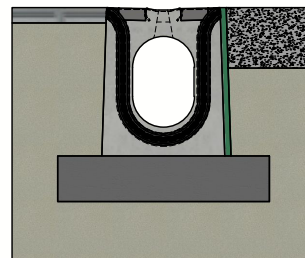
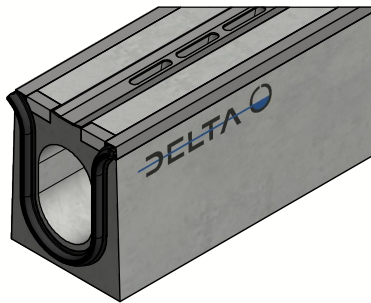


# DELTA-O verholen goot DN200-300 - serie SS - Type I



Drukverbinding met EPDM  
rubberdichting



Principe type I  
(Raadpleeg de plaatsingsvoorschriften)



Belastingsklasse:	D400-E600-F900 cf EN1433
Instroomoppervlak cm <sup>2</sup> / lm:	273
Sleufprofieltype:	staal
Randen:	staal
Sectie stroomprofiel cm <sup>2</sup> :	531
Betonsterkteklasse:	C60/75
Omgevingsklassen:	XD3-XF4-XC4-XA3
Duurzaamheid:	W+R
Werkende lengte:	4000
Helling stroomprofiel:	0
Helling bovenzijde:	centrisch 1%
Verbinding:	drukverbinding
Hijsvoorziening:	2 x hijssleutel
Plaatsingsvoorschrift:	volgens opgave producent
Normering:	conform EN1433
Gewicht:	1378 Kg

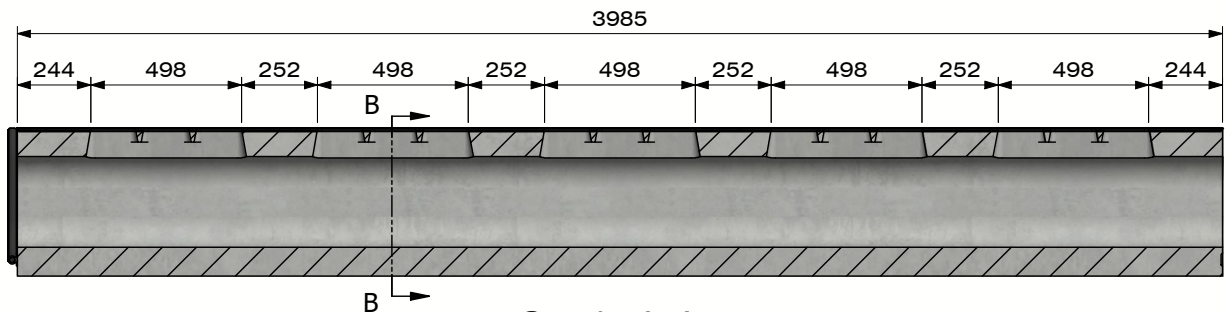


B.P.M.N. SA  
Chaussée de namur 2, B-5150 Floriffoux

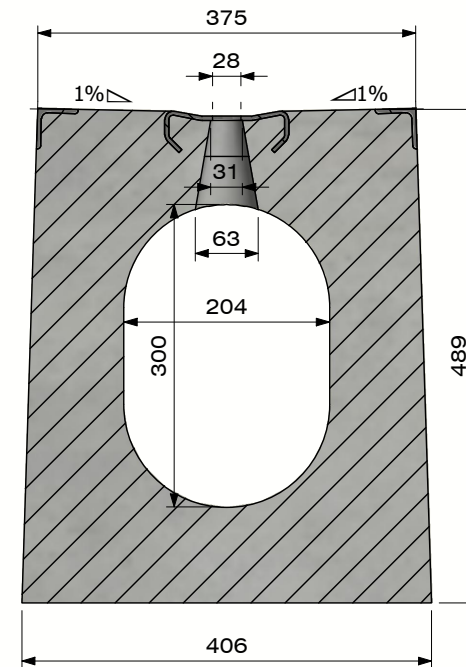
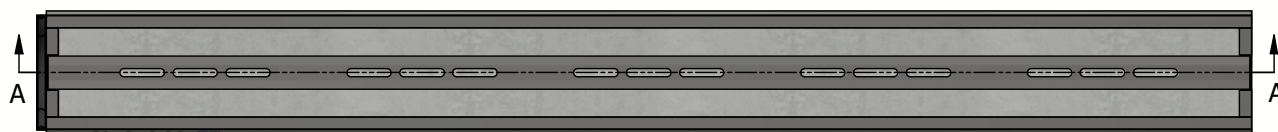
Project :	<b>Technische fiche</b>	
Art. nr. :	DELTA-O2034000SS	
REV. nr. :	0	REV. Datum : 22/12/2020



**DELTA-O verholen goot**  
**DN200-300 - serie SS - Type I**

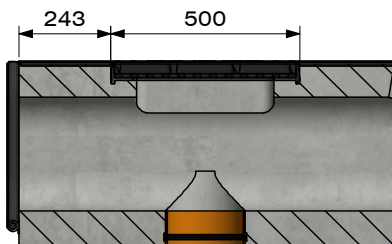


**Sectie A-A**  
 (Schaal 1 : 25)



**Sectie B-B**  
 (Schaal 1 : 7,5)

- Optie GIR :



Geïntegreerd inspectierooster  
 - D400-E600  
 - Vergrendelbaar  
 Optioneel bodemuitloop



---

B.P.M.N. SA  
 Chaussée de namur 2, B-5150 Floriffoux

Project :	<b>Technische fiche</b>		
Art. nr. :	DELTA-O2034000SS		
REV. nr. :	0	REV. Datum :	22/12/2020