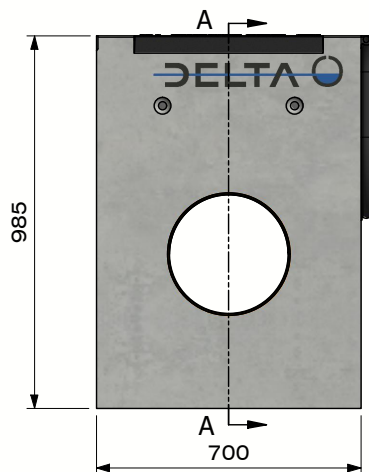
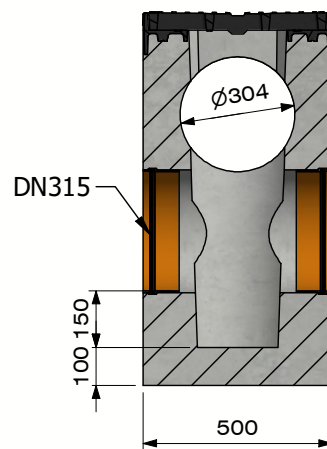


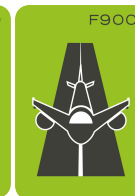
DELTA-O zandvangelement Ø300 2 x aansluiting PVCØ315




Sectie A-A
(Schaal 1 : 20)



Drukverbinding met EPDM
rubberdichting



Belastingsklasse:	D400-E600-F900 cf EN1433
Instroomoppervlak cm ² / lm:	N/A
Sleufprofieltype:	N/A
Randen:	N/A
Sectie stroomprofiel cm ² :	726
Betonsterkteklasse:	C60/75
Omgevingsklassen:	XD3-XF4-XC4-XA3
Duurzaamheid:	W+R
Werkende lengte:	700
Helling stroomprofiel:	N/A
Helling bovenvlak:	N/A
Verbinding:	drukverbinding
Hijsvoorziening:	4 x DH 1,3T
Plaatsingsvoorschrift:	volgens opgave producent
Normering:	conform EN1433
Gewicht:	524 Kg



B.P.M.N. SA
Chaussée de namur 2 , B-5150 Floriffoux

Project :	Accessoires & supplementen	
Art. nr. :	DELTA-O300ZVE-2x315	
REV. nr. :	0	REV. Datum : 14/10/2020

