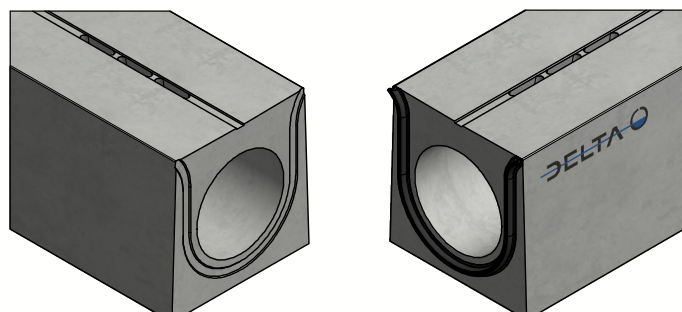
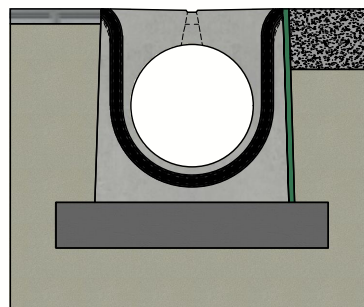


DELTA-O verholen goot DN400 - serie BB - Type I



Drukverbinding met EPDM
rubberdichting



Principe type I
(Raadpleeg de plaatsingsvoorschriften)



Belastingsklasse:	D400-E600-F900 cf EN1433
Instroomoppervlak cm ² / lm:	185
Sleufprofieltype:	beton, fietsveilig
Randen:	beton
Sectie stroomprofiel cm ² :	1295
Betonsterkteklasse:	C60/75
Omgevingsklassen:	XD3-XF4-XC4-XA3
Duurzaamheid:	W+R
Werkende lengte:	4000
Helling stroomprofiel:	0
Helling bovenvlak:	centrisch 1%
Verbinding:	drukverbinding
Hijsvoorziening:	2 x hijssleutel
Plaatsingsvoorschrift:	volgens opgave producent
Normering:	conform EN1433
Gewicht:	2604 Kg

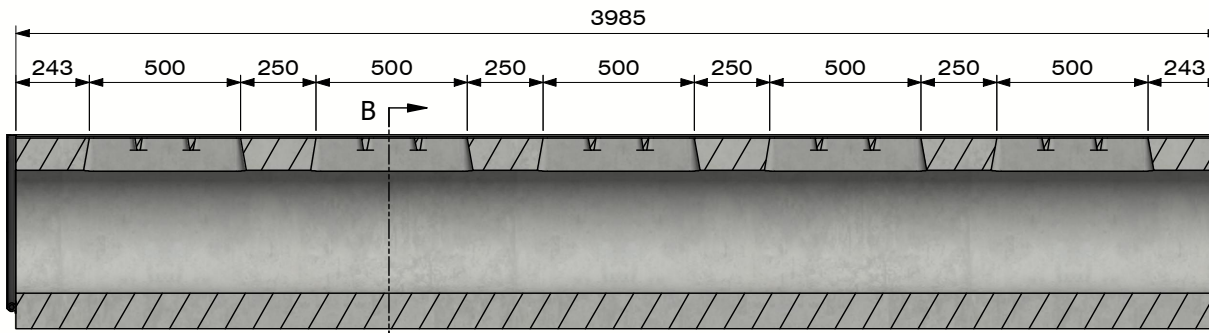


B.P.M.N. SA
Chaussée de namur 2, B-5150 Floriffoux

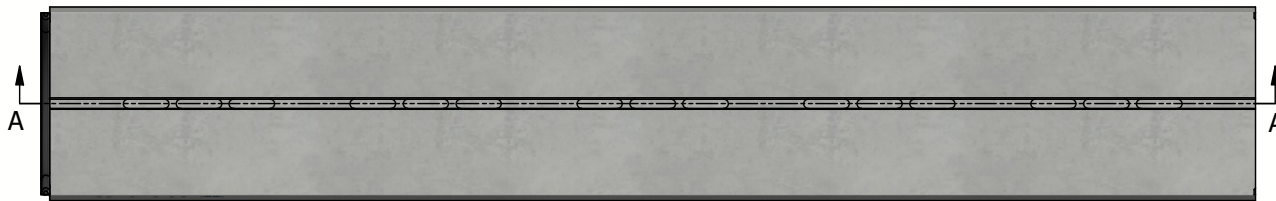
Project :	Technische fiche	
Art. nr. :	DELTA-O4004000BB	
REV. nr. :	0	REV. Datum : 16/12/2020



**DELTA-O verholen goot
DN400 - serie BB - Type I**

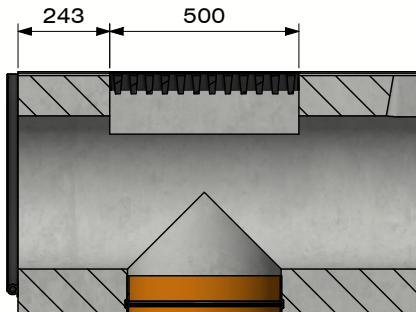


Sectie A-A
(Schaal 1 : 25)




Sectie B-B
(Schaal 1 : 10)

- Optie GIR :



Geïntegreerd inspectierooster
- D400-E600-F900
- Vergrendelbaar
Optioneel bodemaflloop



B.P.M.N. SA
Chaussée de namur 2, B-5150 Floriffoux

Project :	Technische fiche		
Art. nr. :	DELTA-O4004000BB		
REV. nr. :	0	REV. Datum :	16/12/2020

