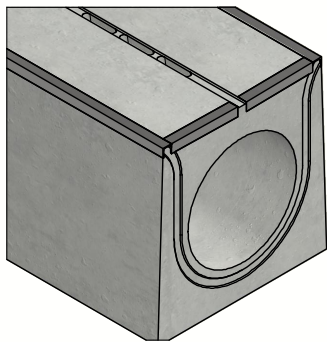
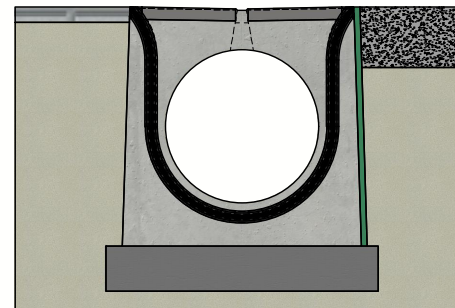
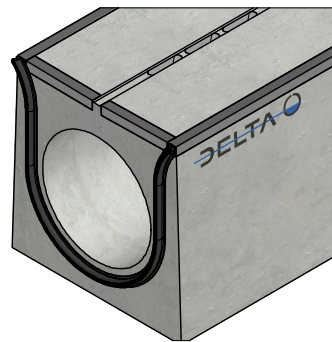


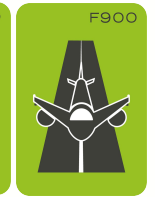
DELTA-O verholen goot DN500 - serie BS - Type I



Drukverbinding met EPDM
rubberdichting



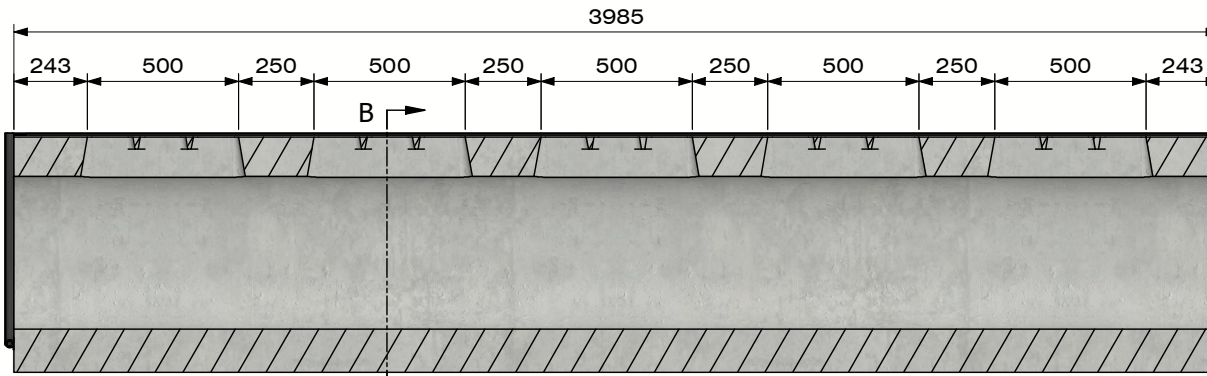
Principe type I
(Raadpleeg de plaatsingsvoorschriften)



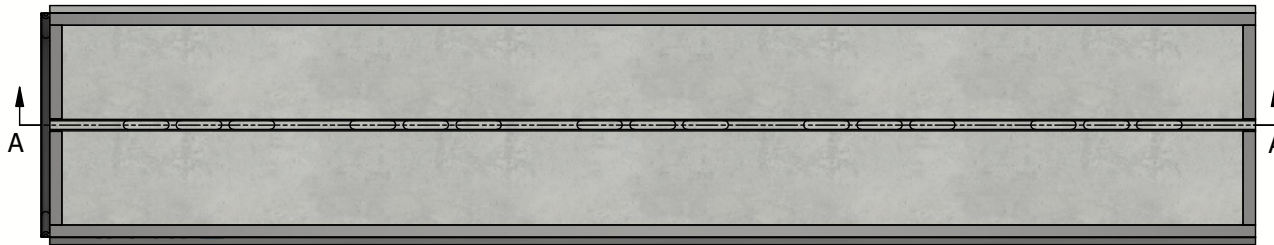
Belastingsklasse:	D400-E600-F900 cf EN1433
Instroomoppervlak cm ² / lm:	286
Sleufprofieltype:	beton, fietsveilig
Randen:	staal
Sectie stroomprofiel cm ² :	1962
Betonsterkteklasse:	C60/75
Omgevingsklassen:	XD3-XF4-XC4-XA3
Duurzaamheid:	W+R
Werkende lengte:	4000
Helling stroomprofiel:	0
Helling bovenvlak:	centrisch 1%
Verbinding:	drukverbinding
Hijsvoorziening:	2 x hijsleutel
Plaatsingsvoorschrift:	volgens opgave producent
Normering:	conform EN1433
Gewicht:	3950 Kg

Project :	Technische fiche
Art. nr. :	DELTA-O5004000BS
REV. nr. :	0
REV. Datum :	6/02/2023

DELTA-O verholen goot DN500 - serie BS - Type I

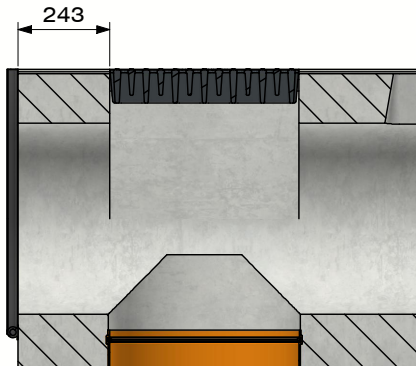


Sectie A-A
(Schaal 1 : 25)

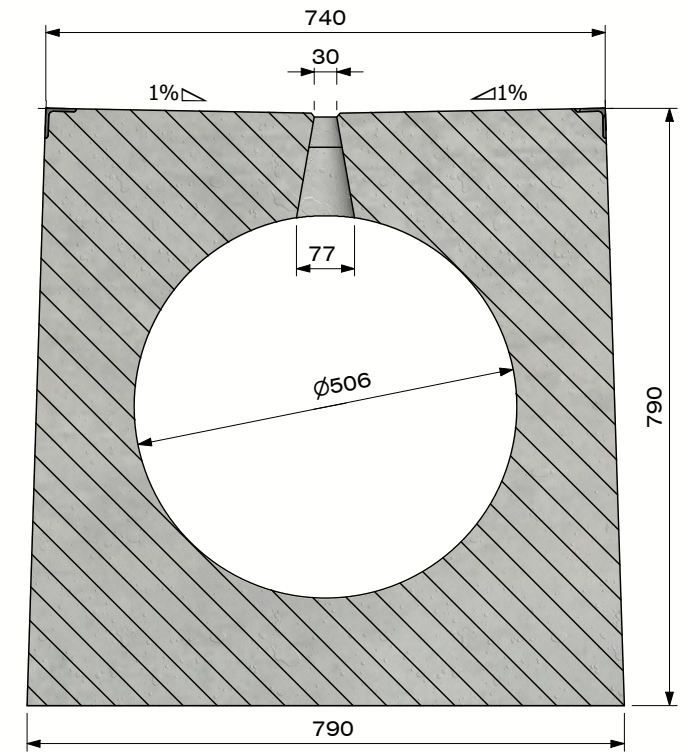



Sectie B-B
(Schaal 1 : 10)


- Optie GIR :



- Geïntegreerd inspectierooster
- D400-E600-F900
- Vergrendelbaar
- Optioneel bodemaafloop








DE BONTE GROUP
PUSHING CONCRETE FURTHER

Project :	Technische fiche	
Art. nr. :	DELTA-O5004000BS	
REV. nr. :	0	REV. Datum : 6/02/2023



BSB
bouwstoffenbestel