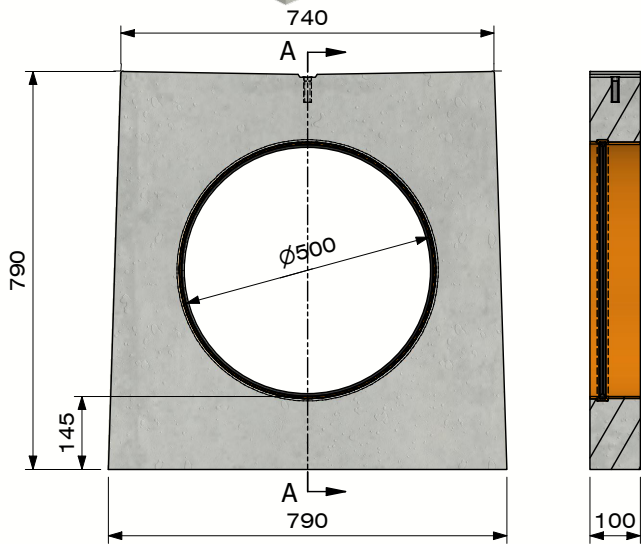
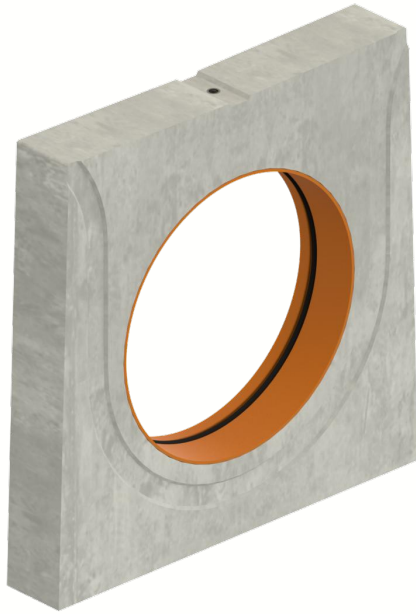
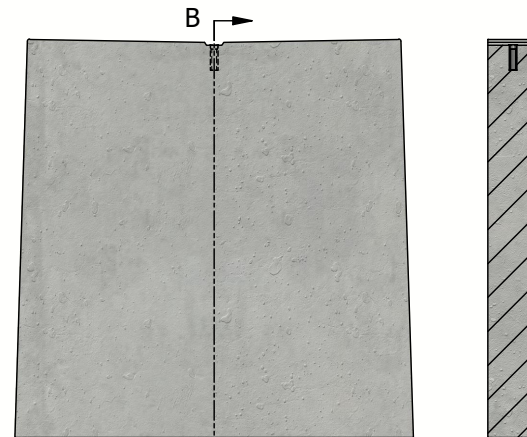


DELTA-O Ø500 Plaque d'about sans joint



SPO


Section A-A
(Echelle 1 : 15)




SPB

Section B-B
(Echelle 1 : 15)

Classe de charge:	N/A
Surface d'absorption cm ² / m:	N/A
Fente type:	N/A
Bords:	N/A
Section d'écoulement cm ² :	N/A
Classe de résistance du béton:	C60/75
Classe d'exposition:	XD3-XF4-XC4-XA3
Durabilité:	W+R
Longueur de travail:	100
Pente d'écoulement:	N/A
Pente surface supérieure:	N/A
Emboîtement:	raccord de pression
Manutention:	1 x ancre à visser M12
Prescriptions de pose:	selon prescriptions fabricant
Norme:	conforme EN1433
Poids:	100 Kg





Projet :		Accessoires et suppléments	
N° art. :		DELTA-O500SP	
N° rev. :	0	Date rev. :	3/02/2023

