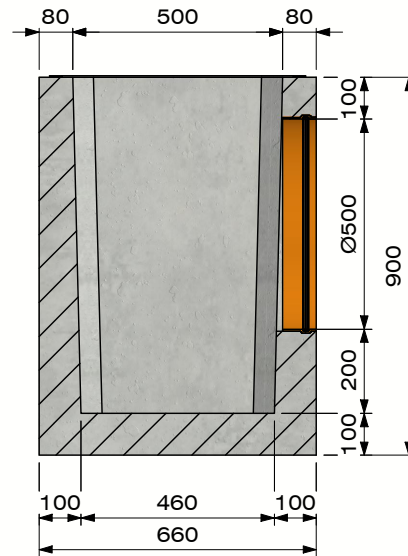
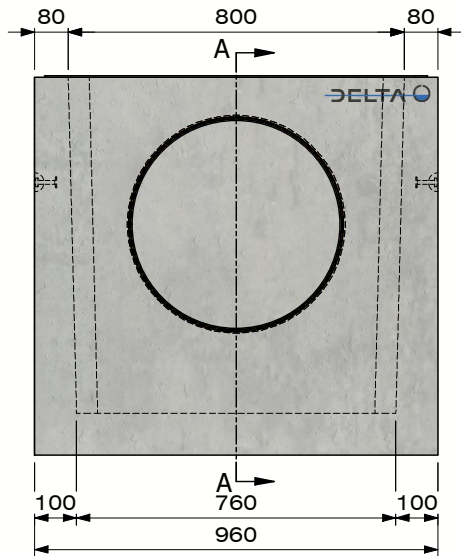



DELTA-O zandvangelement type 3




Sectie A-A
(Schaal 1 : 18)




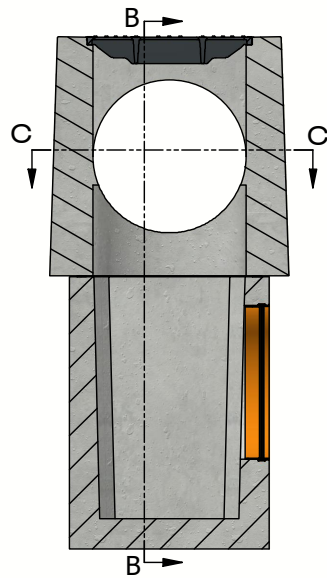
Belastingsklasse:	F900 cf EN1433
Instroomoppervlak cm ² / lm:	N/A
Sleufprofieltype:	N/A
Randen:	N/A
Sectie stroomprofiel cm ² :	N/A
Betonsterkteklasse:	C60/75
Omgevingsklassen:	XD3-XF4-XC4-XA3
Duurzaamheid:	W+R
Werkende lengte:	960
Helling stroomprofiel:	N/A
Helling bovenvlak:	N/A
Verbinding:	N/A
Hijsvoorziening:	4 x DH 1,3T
Plaatsingsvoorschrift:	volgens opgave producent
Normering:	conform EN1433
Gewicht:	535 Kg



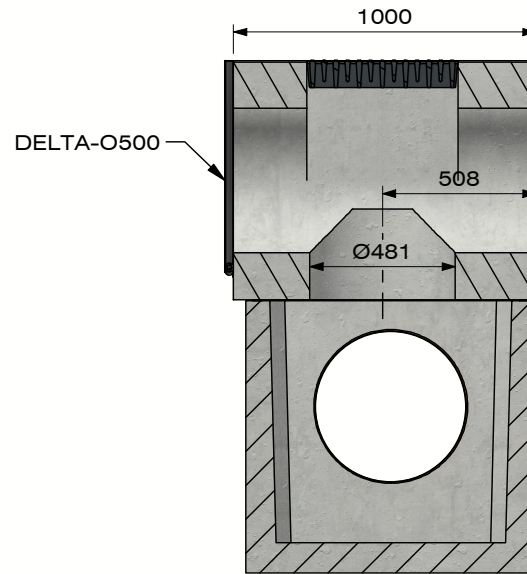


Project : Accessoires & supplementen	
Art. nr. : DELTA-OZVE-Type 3	
REV. nr. : 1	REV. Datum : 31/01/2023

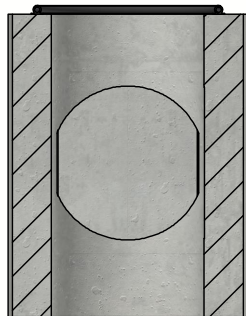




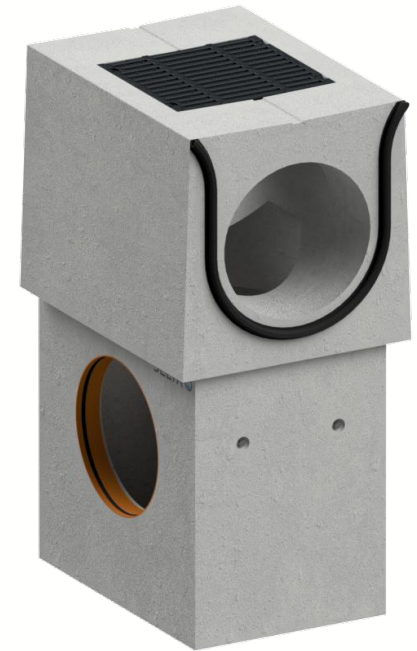
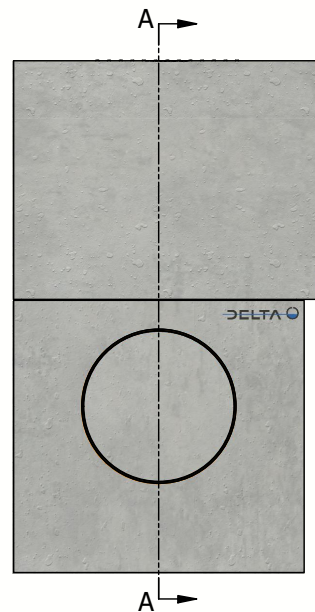
Sectie : A-A
(Schaal : 1 : 25)



Sectie : B-B
(Schaal : 1 : 25)



Sectie : C-C
(Schaal : 1 : 25)



Project :	Accessoires & supplementen
Art. nr. :	DELTA-OZVE-Type 3
REV. nr. :	1
REV. Datum :	31/01/2023