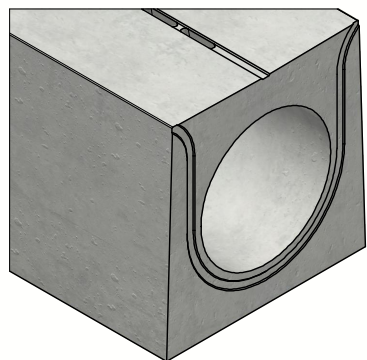
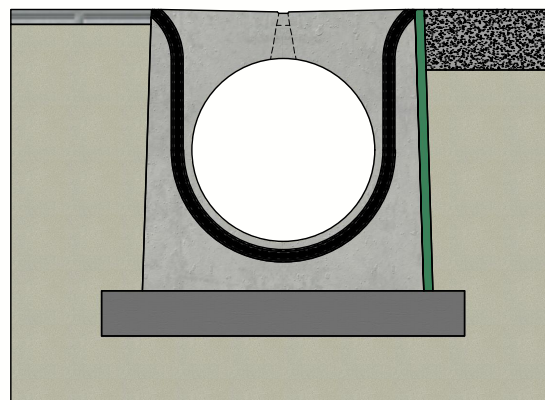


DELTA-O caniveau à fente DN600 - serie BB - Type I




Liaison pression par joint
EPDM




Principe type I
(Consulter les prescriptions de pose)




Classe de charge:	D400-E600-F900 cf EN1433
Surface d'absorption cm ² / m:	286
Fente type:	acier, sécurité vélo
Bords:	béton
Section d'écoulement cm ² :	2628
Classe de résistance du béton:	C60/75
Classe d'exposition:	XD3-XF4-XC4-XA3
Durabilité:	W+R
Longueur de travail:	4000
Pente d'écoulement:	0
Pente surface supérieure:	0,01
Emboîtement:	par pression
Manutention:	2x clés de levage
Prescriptions de pose:	selon prescription fabricant
Norme:	conforme EN1433
Poids:	5362 Kg





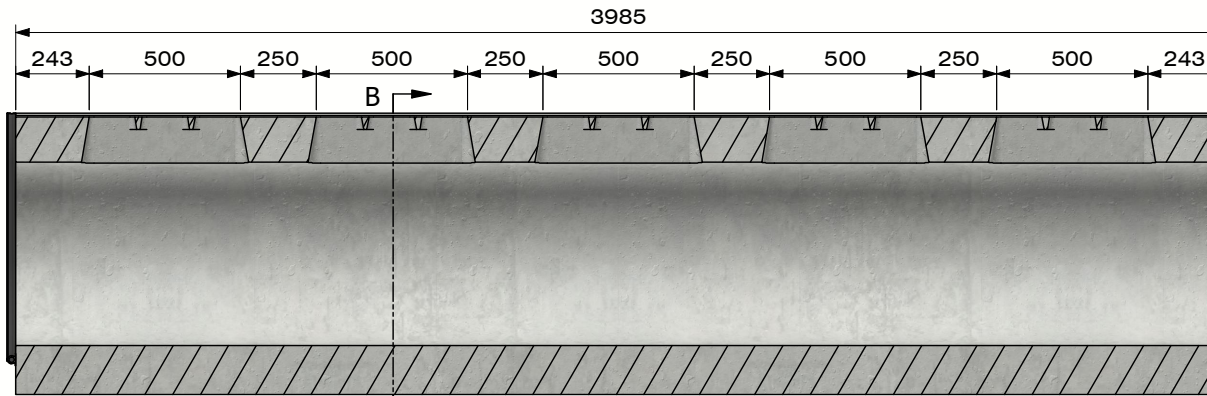
DE BONTE GROUP
PUSHING CONCRETE FURTHER

Projet :	Fiche technique		
N° art. :	DELTA-O6004000BB		
N° rev. :	0	Date rev. :	14/02/2023

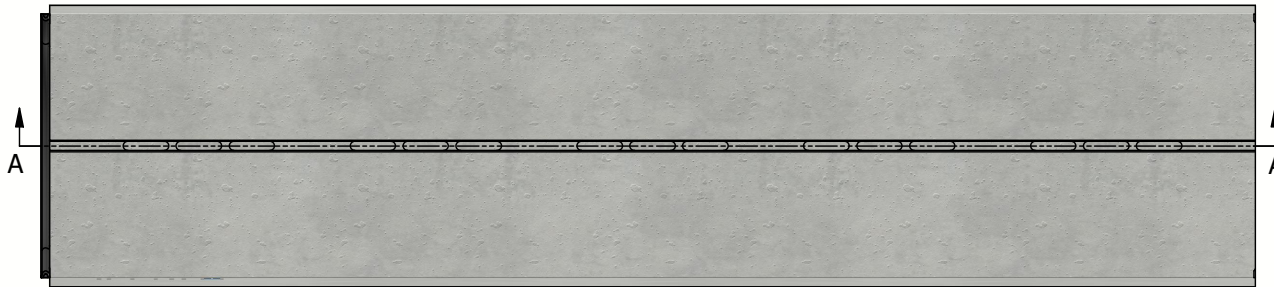


BSB
Baustoffhandel

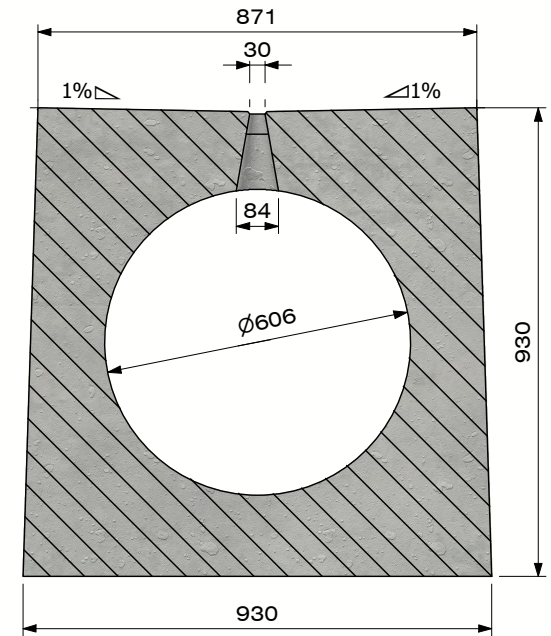
DELTA-O caniveau à fente
DN600 - serie BB - Type I



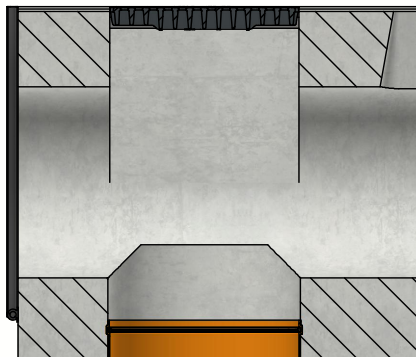
Section A-A
 (Echelle 1 : 25)



Section B-B
 (Echelle 1 : 15)



- Option GIR :



Grille d'inspection intégrée
 - D400-E600-F900
 - Verrouillable
 Option sortie verticale

 PUSHING CONCRETE FURTHER	
Projet :	Fiche technique
N° art. :	DELTA-O6004000BB
N° rev. :	0
Date rev. :	14/02/2023
 Baustoffbesitz	