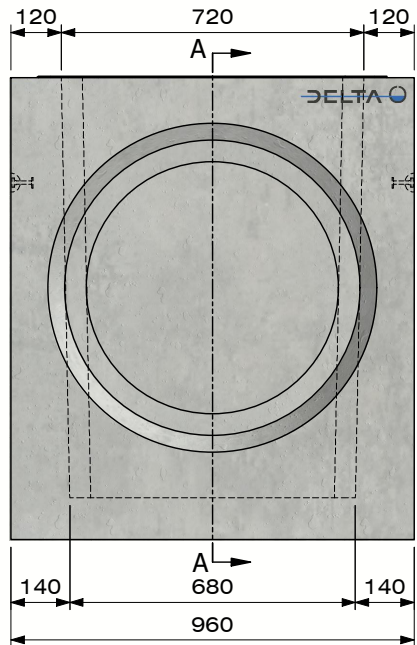
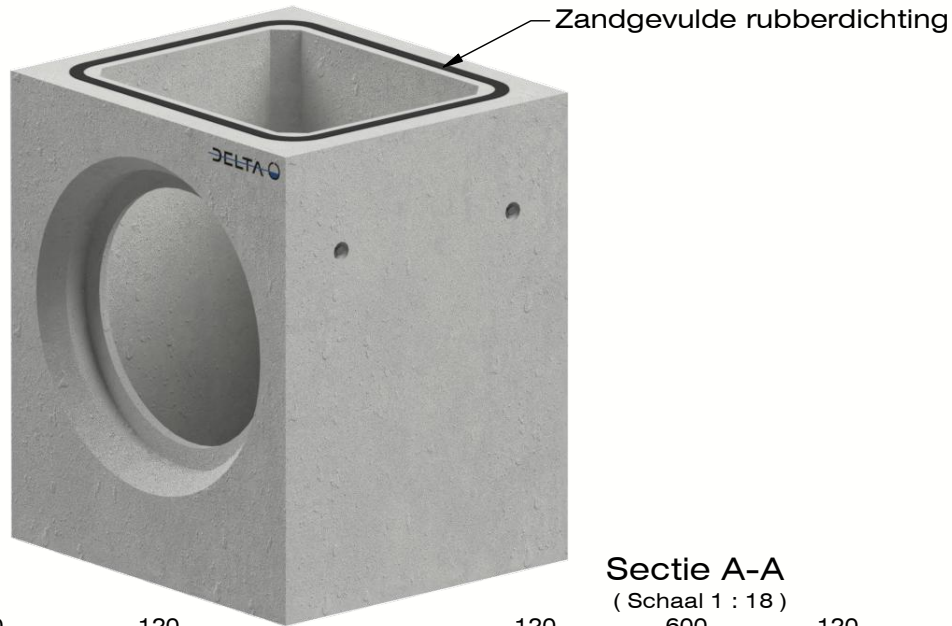
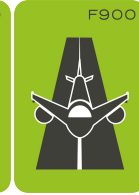
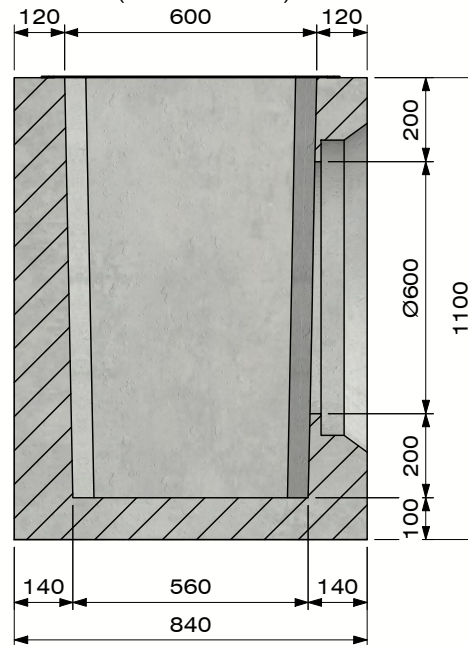



# DELTA-O zandvangelement type 4




Sectie A-A  
(Schaal 1 : 18)




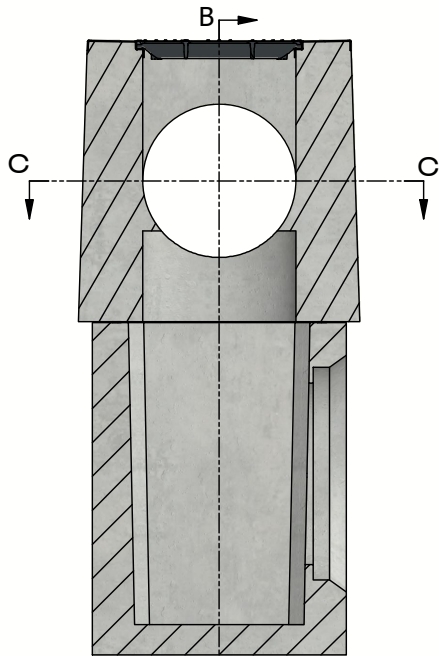
|   |                          |
|---|--------------------------|
| Belastingsklasse:                       | F900 cf EN1433           |
| Instroomoppervlak cm <sup>2</sup> / lm: | N/A                      |
| Sleufprofieltype:                       | N/A                      |
| Randen:                                 | N/A                      |
| Sectie stroomprofiel cm <sup>2</sup> :  | N/A                      |
| Betonsterkteklasse:                     | C60/75                   |
| Omgevingsklassen:                       | XD3-XF4-XC4-XA3          |
| Duurzaamheid:                           | W+R                      |
| Werkende lengte:                        | 960                      |
| Helling stroomprofiel:                  | N/A                      |
| Helling bovenzijde:                     | N/A                      |
| Verbinding:                             | N/A                      |
| Hijsvoorziening:                        | 4 x DH 1,3T              |
| Plaatsingsvoorschrift:                  | volgens opgave producent |
| Normering:                              | conform EN1433           |
| Gewicht:                                | 535 Kg                   |



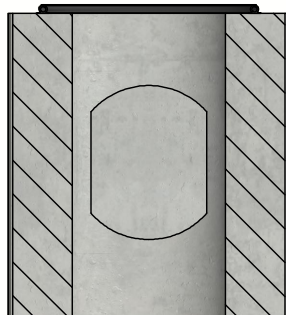


|   |                         |
|---|-------------------------|
| Project : <b>Accessoires &amp; supplementen</b> |                         |
| Art. nr. : DELTA-OZVE-Type 4                    |                         |
| REV. nr. : 0                                    | REV. Datum : 14/02/2023 |

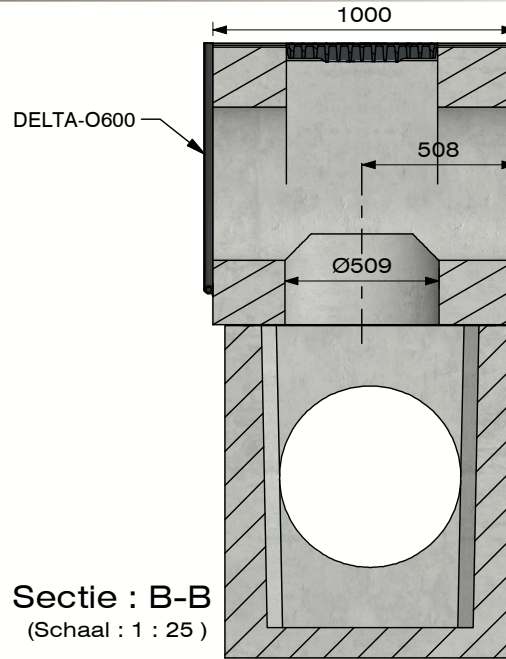




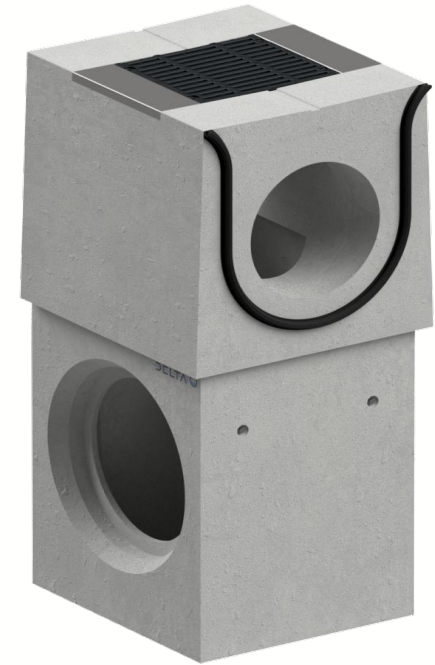
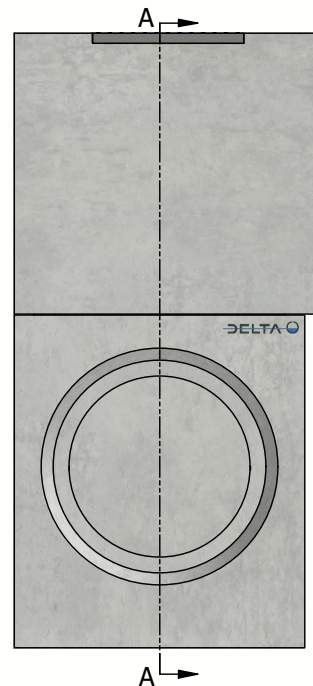
Sectie : A-A  
(Schaal : 1 : 25)



Sectie : C-C  
(Schaal : 1 : 25)



Sectie : B-B  
(Schaal : 1 : 25)



|                              |                                       |
|------------------------------|---------------------------------------|
|                              |                                       |
| <br>PUSHING CONCRETE FURTHER |                                       |
| Project :                    | <b>Accessoires &amp; supplementen</b> |
| Art. nr. :                   | DELTA-OZVE-Type 4                     |
| REV. nr. :                   | 0                                     |
| REV. Datum :                 | 14/02/2023                            |
|                              |                                       |