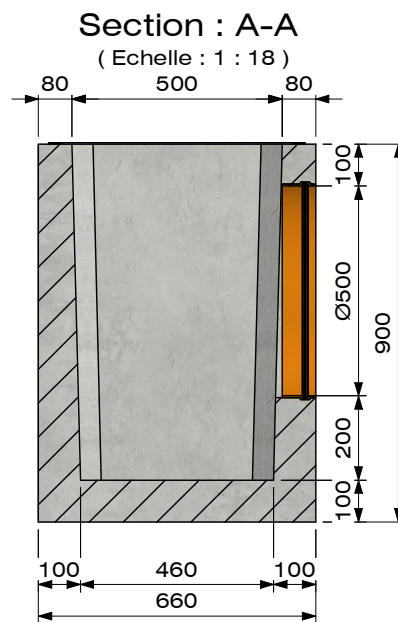
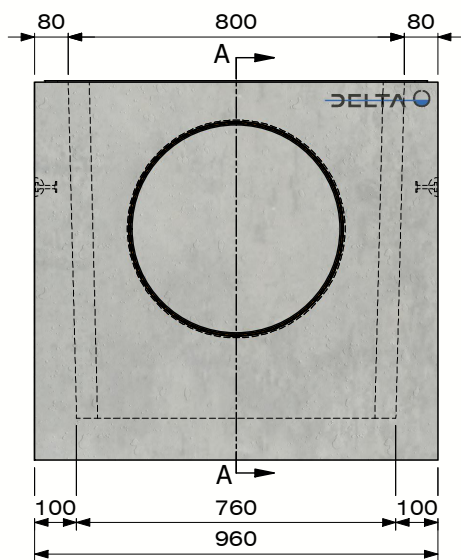
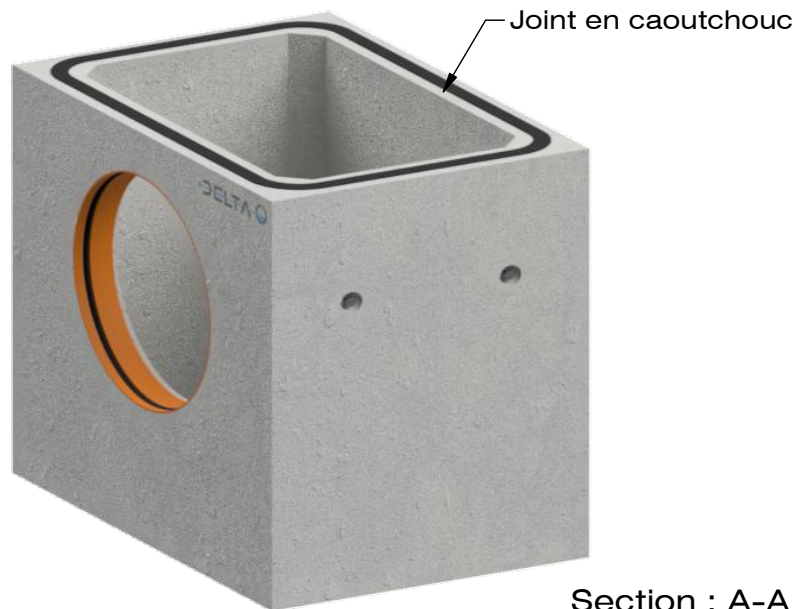
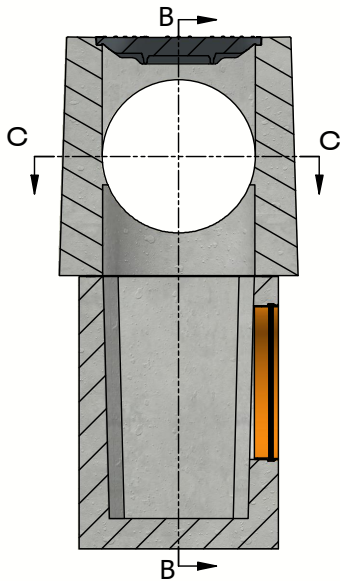


DELTA-O Désableur type 3

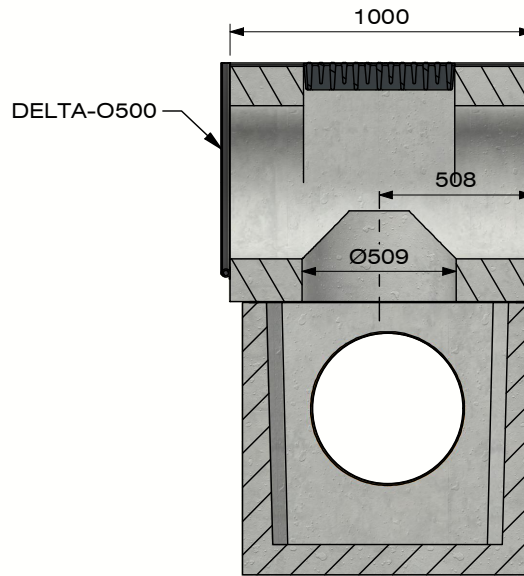


Classe de charge:	F900 cf EN1434
Surface d'absorption cm ² / m:	N/A
Fente type:	N/A
Bords:	N/A
Section d'écoulement cm ² :	N/A
Classe de résistance du béton:	C60/75
Classe d'exposition:	XD3-XF4-XC4-XA3
Durabilité:	W+R
Longueur de travail:	960
Pente d'écoulement:	N/A
Pente surface supérieure:	N/A
Emboîtement:	N/A
Manutention:	4 x DH 1,3T
Prescriptions de pose:	selon prescriptions fabricant
Norme:	conforme EN1433
Poids:	535 Kg

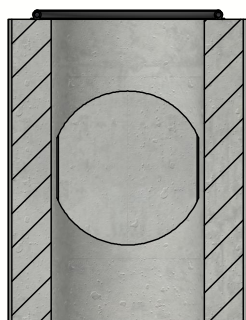
Projet :	Accessoires et suppléments
N° art. :	DELTA-OZVE-Type 3
N° rev. :	1
Date rev. :	3/02/2023



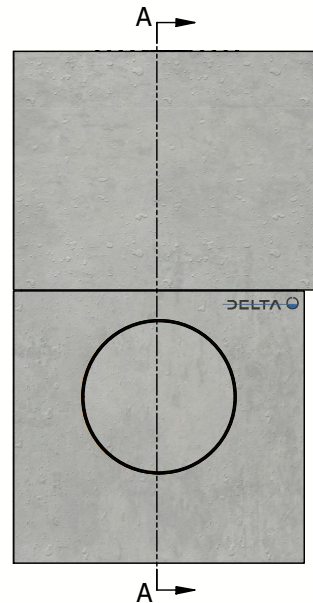
Section : A-A
(Echelle : 1 : 25)



Section : B-B
(Echelle : 1 : 25)



Section : C-C
(Echelle : 1 : 25)



 PUSHING CONCRETE FURTHER	
Projet :	Accessoires et suppléments
N° art. :	DELTA-OZVE-Type 3
N° rev. :	1
Date rev. :	3/02/2023