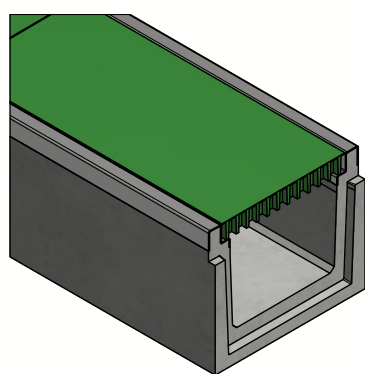
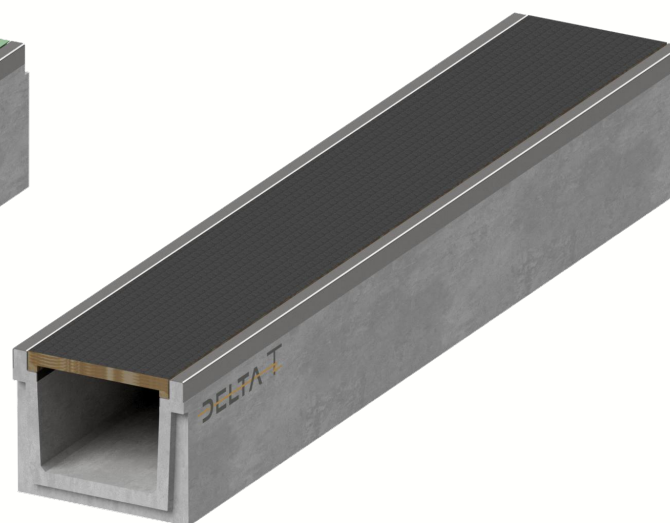
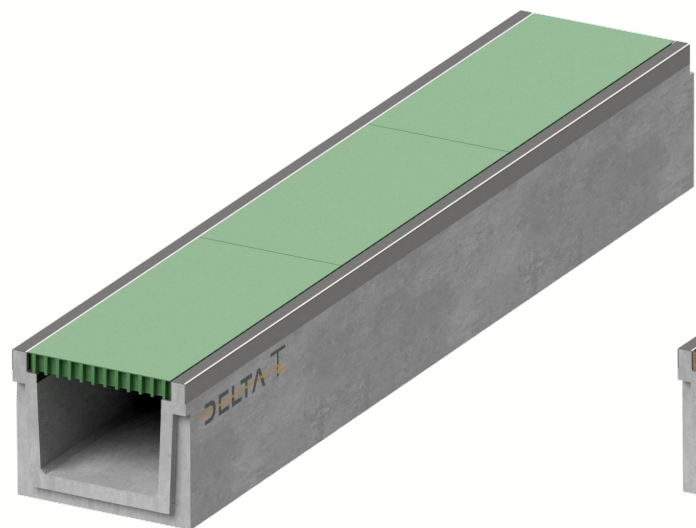
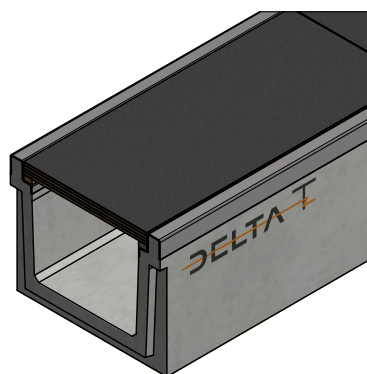


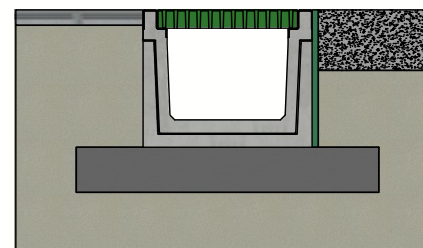
DELTA-T GOOT 400x300 SERIE G060 TYPE I



C250: Kunststof



B125: Multiplex



Principe type I
(Raadpleeg de plaatsingsvoorschriften)

Belastingsklasse:	B125-C250 of EN1433
Instroomoppervlak cm ² / lm:	N/A
Sleufprofieltype:	N/A
Randen:	staal, galva
Sectie stroomprofiel cm ² :	1200
Betonsterkteklasse:	C60/75
Omgevingsklassen:	XD3-XF4-XC4-XA3
Duurzaamheid:	W+R
Werkende lengte:	3000
Helling stroomprofiel:	0
Helling bovenvlak:	N/A
Verbinding:	T/G tand/groef
Hijsvoorziening:	4 x DH 1,3T
Plaatsingsvoorschrift:	volgens opgave producent
Normering:	conform EN1433
Gewicht:	875 Kg

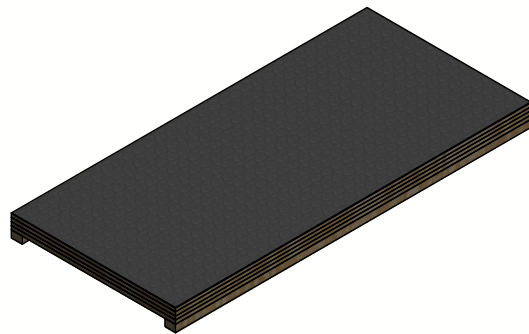
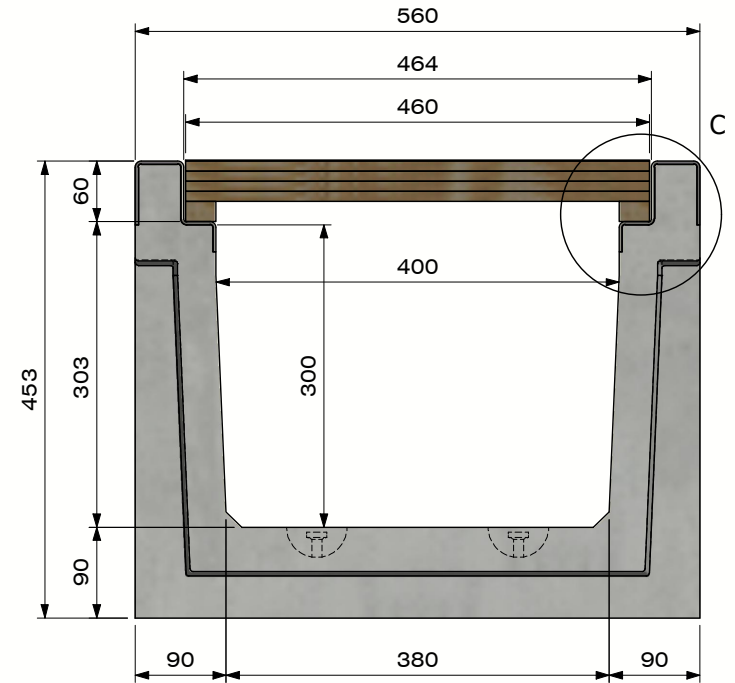
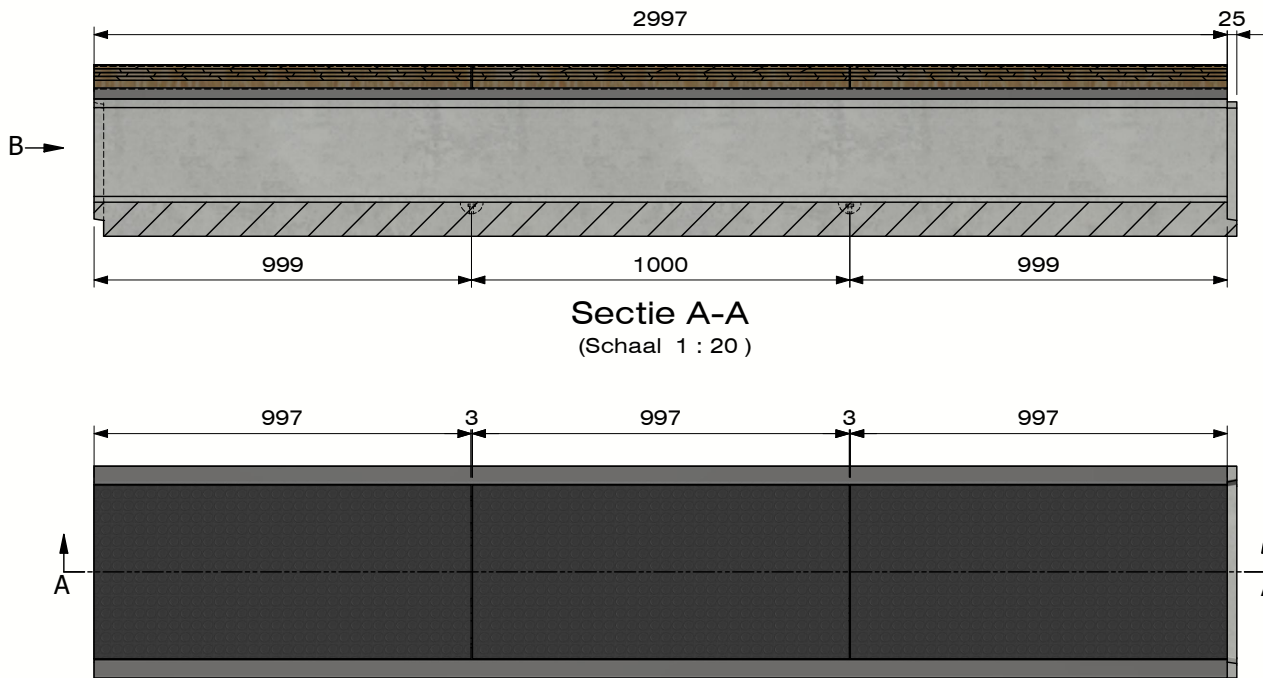


B.P.M.N. SA
Chaussée de namur , B-5150 Floriffoux

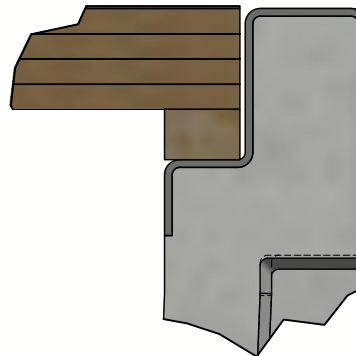
Project :	Technische fiche	
Art. nr. :	DELTA-T4003003000G060	
REV. nr. :	0	REV. Datum : 8/03/2021






DELTA-T GOOT 400x300 SERIE G060 TYPE I



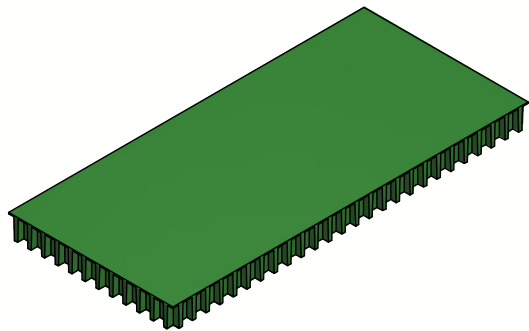
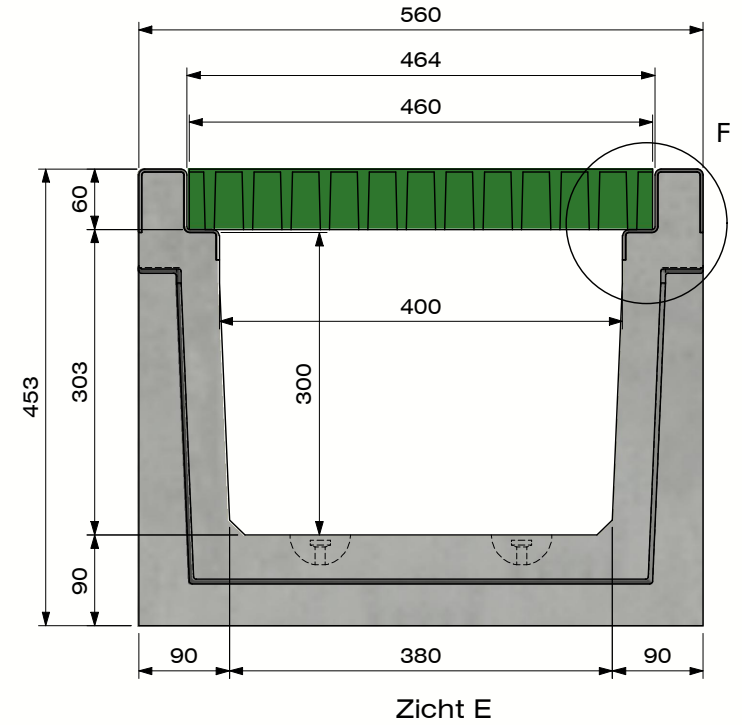
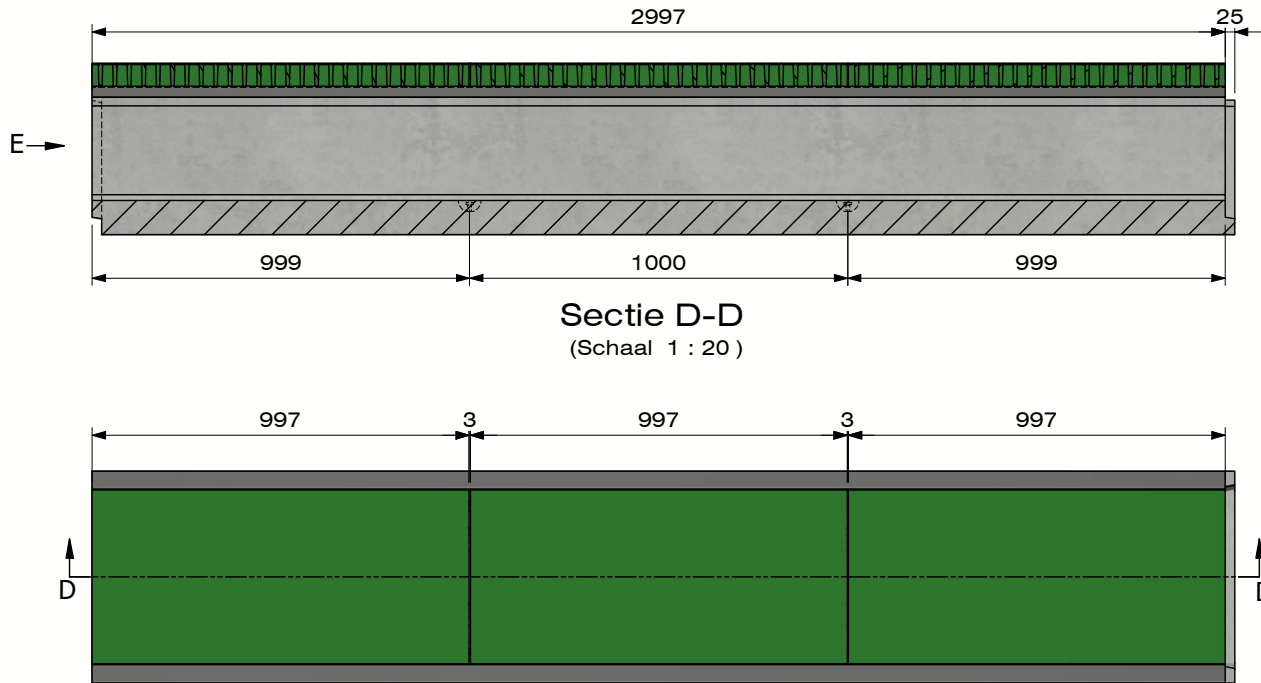
B125: Multiplex
DELTA-T600D1000IH060



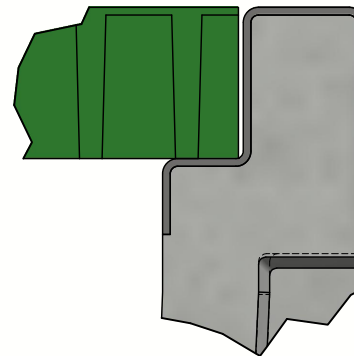
Detail C

DELTA T	
B.P.M.N. SA Chaussée de namur , B-5150 Floriffoux	
Project :	Technische fiche
Art. nr. :	DELTA-T4003003000G060
REV. nr. :	0 REV. Datum : 8/03/2021
  	


DELTA-T GOOT 400x300
SERIE G060 TYPE I



G250: Kunststof
 DELTA-T600D1000IP060



Detail F



B.P.M.N. SA
 Chaussée de namur , B-5150 Floriffoux

Project :	Technische fiche		
Art. nr. :	DELTA-T4003003000G060		
REV. nr. :	0	REV. Datum :	8/03/2021

