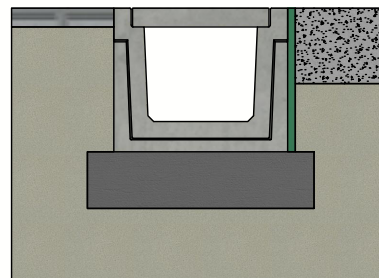
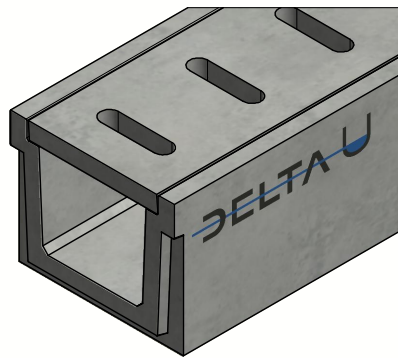
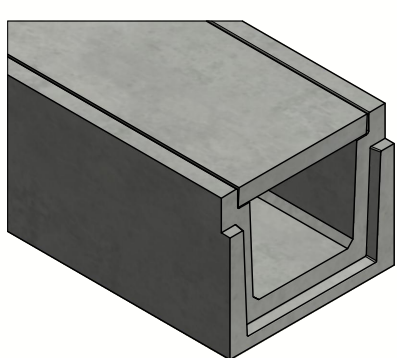



# DELTA-U GOOT 300x250 SERIE B050 TYPE I



Principe type I  
(Raadpleeg de plaatsingsvoorschriften)






Belastingsklasse:	A15 cf EN1433
Instroomoppervlak cm <sup>2</sup> / lm:	N/A
Sleufprofieltype:	N/A
Randen:	beton
Sectie stroomprofiel cm <sup>2</sup> :	750
Betonsterkteklasse:	C60/75
Omgevingsklassen:	XD3-XF4-XC4-XA3
Duurzaamheid:	W+R
Werkende lengte:	2000
Helling stroomprofiel:	0
Helling bovenvlak:	N/A
Verbinding:	T/G tand/groef
Hijsvoorziening:	4 x DH 1,3T
Plaatsingsvoorschrift:	volgens opgave producent
Normering:	conform EN1433
Gewicht:	503 Kg

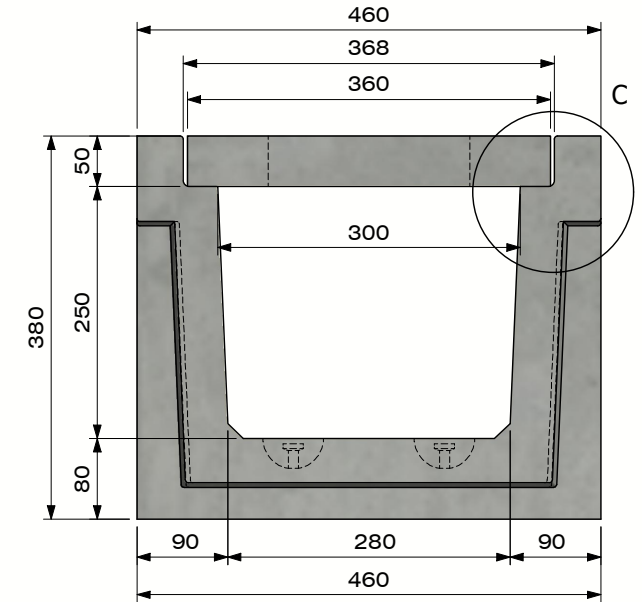
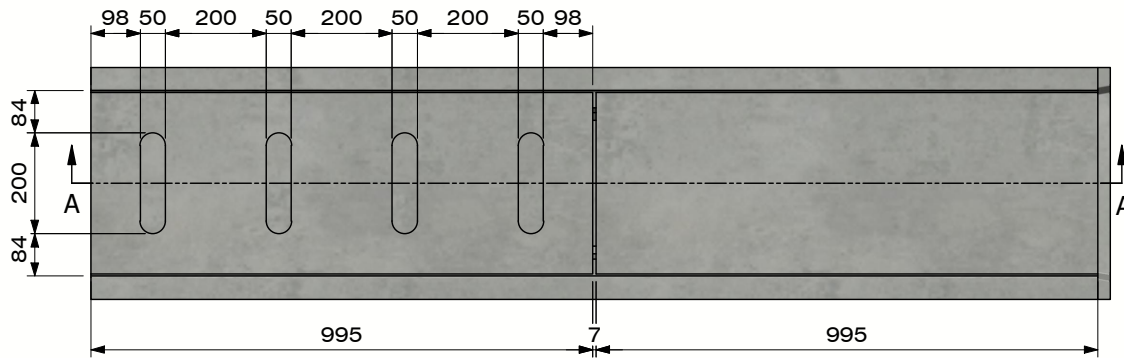
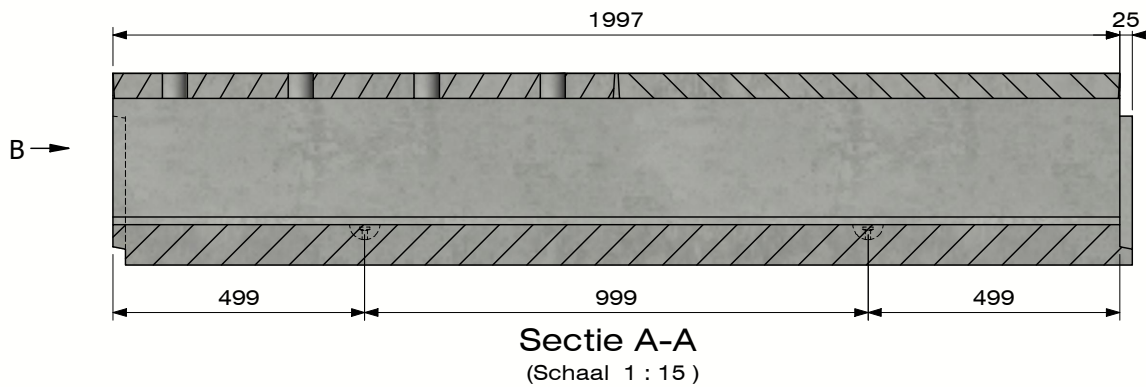


B.P.M.N. SA  
Chaussée de namur , B-5150 Floriffoux

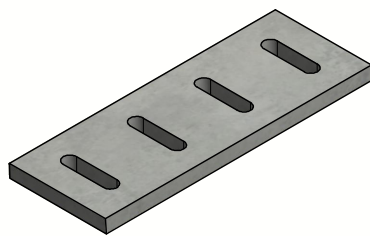
Project :	<b>Technische fiche</b>	
Art. nr. :	DELTA-U3002502000B050A	
REV. nr. :	0	REV. Datum : 10/08/2020

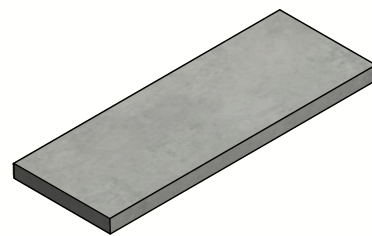
# DELTA-U GOOT 300x250 SERIE B050 TYPE I



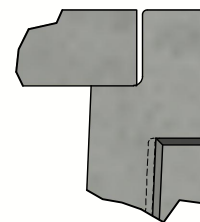
Zicht B



Dekplaat  
met openingen



Dekplaat  
zonder openingen



Detail C

**DELTA U**

B.P.M.N. SA  
Chaussée de namur , B-5150 Floriffoux

Project : **Technische fiche**

Art. nr. : DELTA-U3002502000B050A

REV. nr. : 0 | REV. Datum : 10/08/2020

CE BENOR BSB  
Milieuvriendelijke  
bouwstoffen