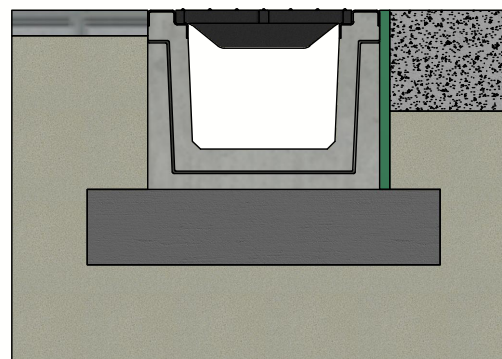
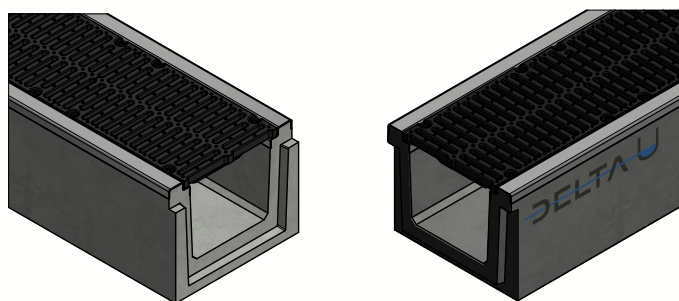


# DELTA-U ROOSTERGOOT 300x250 SERIE G025 TYPE I



Principe type I  
(Raadpleeg de plaatsingsvoorschriften)



Belastingsklasse:	D400-F900 of EN1433
Instroomoppervlak cm <sup>2</sup> / lm:	N/A
Sleufprofieltype:	N/A
Randen:	staal, galva
Sectie stroomprofiel cm <sup>2</sup> :	750
Betonsterkteklasse:	C60/75
Omgevingsklassen:	XD3-XF4-XC4-XA3
Duurzaamheid:	W+R
Werkende lengte:	2000
Helling stroomprofiel:	0
Helling bovenvlak:	N/A
Verbinding:	T/G tand/groef
Hijsvoorziening:	4 x DH 1,3T
Plaatsingsvoorschrift:	volgens opgave producent
Normering:	conform EN1433
Gewicht:	501 Kg

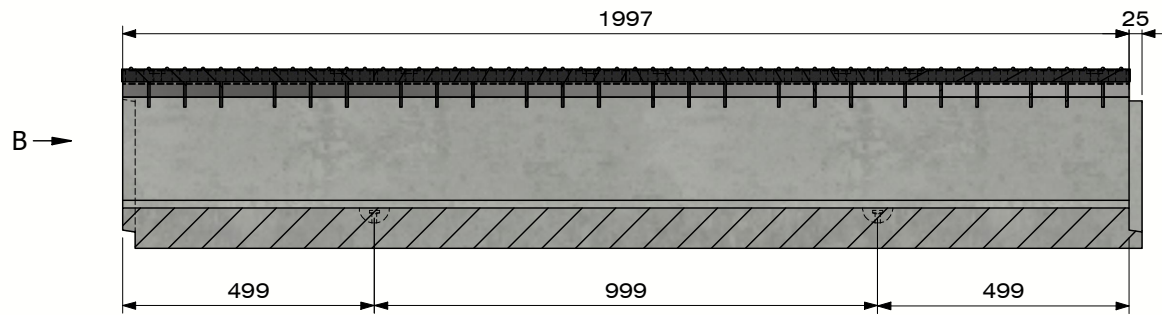
# DELTA U

B.P.M.N. SA  
Chaussée de namur , B-5150 Floriffoux

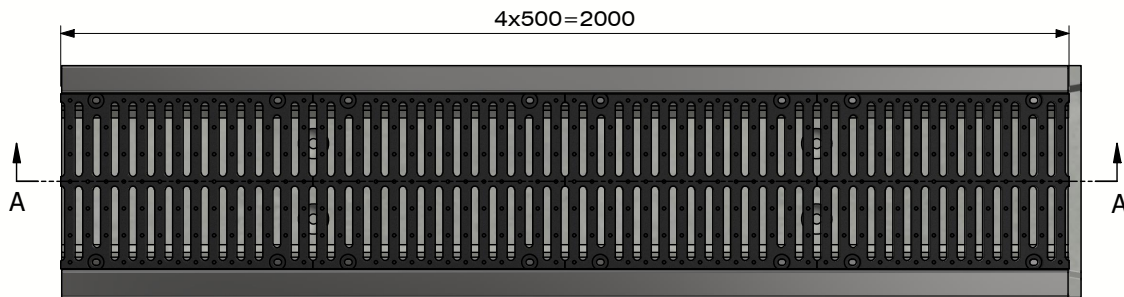
Project :	<b>Technische fiche</b>	
Art. nr. :	DELTA-U3002502000G025	
REV. nr. :	0	REV. Datum : 13/08/2020



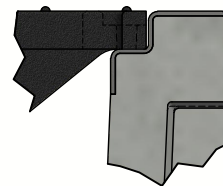
# DELTA-U ROOSTERGROOT 300x250 SERIE G025 TYPE I



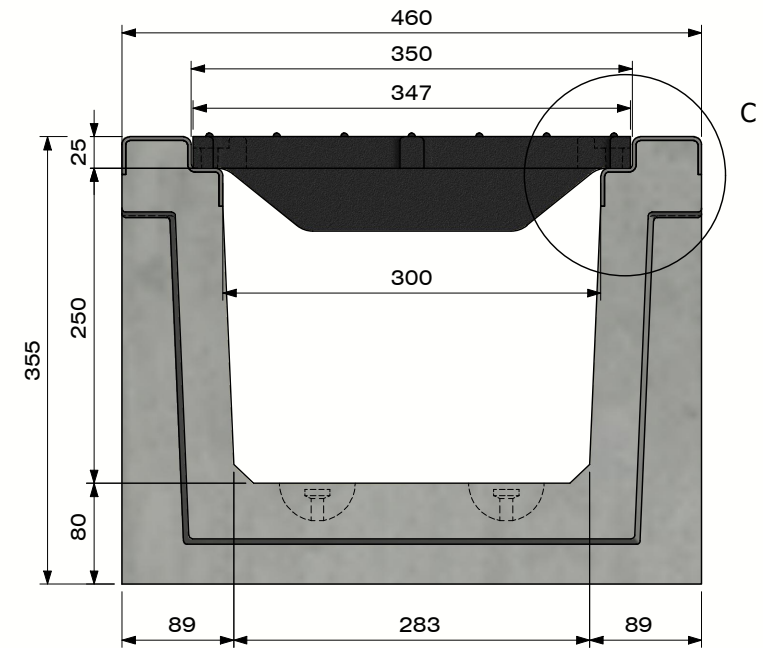
Sectie A-A  
(Schaal 1 : 15)




D400 : DELTA-U300D500IS025D-DR  
F900 : DELTA-U300D500IS025F-DR



Detail C



Zicht B



B.P.M.N. SA  
Chaussée de namur , B-5150 Floriffoux

Project :	<b>Technische fiche</b>		
Art. nr. :	DELTA-U3002502000G025		
REV. nr. :	0	REV. Datum :	13/08/2020

