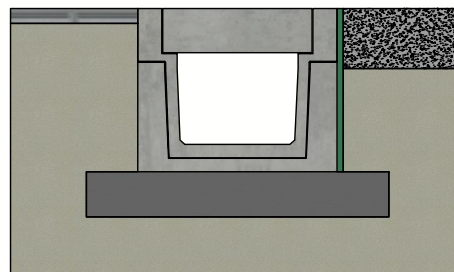
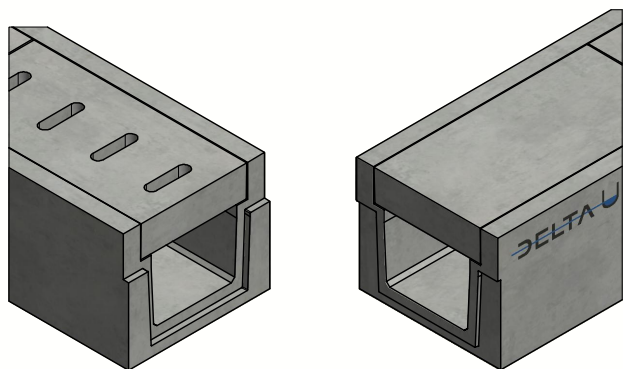



DELTA-U GOOT 400x300 SERIE B150 TYPE I



Principe type I
(Raadpleeg de plaatsingsvoorshriften)






Belastingsklasse:	D400 cf EN1433
Instroomoppervlak cm ² / lm:	N/A
Sleufprofieltype:	N/A
Randen:	beton
Sectie stroomprofiel cm ² :	1200
Betonsterkteklasse:	C60/75
Omgevingsklassen:	XD3-XF4-XC4-XA3
Duurzaamheid:	W+R
Werkende lengte:	3000
Helling stroomprofiel:	0
Helling bovenvlak:	N/A
Verbinding:	T/G tand/groef
Hijsvoorziening:	4 x DH 1,3T
Plaatsingsvoorschrift:	volgens opgave producent
Normering:	getest volgens EN1433
Gewicht:	1754 Kg

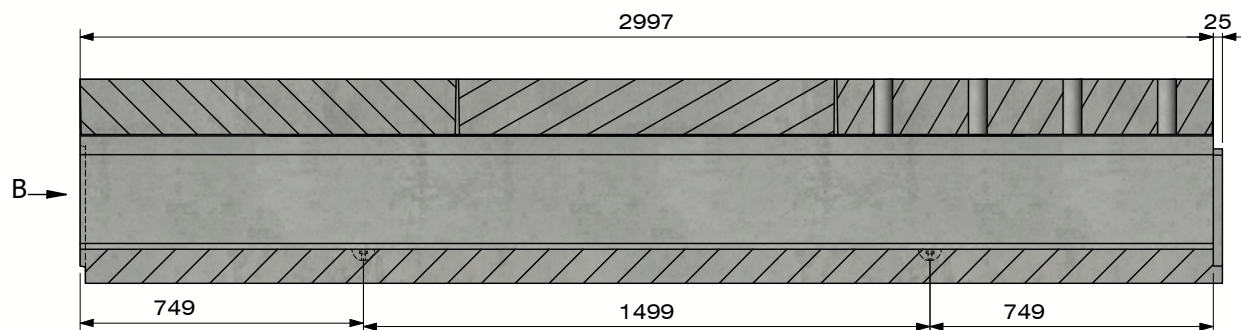


B.P.M.N. SA
Chaussée de namur , B-5150 Floriffoux

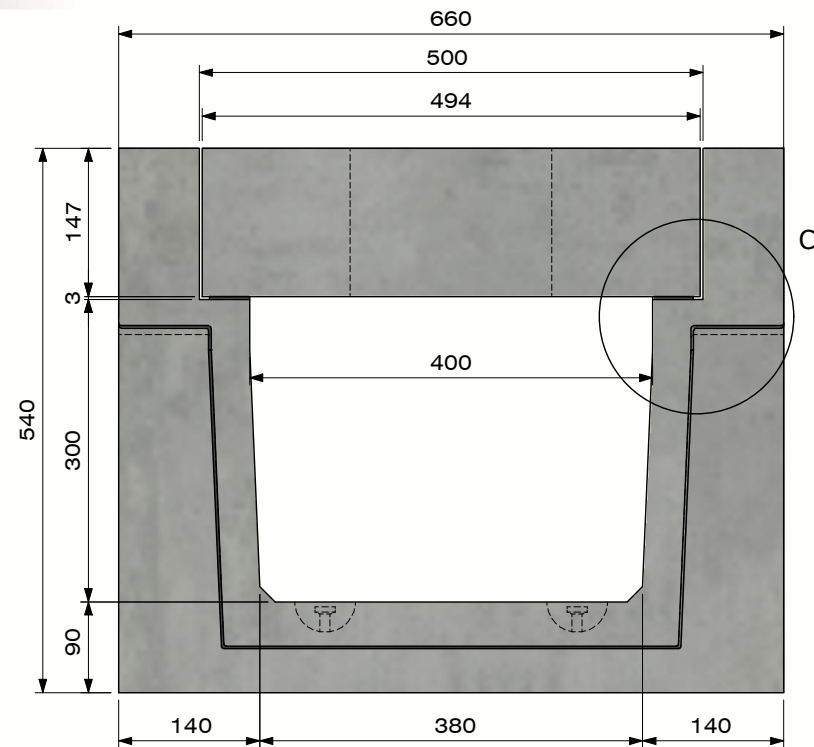
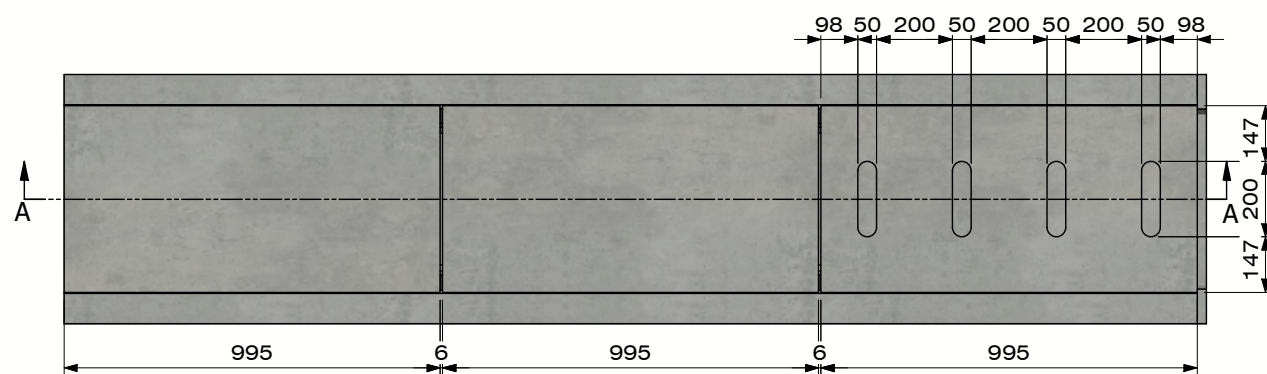
Project :	Technische fiche		
Art. nr. :	DELTA-U4003003000B150D		
REV. nr. :	0	REV. Datum :	13/08/2020

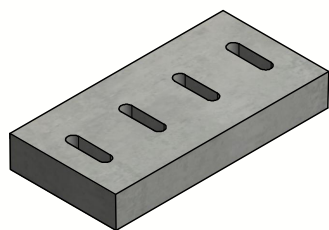
DELTA-U GOOT 400x300 SERIE B150 TYPE I



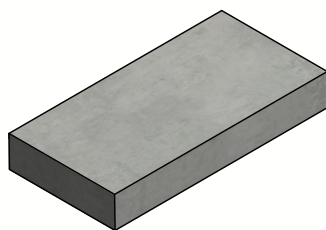
Sectie A-A
(Schaal 1 : 20)



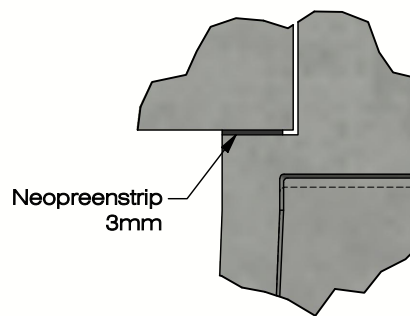
Zicht B




Dekplaat met openingen



Dekplaat zonder openingen



Detail C



B.P.M.N. SA
Chaussée de namur , B-5150 Floriffoux

Project : Technische fiche	
Art. nr. : DELTA-U4003003000B150D	
REV. nr. : 0	REV. Datum : 13/08/2020

