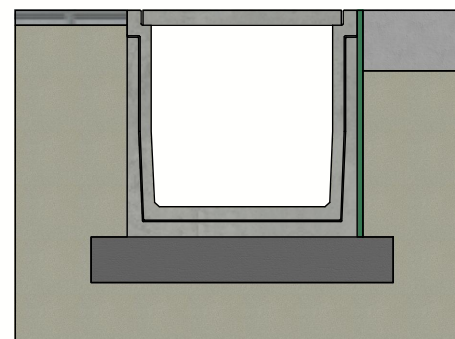
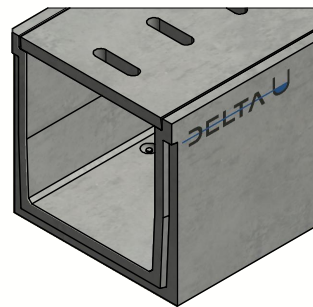
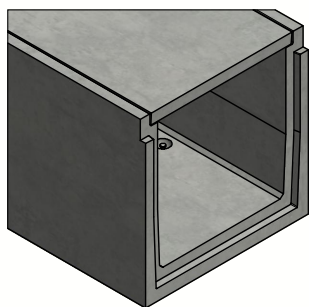


DELTA-U GOOT 600x600 SERIE B050 TYPE I



Principe type I
(Raadpleeg de plaatsingsvoorschriften)



Belastingsklasse:	A15 cf EN1433
Instroomoppervlak cm ² / lm:	N/A
Sleufprofieltype:	N/A
Randen:	beton
Sectie stroomprofiel cm ² :	3600
Betonsterkteklasse:	C60/75
Omgevingsklassen:	XD3-XF4-XC4-XA3
Duurzaamheid:	W+R
Werkende lengte:	2000
Helling stroomprofiel:	0
Helling bovenvlak:	N/A
Verbinding:	T/G tand/groef
Hijsvoorziening:	4 x DH 1,3T
Plaatsingsvoorschrift:	volgens opgave producent
Normering:	conform EN1433
Gewicht:	1050 Kg

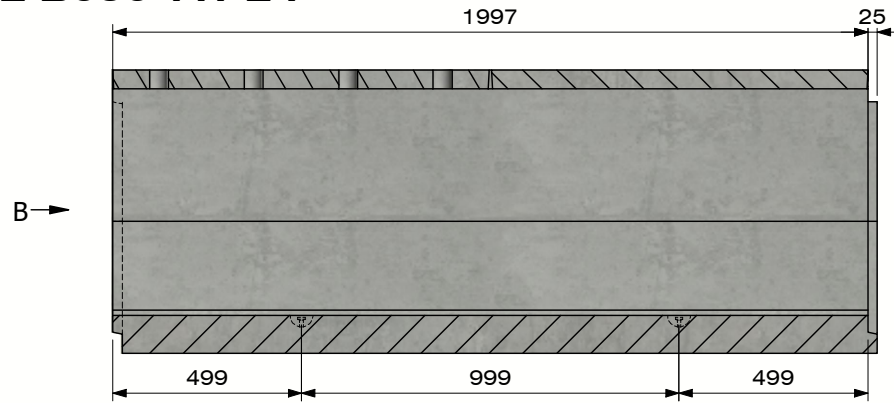
DELTA U

B.P.M.N. SA
Chaussée de namur , B-5150 Floriffoux

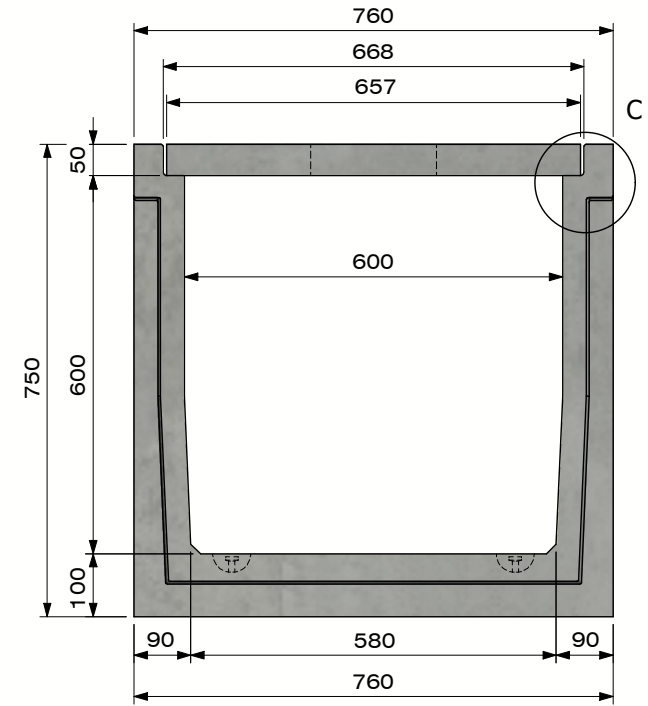
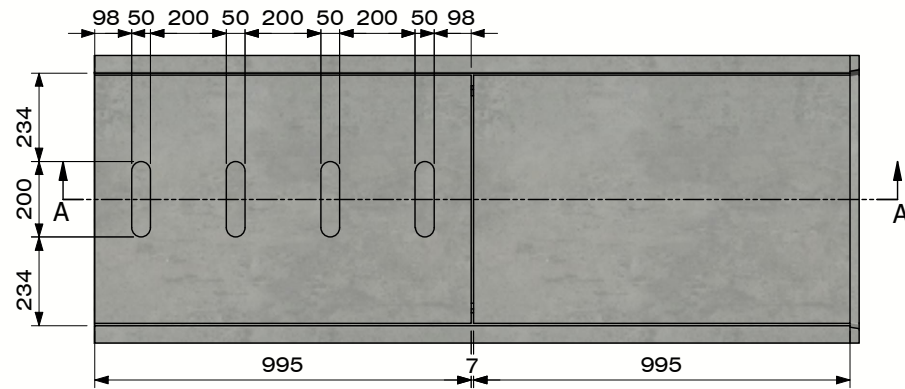
Project :	Technische fiche	
Art. nr. :	DELTA-U6006002000B050A	
REV. nr. :	0	REV. Datum : 11/08/2020



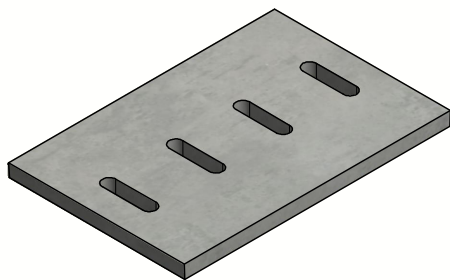
DELTA-U GOOT 600x600
SERIE B050 TYPE I



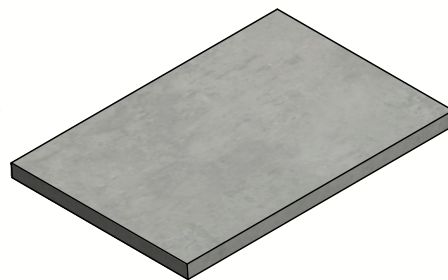
Sectie A-A
 (Schaal 1 : 20)



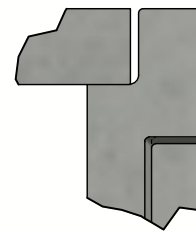
Zicht B



Dekplaat
 met openingen



Dekplaat
 zonder openingen



Detail C

B.P.M.N. SA Chaussée de namur , B-5150 Floriffoux	
Project :	Technische fiche
Art. nr. :	DELTA-U6006002000B050A
REV. nr. :	0
REV. Datum :	11/08/2020