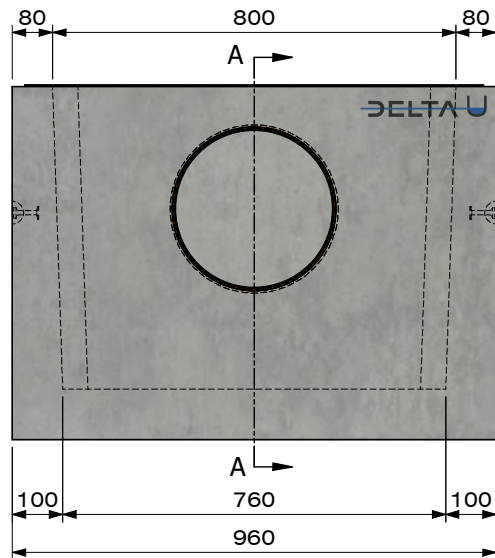
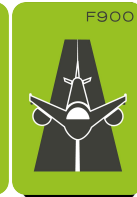
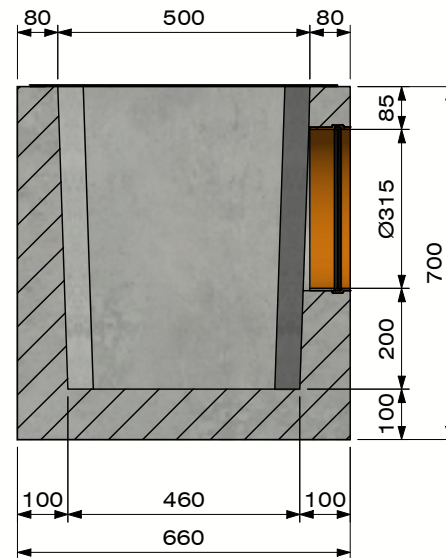



DELTA-U zandvangelement type 2



Sectie A-A
(Schaal 1 : 15)








Belastingsklasse:	F900 cf EN1433
Instroomoppervlak cm ² / lm:	N/A
Sleufprofieltype:	N/A
Randen:	N/A
Sectie stroomprofiel cm ² :	N/A
Betonsterkteklasse:	C60/75
Omgevingsklassen:	XD3-XF4-XC4-XA3
Duurzaamheid:	W+R
Werkende lengte:	960
Helling stroomprofiel:	N/A
Helling bovenvlak:	N/A
Verbinding:	N/A
Hijsvoorziening:	4 x DH 1,3T
Plaatsingsvoorschrift:	volgens opgave producent
Normering:	conform EN1433
Gewicht:	535 Kg

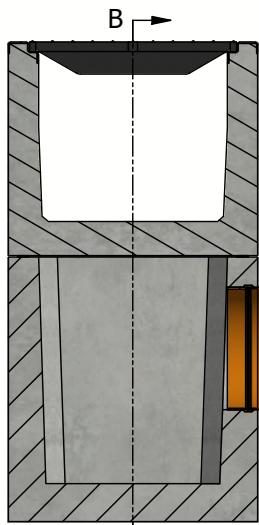


B.P.M.N. SA
Chaussée de namur 2 , B-5150 Floriffoux

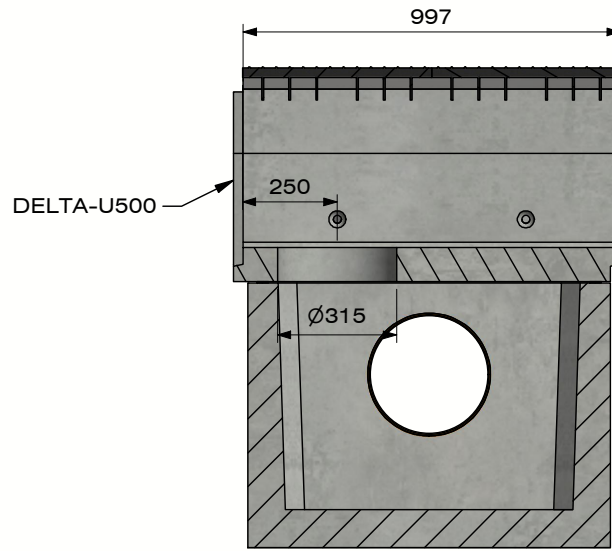
Project :	Accessoires & supplementen		
Art. nr. :	DELTA-UZVE-Type 2		
REV. nr. :	0	REV. Datum :	25/01/2021

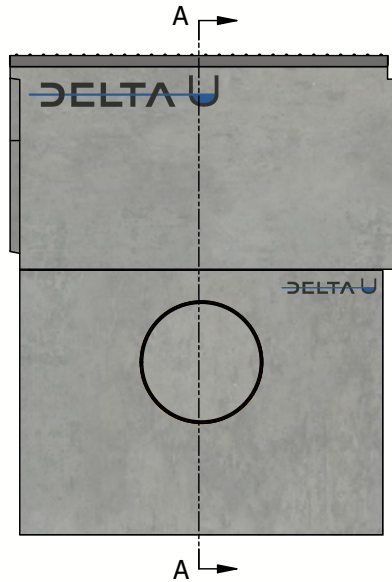
BRL S211
ELEMENTEN VOOR
LIJNAFWATERING



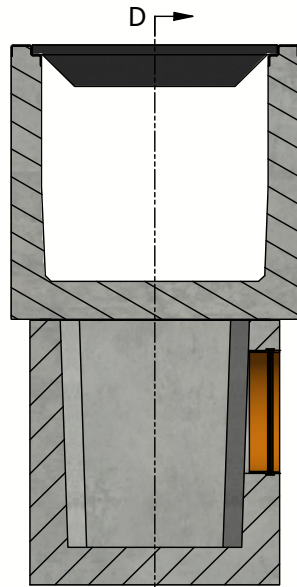
Sectie : A-A
(Schaal : 1 : 20)



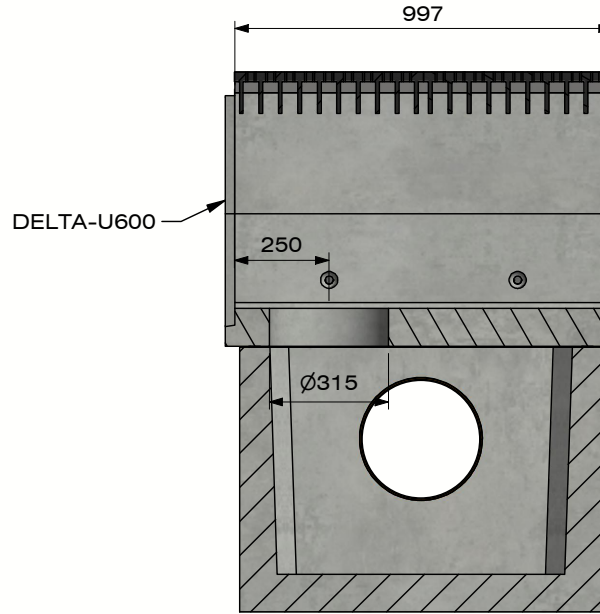
Sectie : B-B
(Schaal : 1 : 20)



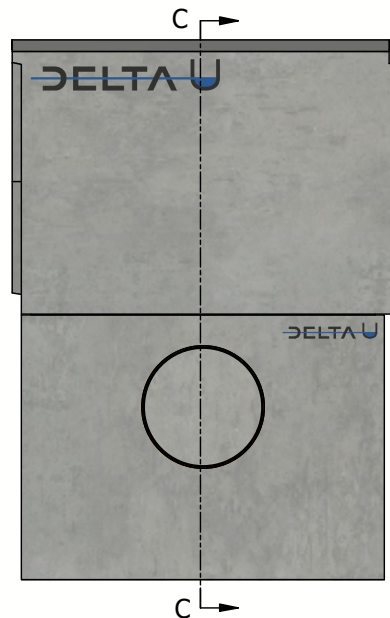
B.P.M.N. SA Chaussée de namur 2 , B-5150 Floriffoux	
Project :	Accessoires & supplementen
Art. nr. :	DELTA-UZVE-Type 2
REV. nr. :	0
REV. Datum :	25/01/2021
<small>BRL S211 ELEMENTEN VOOR LUNAFWATERING</small>	



Sectie : C-C
(Schaal : 1 : 20)



Sectie : D-D
(Schaal : 1 : 20)



B.P.M.N. SA Chaussée de namur 2 , B-5150 Floriffoux	
Project :	Accessoires & supplementen
Art. nr. :	DELTA-UZVE-Type 2
REV. nr. :	0
REV. Datum :	25/01/2021