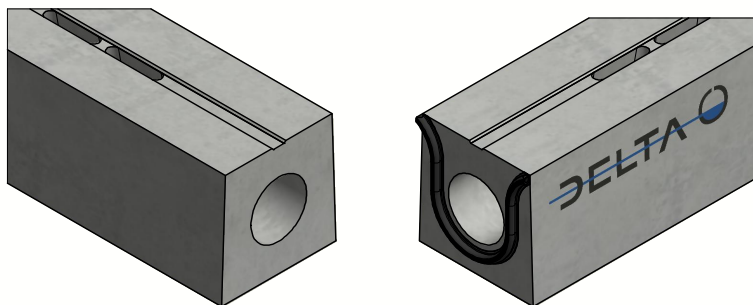
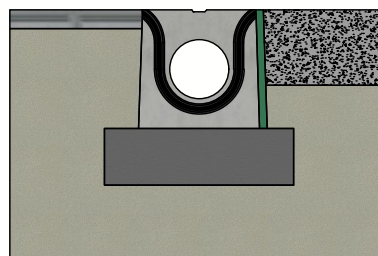


# DELTA-O verholen goot DN160 - serie BB - Type I



Drukverbinding met EPDM  
rubberdichting



Principe type I  
(Raadpleeg de plaatsingsvoorschriften)



Belastingsklasse:	D400-E600 of EN1433
Instroomoppervlak cm <sup>2</sup> / lm:	148
Sleufprofieltype:	beton, fietsveilig
Randen:	beton
Sectie stroomprofiel cm <sup>2</sup> :	191
Betonsterkteklasse:	C60/75
Omgevingsklassen:	XD3-XF4-XC4-XA3
Duurzaamheid:	W+R
Werkende lengte:	2000
Helling stroomprofiel:	0
Helling bovenvlak:	0
Verbinding:	drukverbinding
Hijsvoorziening:	2 x hijsleutel
Plaatsingsvoorschrift:	volgens opgave producent
Normering:	conform EN1433
Gewicht:	379 Kg

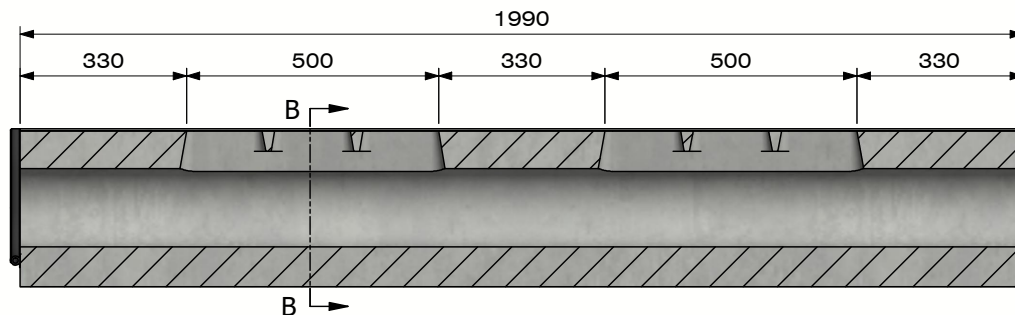


B.P.M.N. SA  
Chaussée de namur 2 , B-5150 Floriffoux

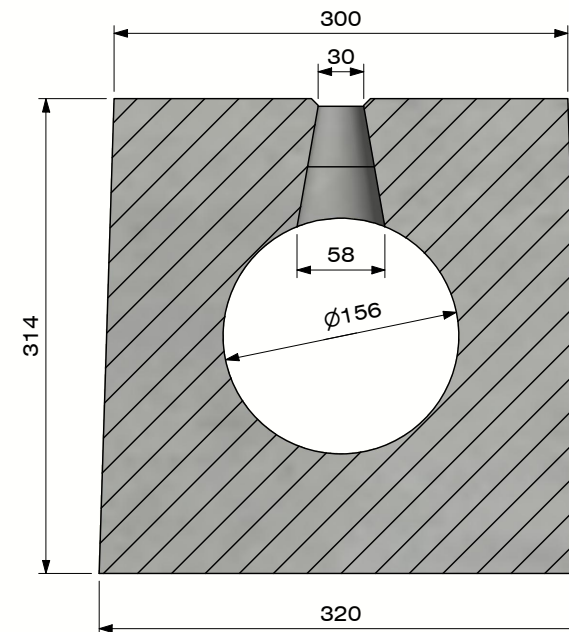
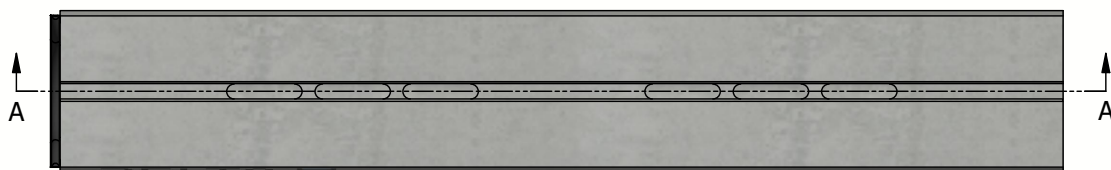
Project :	<b>Technische fiche</b>	
Art. nr. :	DELTA-O1602000BB	
REV. nr. :	0	REV. Datum : 15/12/2020



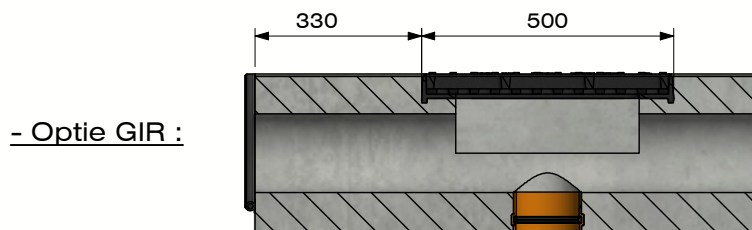
**DELTA-O verholen goot  
DN160 - serie BB - Type I**




**Sectie A-A**  
(Schaal 1 : 15)



**Sectie B-B**  
(Schaal 1 : 5)



Geïntegreerd inspectierooster  
- D400-E600  
- Vergrendelbaar  
Optioneel bodemaflloop



B.P.M.N. SA  
Chaussée de namur 2 , B-5150 Floriffoux

Project :	<b>Technische fiche</b>		
Art. nr. :	DELTA-O1602000BB		
REV. nr. :	0	REV. Datum :	15/12/2020

