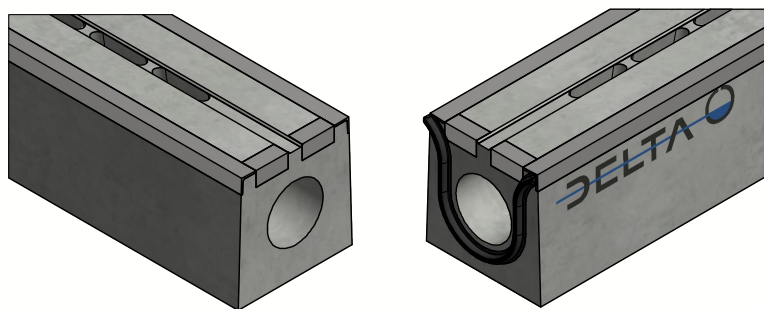
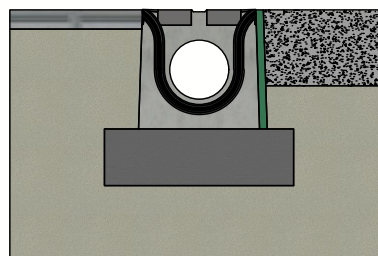


DELTA-O verholen goot DN160 - serie BS - Type I



Drukverbinding met EPDM
rubberdichting



Principe type I
(Raadpleeg de plaatsingsvoorschriften)



Belastingsklasse:	D400-E600 of EN1433
Instroomoppervlak cm ² / lm:	177
Sleufprofieltype:	beton, fietsveilig
Randen:	staal
Sectie stroomprofiel cm ² :	191
Betonsterkteklasse:	C60/75
Omgevingsklassen:	XD3-XF4-XC4-XA3
Duurzaamheid:	W+R
Werkende lengte:	2500
Helling stroomprofiel:	0
Helling bovenvlak:	0
Verbinding:	drukverbinding
Hijsvoorziening:	2 x hijsleutel
Plaatsingsvoorschrift:	volgens opgave producent
Normering:	conform EN1433
Gewicht:	482 Kg

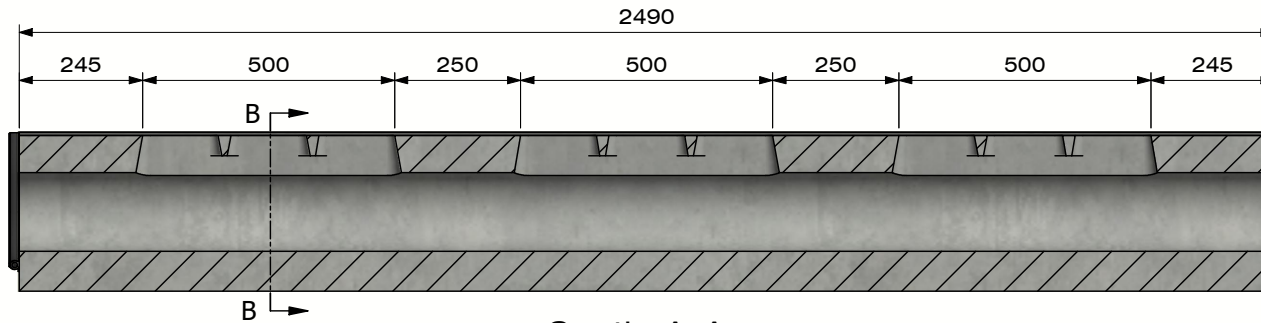


B.P.M.N. SA
Chaussée de namur 2 , B-5150 Floriffoux

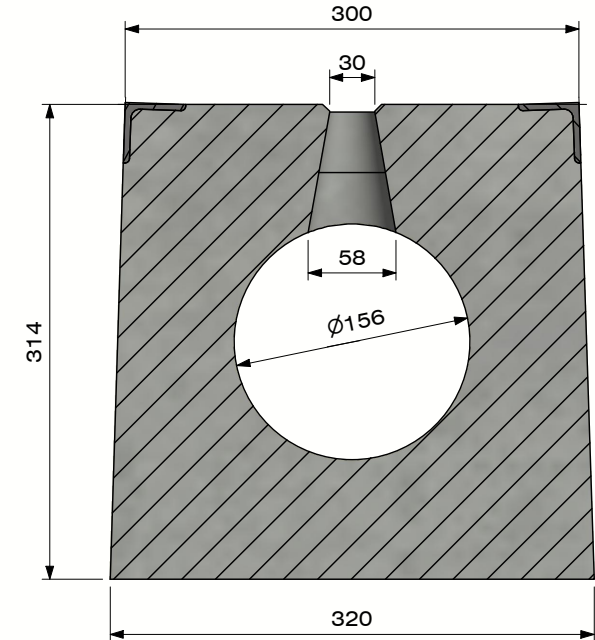
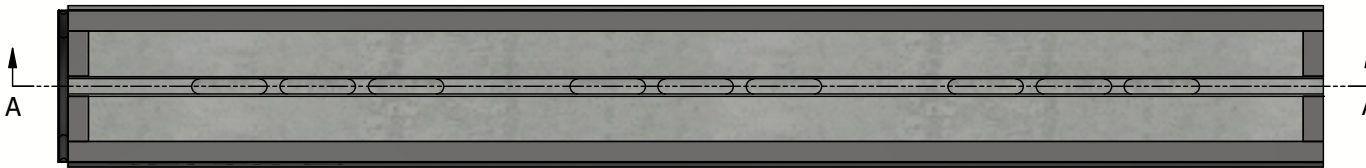
Project :	Technische fiche	
Art. nr. :	DELTA-O1602500BS	
REV. nr. :	0	REV. Datum : 15/12/2020



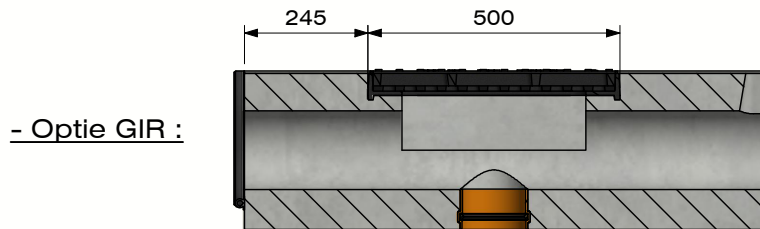
**DELTA-O verholen goot
DN160 - serie BS - Type I**




Sectie A-A
(Schaal 1 : 15)



Sectie B-B
(Schaal 1 : 5)



Geïntegreerd inspectierooster
- D400-E600
- Vergrendelbaar
Optioneel bodemaflap



B.P.M.N. SA
Chaussée de namur 2 , B-5150 Floriffoux

Project :	Technische fiche		
Art. nr. :	DELTA-O1602500BS		
REV. nr. :	0	REV. Datum :	15/12/2020

