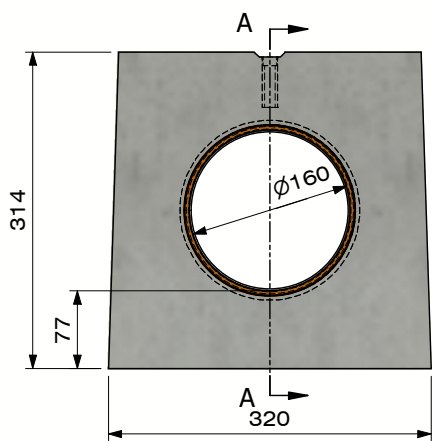
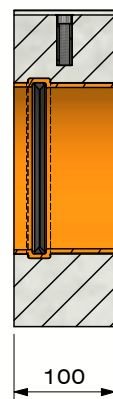


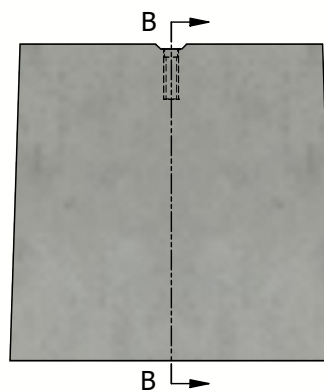
## DELTA-O Ø160 sluitplaat zonder dichting



**SPO**



**Sectie A-A**  
(Schaal 1 : 7.5)




**SPB**



**Sectie B-B**  
(Schaal 1 : 7.5)

Belastingsklasse:	N/A
Instroomoppervlak cm <sup>2</sup> / lm:	N/A
Sleufprofieltype:	N/A
Randen:	N/A
Sectie stroomprofiel cm <sup>2</sup> :	N/A
Betonsterkteklasse:	C60/75
Omgevingsklassen:	XD3-XF4-XC4-XA3
Duurzaamheid:	W+R
Werkende lengte:	100
Helling stroomprofiel:	N/A
Helling bovenzijde:	N/A
Verbinding:	drukverbinding
Hijsvoorziening:	1 x M12 schroefanker
Plaatsingsvoorschrift:	volgens opgave producent
Normering:	conform EN1433
Gewicht:	24 Kg



**B.P.M.N. SA**  
Chaussée de namur 2 , B-5150 Floriffoux

Project : **Accessoires & supplementen**

Art. nr. : DELTA-O160SP

REV. nr. : 0      REV. Datum : 2/12/2020

