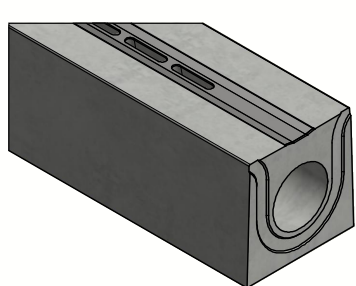
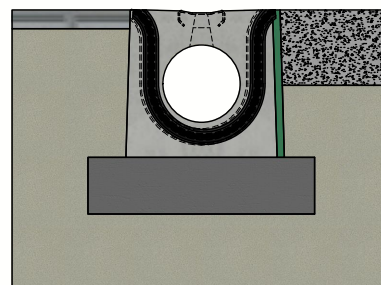


DELTA-O verholen goot DN200 - serie SB - Type I



Drukverbinding met EPDM
rubberdichting



Principe type I
(Raadpleeg de plaatsingsvoorschriften)



| | |
|---|--------------------------|
| Belastingsklasse: | D400-E600-F900 cf EN1433 |
| Instroomoppervlak cm ² / lm: | 273 |
| Sleufprofieltype: | staal |
| Randen: | beton |
| Sectie stroomprofiel cm ² : | 327 |
| Betonsterkteklasse: | C60/75 |
| Omgevingsklassen: | XD3-XF4-XC4-XA3 |
| Duurzaamheid: | W+R |
| Werkende lengte: | 2000 |
| Helling stroomprofiel: | 0 |
| Helling bovenvlak: | centrisch 1% |
| Verbinding: | drukverbinding |
| Hijsvoorziening: | 2 x hijssleutel |
| Plaatsingsvoorschrift: | volgens opgave producent |
| Normering: | conform EN1433 |
| Gewicht: | 579 Kg |

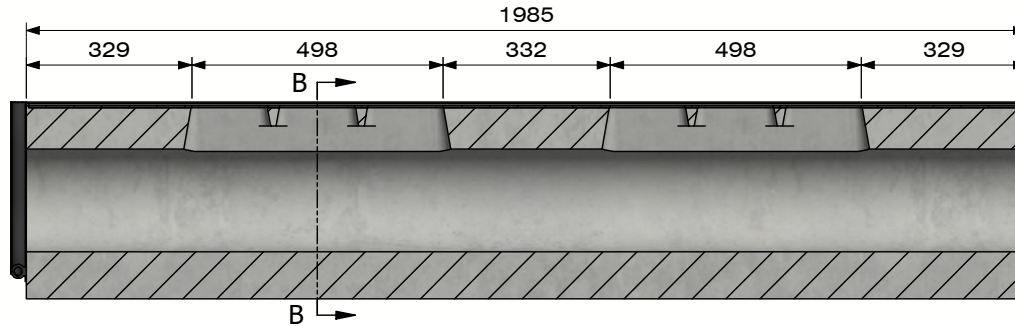


B.P.M.N. SA
Chaussée de namur 2, B-5150 Floriffoux

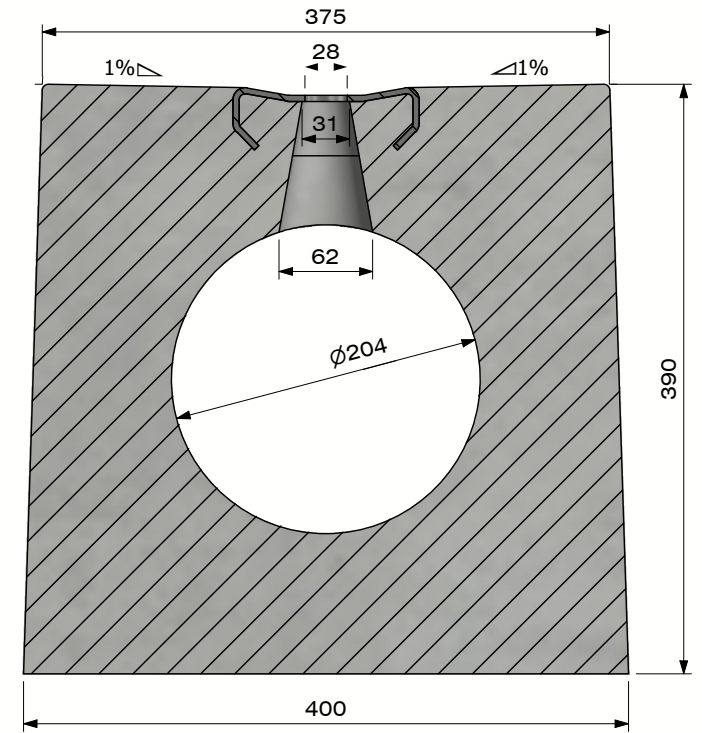
| | | |
|------------|-------------------------|-------------------------|
| Project : | Technische fiche | |
| Art. nr. : | DELTA-O2002000SB | |
| REV. nr. : | 0 | REV. Datum : 16/12/2020 |



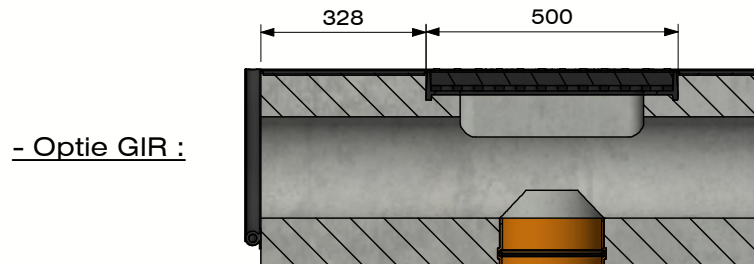
**DELTA-O verholen goot
DN200 - serie SB - Type I**



Sectie A-A
(Schaal 1 : 15)



Sectie B-B
(Schaal 1 : 5)



Geïntegreerd inspectierooster
- D400-E600
- Vergrendelbaar
Optioneel bodemaafloop



B.P.M.N. SA
Chaussée de namur 2, B-5150 Floriffoux

| | | |
|------------|-------------------------|-------------------------|
| Project : | Technische fiche | |
| Art. nr. : | DELTA-O2002000SB | |
| REV. nr. : | 0 | REV. Datum : 16/12/2020 |





