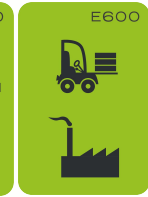
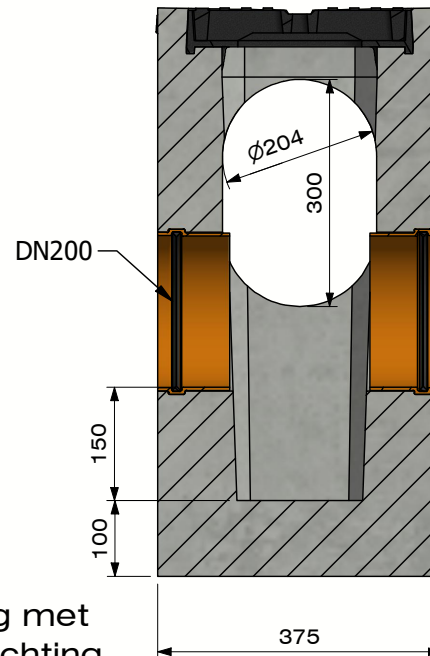



DELTA-O zandvangelement Ø200-300 2 x aansluiting PVCØ200



Sectie A-A
(Schaal 1 : 10)



Belastingsklasse:	D400-E600 of EN1433
Instroomoppervlak cm ² / lm:	N/A
Sleufprofieltype:	N/A
Randen:	N/A
Sectie stroomprofiel cm ² :	327
Betonsterkteklasse:	C60/75
Omgevingsklassen:	XD3-XF4-XC4-XA3
Duurzaamheid:	W+R
Werkende lengte:	600
Helling stroomprofiel:	N/A
Helling bovenvlak:	N/A
Verbinding:	drukverbinding
Hijsvoorziening:	4 x DH 1,3T
Plaatsingsvoorschrift:	volgens opgave producent
Normering:	conform EN1433
Gewicht:	254 Kg



B.P.M.N. SA
Chaussée de namur 2 , B-5150 Floriffoux

Project : Accessoires & supplementen	
Art. nr. : DELTA-O203ZVE-2x200	
REV. nr. : 0	REV. Datum : 4/01/2021