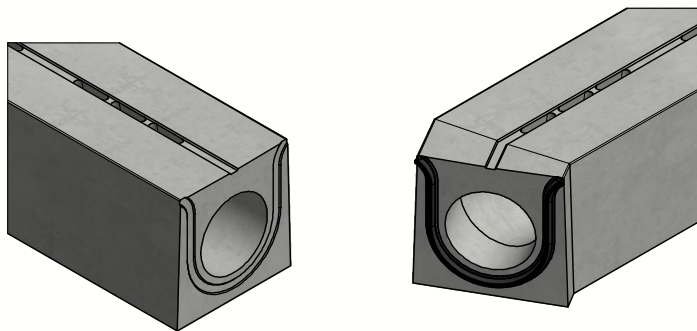
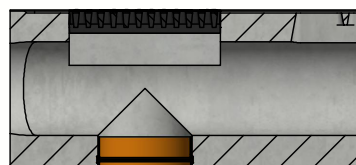


# DELTA-O verholen goot DN300 - hokelement 2,5°-7,5°-15°-30° - Type I



Drukverbinding met EPDM  
rubberdichting

### Optie GIR :



Optioneel geïntegreerd inspectierooster  
- D400-E600-F900  
- Vergrendelbaar  
Optioneel bodemaflow



Belastingsklasse:	D400-E600-F900 cf EN1433
Instroomoppervlak cm <sup>2</sup> / lm:	185
Sleufprofieltype:	N/A
Randen:	N/A
Sectie stroomprofiel cm <sup>2</sup> :	726
Betonsterkteklasse:	C60/75
Omgevingsklassen:	XD3-XF4-XC4-XA3
Duurzaamheid:	W+R
Werkende lengte:	4000
Helling stroomprofiel:	0
Helling bovenvlak:	centrisch 1%
Verbinding:	drukverbinding
Hijsvoorziening:	2 x hijsleutel
Plaatsingsvoorschrift:	volgens opgave producent
Normering:	conform EN1433
Gewicht:	1869 Kg



B.P.M.N. SA  
Chaussée de namur 2, B-5150 Floriffoux

Project :	<b>Technische fiche</b>	
Art. nr. :	DELTA-O3004000XX-X_HXXXX	
REV. nr. :	0	REV. Datum : 4/01/2021



# DELTA-O verholen goot DN300 - hoekelement 2,5°-7,5°-15°-30° - Type I

Voor series BB/SB/SS/BS

