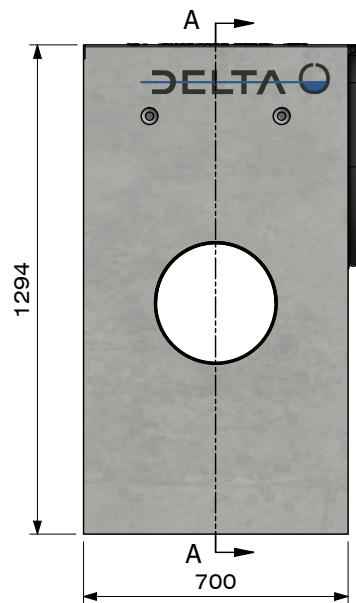
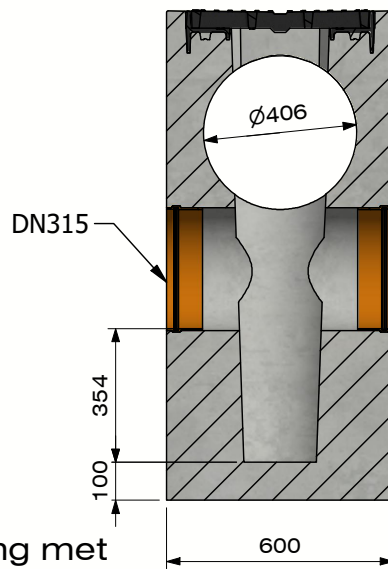


# DELTA-O zandvangelement Ø400 2 x aansluiting PVCØ315




Drukverbinding met EPDM rubberdichting

Sectie A-A  
(Schaal 1 : 20)



Belastingsklasse:	D400-E600-F900 cf EN1433
Instroomoppervlak cm <sup>2</sup> / lm:	N/A
Sleufprofieltype:	N/A
Randen:	N/A
Sectie stroomprofiel cm <sup>2</sup> :	1295
Betonsterkteklasse:	C60/75
Omgevingsklassen:	XD3-XF4-XC4-XA3
Duurzaamheid:	W+R
Werkende lengte:	700
Helling stroomprofiel:	N/A
Helling bovenvlak:	N/A
Verbinding:	drukverbinding
Hijsvoorziening:	4 x DH 1,3T
Plaatsingsvoorschrift:	volgens opgave producent
Normering:	conform EN1433
Gewicht:	873 Kg



**B.P.M.N. SA**  
Chaussée de namur 2 , B-5150 Floriffoux

Project : <b>Accessoires &amp; supplementen</b>	
Art. nr. : DELTA-O400ZVE-2x315	
REV. nr. : 0	REV. Datum : 22/12/2020

